

Fiche produit

Article n° 76.372.0736.0

Capot MIN GOT GC 7 M20 25 Z0

Article n°	76.372.0736.0
EAN	4015573651128
Unité de commande	10 Piece(s)

certificats/approbations

Données techniques

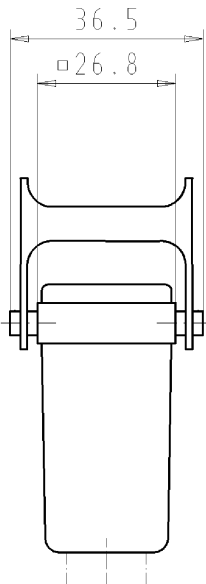
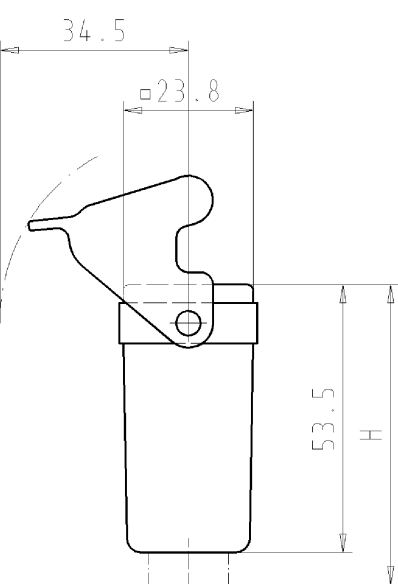
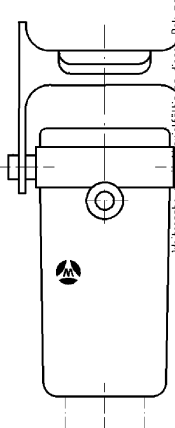
général

matière du boîtier	Moulage en zinc
Couleur	gris
Surface	Avec revêtement en poudre
Degré de protection (IP)	IP54
Résistant aux UV	Oui
classe d'inflammabilité des matériaux d'isolation selon la norme UL94	Autre
Température de fonctionnement min.	-40 °C
Portée max de température.	120 °C

Model

DIN-taille	3
Model	Câble coupleur
Mecanisme de verrouillage	Levier de verrouillage unique
entrée de câble	Au-dessus de
Type de câble	Ecrou presse-étoupe
Avec presse-étoupe	Oui
Taille du filetage M	20
Taille du filetage PG	
Le couvercle à charnière	Aucun
EMC-version	Aucun
Longueur	26,8 mm
largeur	36,5 mm
hauteur	60 mm

Dessin technique

<div style="display: flex; justify-content: space-between;"> <div style="width: 45%;"> <p>These dimensions will be especially checked at delivery Only inspection dimensions Mit /E gekennzeichnete Maße sind nur für interne Zwecke gültig</p> </div> <div style="width: 45%;">  </div> </div>	<div style="display: flex; justify-content: space-between;"> <div style="width: 45%;"> <p>These dimensions will be especially checked at delivery Only inspection dimensions Mit /E gekennzeichnete Maße sind nur für interne Zwecke gültig</p> </div> <div style="width: 45%;">  </div> </div>	<div style="display: flex; justify-content: space-between;"> <div style="width: 45%;"> <p>These dimensions will be especially checked at delivery Only inspection dimensions Mit /E gekennzeichnete Maße sind nur für interne Zwecke gültig</p> </div> <div style="width: 45%;">  </div> </div>	A 1 2 3 4 5 6 7 8 9 10 11 12 13 14 15 16 17 18 19 20 M1 M2 M3 L G i 11.1 12.1 1.1												
<p>76.372.0736.0 mit Verschraubung M20 with screw connection M20 76.372.0736.1 mit Gewinde M20 with thread M20</p> <p>Weitere Daten siehe Katalog further data see catalog</p>															
<table border="1" style="width:100%; border-collapse: collapse;"> <thead> <tr> <th style="width:30%;">Teile - Nr. part number</th> <th style="width:10%;">H</th> <th style="width:60%;">Typ type</th> </tr> </thead> <tbody> <tr> <td>76.372.0736.0</td> <td>60</td> <td>MIN GOT GC 7 M20 25 Z0</td> </tr> <tr> <td>76.372.0736.1</td> <td>--</td> <td>MIN GOT GC 7 M20 25 Z1</td> </tr> <tr> <td> </td> <td> </td> <td> </td> </tr> </tbody> </table>				Teile - Nr. part number	H	Typ type	76.372.0736.0	60	MIN GOT GC 7 M20 25 Z0	76.372.0736.1	--	MIN GOT GC 7 M20 25 Z1			
Teile - Nr. part number	H	Typ type													
76.372.0736.0	60	MIN GOT GC 7 M20 25 Z0													
76.372.0736.1	--	MIN GOT GC 7 M20 25 Z1													
<p>Tolerierung nach DIN 7167/Tolerance system acc. to DIN 7167. (This DIN-standard describes the envelope principle. According to the envelope principle the deviations of form and parallelism are limited by the size tolerances).</p>		<p>ja/yes <input checked="" type="checkbox"/> Stoffverbots- und Deklarationsliste nach UU-TOM-05/03 ist einzuhalten. Conformity with Wieland document UU-TOM-05/03 (list of prohibited / declarable hazardous substances) to be declared!</p>													
<p>Freitoleranz nach General tolerance</p>		<p>CAD - Zeichnung, keine manuellen Änderungen CAD - drawing, no manual modifications allowed</p>													
<p>1. Verwendung: - First Use:</p>		<p>Blatt: 1 von 1 Sheet: 1 of 1</p>													
<p>Werkstoff/Material Zinkdruckguß die cast zinc alloy</p>		<p>2008 Tag/Date Name gezeichnet/drawn 10.04. Schmitt J. geprüft/checked - - Normgepr. Stand, check - -</p>													
<p>Zeichnung Nr./Drawing No. 76.372.0736.0 01K</p>		<p>Index</p>													
<p>Maße in mm/Dimensions are in mm</p>		<p>Maße in mm/Dimensions are in mm</p>													
<p>Vol. mm³ Ofl./Surf. mm²</p>		<p>Ersatz für/Replacement for: -</p>													
<p>wieland Elektrische Verbindungen</p>		<p>Type Benennung/Title GEHAEUSE_OBERTE IL 7-polig M20 von oben Hood with locking lever 7-pole M20 TOP SIDE</p>													
<p>Index Datum / Blatt Date / Sheet</p>		<p>Änderung/Revision</p>													
1	2	3	QU-PEM-08/91												

763720736001K_4 CADW1042 Schmitt 2008-04-11 11:15:38 1:000

