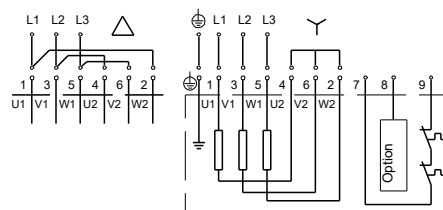
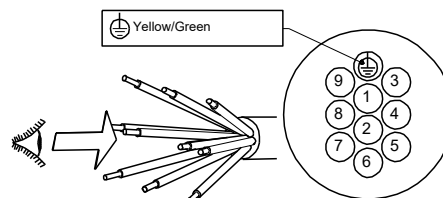
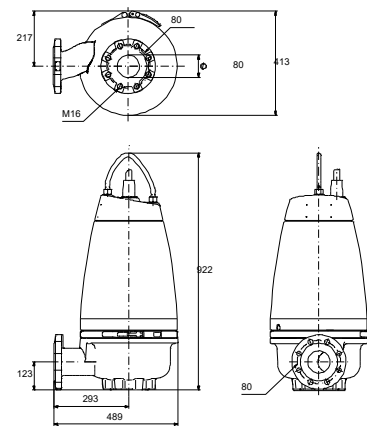
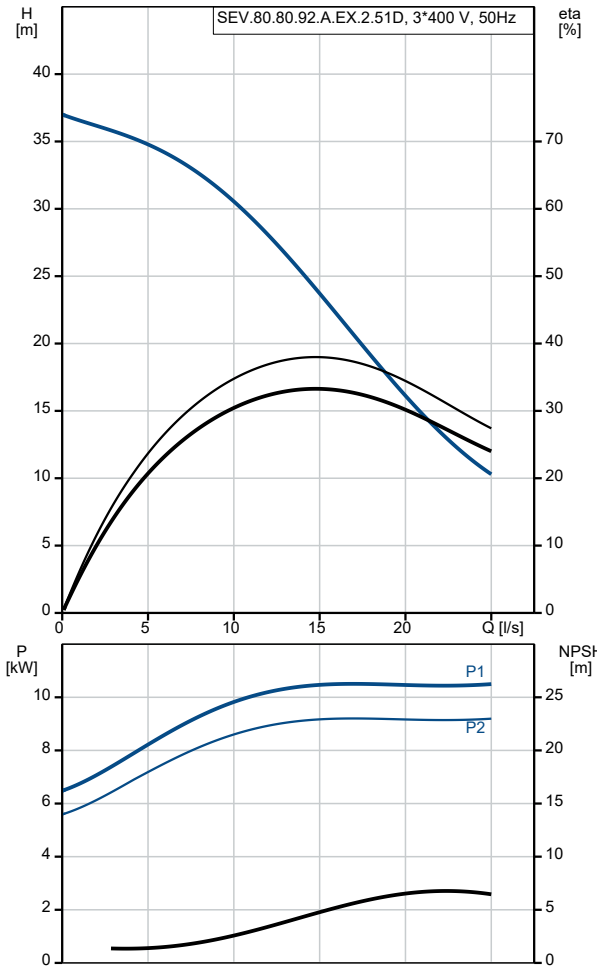


| Description | Valeur |
|---|---------------------------------|
| Information générale: | |
| Nom produit: | SEV.80.80.92.A.EX.2.51D |
| Code article: | 96177711 |
| Numéro EAN:: | 5700830443576 |
| Prix: | |
| Technique: | |
| Maximum flow: | 25 l/s |
| Débit maxi.: | 25 l/s |
| Pression maxi.: | 37 m |
| Type de roue mobile: | SUPER VORTEX |
| Taille maximum des impuretés: | 80 mm |
| Garniture primaire: | SIC/SIC |
| Garniture secondaire: | CARBON/CERAMICS |
| Rendement hydraulique max.: | 39 % |
| Certifications sur la plaque signalétique: | EN12050-1 |
| Tolérance de courbe: | ISO9906:2012 3B2 |
| Chemise de refroidissement: | avec chemise de refroidissement |
| Matériaux: | |
| Corps de pompe: | EN 1561 EN-GJL-250 |
| Roue mobile: | Fonte |
| Installation: | |
| Maximum ambient temperature: | 40 °C |
| Pression maximale de service: | 6 bar |
| Bride standard: | DIN |
| Refoulement pompe: | DN 80 |
| Pression par étage: | PN 10 |
| Profondeur maximum d'installation: | 20 m |
| Inst. immergée/surface: | DRY/SUBMERGED |
| Installation: | horizontale ou verticale |
| Pied d'assise: | 96090993 |
| Liquide: | |
| Plage température liquide: | 0 .. 40 °C |
| Densité: | 998.2 kg/m ³ |
| Donnée électrique: | |
| Puissance absorbée - P1: | 10.5 kW |
| Puissance nominale - P2: | 9.2 kW |
| Fréquence d'alimentation: | 50 Hz |
| Tension nominale: | 3 x 380-415 V |
| Tolérance tension: | +6/-10 % |
| Nbre max. de démarrages par heure: | 20 |
| Courant nominal: | 18.8-17.5 A |
| Courant nominal à 3/4 charge: | 13.4 A |
| Courant nominal à 1/2 charge: | 10 A |
| Intensité démarrage: | 162 A |
| Courant à vide: | 5.6 A |
| Cos phi - Facteur de puissance: | 0.89 |
| Cos phi - Facteur de puissance à charge nulle: | 0.16 |
| Cos phi - Facteur de puissance à 3/4 de charge: | 0.85 |
| Cos phi - Facteur de puissance à 1/2 charge: | 0.78 |
| Vitesse nominale: | 2935 mn-1 |
| Courant de court-circuit: | 69 Nm |
| Couple de décrochage: | 99 Nm |
| Moment d'inertie: | 0.0334 kg m ² |
| Rendement moteur à pleine charge: | 87.6 % |
| Rendement moteur à 3/4 charge: | 87.4 % |
| Rendement moteur à 1/2 charge: | 85.4 % |
| Nombre de pôles: | 2 |



| Description | Valeur |
|--------------------------------------|--|
| Méthode de démarrage: | étoile/triangle |
| Indice de protection (IEC 34-5): | IP68 |
| Classe d'isolement (IEC 85): | F |
| Anti-déflagrant: | Oui |
| Protection standard Ex: | Ex db eb h mb IIB T4, T3 Gb |
| Protection moteur: | lpsotherme |
| Protection thermique: | interne |
| Longueur du câble: | 10 m |
| Type câble: | LYNIFLEX |
| Type de fiche câble: | NO PLUG |
| Commandes: | |
| Coffret de commande: | non inclus |
| Capteur d'humidité: | avec capteurs d'humidité |
| Capteur de détection eau dans huile: | avec sonde de détection eau dans huile |
| Capteur température: | Y |
| Autres: | |
| Poids net: | 216 kg |
| Poids brut: | 237 kg |