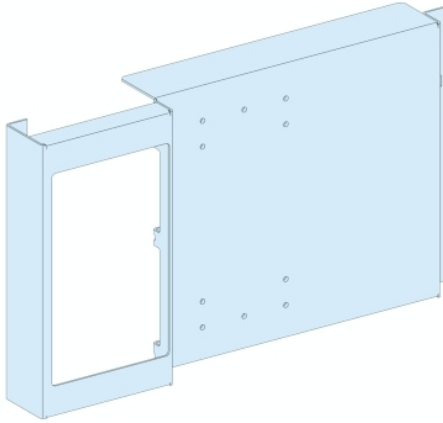


LVS03073

PrismaSeT G Active - Platine NSX-INS630 vertical - fixe - Cde maneton - RAL9003





Principales

Gamme	PrismaSeT
Gamme de produit	PrismaSeT G
Type de produit ou équipement	Platine de montage
Catégorie d'accessoire / de pièce détachée	Accessoire d'installation
Compatibilité de gamme	PrismaSeT (PrismaSeT G) boîtier
Description d'installation	Armoire - largeur 600 mm Coffret - largeur 600 mm
Produit installé	<p>EasyPact : fixe CVS400 sans protection différentielle - contrôle : par maneton - vertical installation</p> <p>EasyPact : fixe CVS630 sans protection différentielle - contrôle : par maneton - vertical installation</p> <p>EasyPact : fixe EZC400 - contrôle : par maneton - vertical installation</p> <p>EasyPact : fixe EZC630 - contrôle : par maneton - vertical installation</p> <p>ComPacT : fixe INS320 à 400 - contrôle : poignée rotative frontale directe - vertical installation</p> <p>ComPacT : fixe INS500...630 - contrôle : poignée rotative frontale directe - vertical installation</p> <p>ComPacT : fixe INV320 à 400 - contrôle : poignée rotative frontale directe - vertical installation</p> <p>ComPacT : fixe INV500...630 - contrôle : poignée rotative frontale directe - vertical installation</p> <p>ComPacT : fixe NSX400 sans protection différentielle - contrôle : par maneton - vertical installation</p> <p>ComPacT : fixe NSX630 sans protection différentielle - contrôle : par maneton - vertical installation</p> <p>EasyPact : fixe CVS400 avec protection différentielle - contrôle : par maneton - vertical installation</p> <p>EasyPact : fixe CVS630 avec protection différentielle - contrôle : par maneton - vertical installation</p> <p>ComPacT : fixe NSX400 avec protection différentielle - contrôle : par maneton - vertical installation</p> <p>ComPacT : fixe NSX630 avec protection différentielle - contrôle : par maneton - vertical installation</p>
Description des pôles	<p>1 x3P: fixe CVS400 vertical installation</p> <p>1 x4P: fixe CVS400 vertical installation</p> <p>1 x3P: fixe CVS630 vertical installation</p> <p>1 x4P: fixe CVS630 vertical installation</p> <p>1 x3P: fixe EZC400 vertical installation</p> <p>1 x4P: fixe EZC400 vertical installation</p> <p>1 x3P: fixe EZC630 vertical installation</p> <p>1 x4P: fixe EZC630 vertical installation</p> <p>1 x3P: fixe INS320 à 400 vertical installation</p> <p>1 x4P: fixe INS320 à 400 vertical installation</p> <p>1 x3P: fixe INS500...630 vertical installation</p> <p>1 x4P: fixe INS500...630 vertical installation</p> <p>1 x3P: fixe INV320 à 400 vertical installation</p> <p>1 x4P: fixe INV320 à 400 vertical installation</p> <p>1 x3P: fixe INV500...630 vertical installation</p> <p>1 x4P: fixe INV500...630 vertical installation</p> <p>1 x3P: fixe NSX400 vertical installation</p> <p>1 x4P: fixe NSX400 vertical installation</p> <p>1 x3P: fixe NSX630 vertical installation</p> <p>1 x4P: fixe NSX630 vertical installation</p>
Condition d'utilisation du serre-câble	Nécessite une plaque supplémentaire (1m de haut) lorsque l'installation de l'appareil est en vertical

Nombre de modules verticaux	12 module(s) : CVS400 sans protection différentielle , direct avec cache-borne long dans 600 mm largearmoire (câble venant de haut ou bas de coffret)
	12 module(s) : CVS400 sans protection différentielle , direct avec cache-borne long dans 600 mm largecoffret (câble venant de haut ou bas de coffret)
	13 module(s) : CVS630 sans protection différentielle , direct avec cache-borne long dans 600 mm largearmoire (câble venant de haut ou bas de coffret)
	13 module(s) : CVS630 sans protection différentielle , direct avec cache-borne long dans 600 mm largecoffret (câble venant de haut ou bas de coffret)
	12 module(s) : EZC400, direct avec cache-borne long dans 600 mm largearmoire (câble venant de haut ou bas de coffret)
	12 module(s) : EZC400, direct avec cache-borne long dans 600 mm largecoffret (câble venant de haut ou bas de coffret)
	13 module(s) : EZC630, direct avec cache-borne long dans 600 mm largearmoire (câble venant de haut ou bas de coffret)
	13 module(s) : EZC630, direct avec cache-borne long dans 600 mm largecoffret (câble venant de haut ou bas de coffret)
	10 module(s) : INS320 à 400, direct avec cache-borne long dans 600 mm largearmoire (câble venant de haut ou bas de coffret)
	10 module(s) : INS320 à 400, direct avec cache-borne long dans 600 mm largecoffret (câble venant de haut ou bas de coffret)
	12 module(s) : INS500...630, direct avec cache-borne long dans 600 mm largearmoire (câble venant de haut ou bas de coffret)
	12 module(s) : INS500...630, direct avec cache-borne long dans 600 mm largecoffret (câble venant de haut ou bas de coffret)
	10 module(s) : INV320 à 400, direct avec cache-borne long dans 600 mm largearmoire (câble venant de haut ou bas de coffret)
	10 module(s) : INV320 à 400, direct avec cache-borne long dans 600 mm largecoffret (câble venant de haut ou bas de coffret)
	12 module(s) : INV500...630, direct avec cache-borne long dans 600 mm largearmoire (câble venant de haut ou bas de coffret)
	12 module(s) : INV500...630, direct avec cache-borne long dans 600 mm largecoffret (câble venant de haut ou bas de coffret)
	12 module(s) : NSX400 sans protection différentielle , direct avec cache-borne long dans 600 mm largearmoire (câble venant de haut ou bas de coffret)
	12 module(s) : NSX400 sans protection différentielle , direct avec cache-borne long dans 600 mm largecoffret (câble venant de haut ou bas de coffret)
	13 module(s) : NSX630 sans protection différentielle , direct avec cache-borne long dans 600 mm largearmoire (câble venant de haut ou bas de coffret)
	13 module(s) : NSX630 sans protection différentielle , direct avec cache-borne long dans 600 mm largecoffret (câble venant de haut ou bas de coffret)
	14 module(s) : CVS400 avec protection différentielle , direct avec cache-borne long dans 600 mm largearmoire (câble venant de haut ou bas de coffret)
	14 module(s) : CVS400 avec protection différentielle , direct avec cache-borne long dans 600 mm largecoffret (câble venant de haut ou bas de coffret)
	15 module(s) : CVS630 avec protection différentielle , direct avec cache-borne long dans 600 mm largearmoire (câble venant de haut ou bas de coffret)
	15 module(s) : CVS630 avec protection différentielle , direct avec cache-borne long dans 600 mm largecoffret (câble venant de haut ou bas de coffret)
	14 module(s) : NSX400 avec protection différentielle , direct avec cache-borne long dans 600 mm largearmoire (câble venant de haut ou bas de coffret)

Normes	CEI 61439-2
Certifications du produit	ASTA

Complémentaires

Entrée de câble	Plaques découpées 0,311 mm bas ou haut 300 mm Plaques découpées 0,39 mm bas ou haut 225 mm Plaques découpées 0,313 mm bas ou haut 325 mm Plaques découpées 0,314 mm bas ou haut 350 mm
Matière	Tôle d'acier
Traitement de protection	Électrophorèse et poudre d'époxy-polyester polymérisée à chaud
Finition de la surface	Texturé Mat
Couleur	Blanc (RAL 9003)
Largeur	600 mm
Hauteur	300 mm

Emballage

Type d'emballage 1	PCE
Nb produits dans l'emballage 1	1
Hauteur de l'emballage 1	8,5 cm
Largeur de l'emballage 1	26,5 cm
Longueur de l'emballage 1	47,5 cm
Poids de l'emballage 1	2,57 kg
Type d'emballage 2	S04
Nb produits dans l'emballage 2	5
Hauteur de l'emballage 2	30,0 cm
Largeur de l'emballage 2	40,0 cm
Longueur de l'emballage 2	60,0 cm
Poids de l'emballage 2	13,696 kg
Type d'emballage 3	P12
Nb produits dans l'emballage 3	60
Hauteur de l'emballage 3	103,0 cm
Largeur de l'emballage 3	80,0 cm
Longueur de l'emballage 3	120,0 cm
Poids de l'emballage 3	176,352 kg

Durabilité de l'offre

Statut environnemental de l'offre	Produit Green Premium
Régulation REACH	Déclaration REACH
Sans SVHC REACH	Oui
Directive RoHS UE	Conformité pro-active (Produit en dehors du scope légal RoHS UE) Déclaration RoHS UE
Sans métaux lourds toxiques	Oui
Sans mercure	Oui
Régulation RoHS Chine	Déclaration RoHS Pour La Chine
Information sur les exemptions RoHS	Oui
Profil environnemental	Profil Environnemental Du Produit
Sans PVC	Oui
Présence d'halogènes	Produit avec composants plastiques sans halogènes

Garantie contractuelle

Garantie	18 mois
----------	---------