



F110TX - trompe à voyant 110dB

A

Trompe à feu flash.
 Indice IP:65
 Températures d'utilisation: -25°C/+50°C
 Poids: 638g
 CE

Dimensions 135 x 462.9mm
 Borniers: 1,5mm²
 Câbles: 5-7mm

X= couleur de la calotte
 0 = transparent
 2 = orange
 3 = rouge
 4 = bleu
 5 = jaune
 6 = vert

Référence	Tension
F110TX012-X	12Vca/cc
- 12Vcc	52mA
- 12Vca à 50Hz	115mA
conso du flash	
- 12Vcc	500mA
- 12Vca à 50Hz	600mA
F110TX024-X	24Vca/cc
- 24Vcc	105mA
- 24Vca à 50Hz	215mA
conso du flash	
- 24Vcc	250mA
- 24Vca à 50Hz	300mA
F110TX048-X	48Vca/cc
- 48Vcc	42mA
- 48Vca à 50Hz	68mA
conso du flash	
- 48Vcc	175mA
- 48Vca à 50Hz	250mA

F110TX110-X	115Vca
- 115Vca à 50Hz/60Hz	36mA
conso du flash	
- 115Vca à 50Hz/60Hz	70mA
F110TX230-X	230Vca
- 230Vca à 50Hz/60Hz	18mA
conso du flash	
- 230Vca à 50Hz/60Hz	35mA

AE&T - Tél.: 05 59 06 06 00 – Fax: 05 59 06 44 63
 Email: info@aet.fr – www.aet.fr

B

MISES EN GARDE

L'installation doit être réalisée par un électricien compétent et en respectant la présente notice

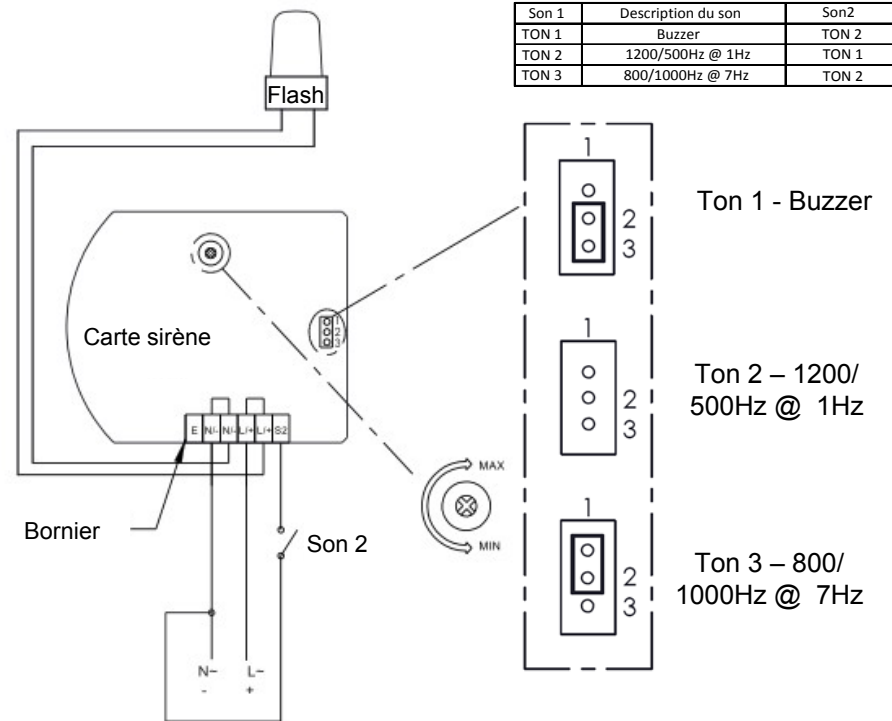
Déconnecter l'appareil de toute source électrique pendant l'installation ou la maintenance pour éviter tout choc électrique

Pour permettre au système de se décharger des fortes intensités générées par des feux stroboscopiques, un délai de 2 minutes est préconisé avant toute intervention.

La calotte peut être chaude. Laisser refroidir avant toute manipulation.

AE&T - Tél.: 05 59 06 06 00 – Fax: 05 59 06 44 63
 Email: info@aet.fr – www.aet.fr

D



AE&T - Tél.: 05 59 06 06 00 – Fax: 05 59 06 44 63
 Email: info@aet.fr – www.aet.fr

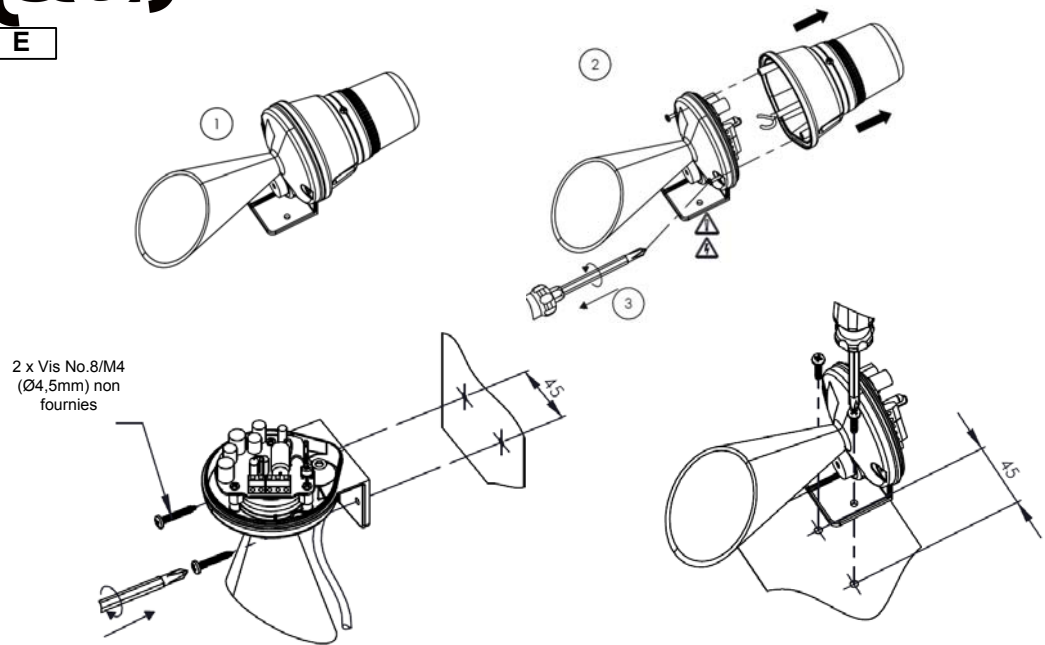
C

AE&T - Tél.: 05 59 06 06 00 – Fax: 05 59 06 44 63
 Email: info@aet.fr – www.aet.fr



F110TX - trompe à voyant 110dB

E

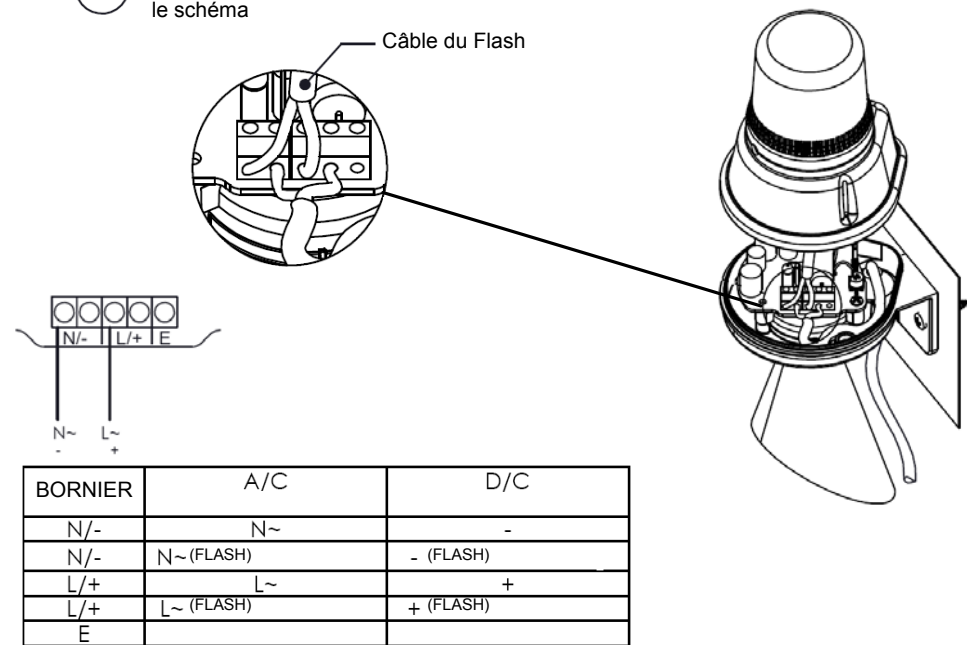


AE&T - Tél.: 05 59 06 06 00 - Fax: 05 59 06 44 63
Email: info@aet.fr - www.aet.fr

G

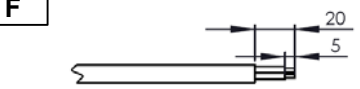
8

Connectez le flash comme indiqué sur le schéma

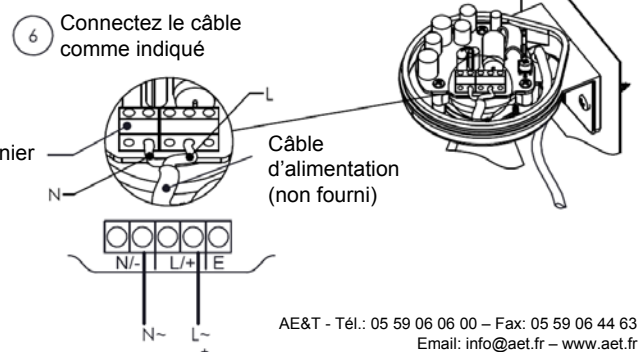
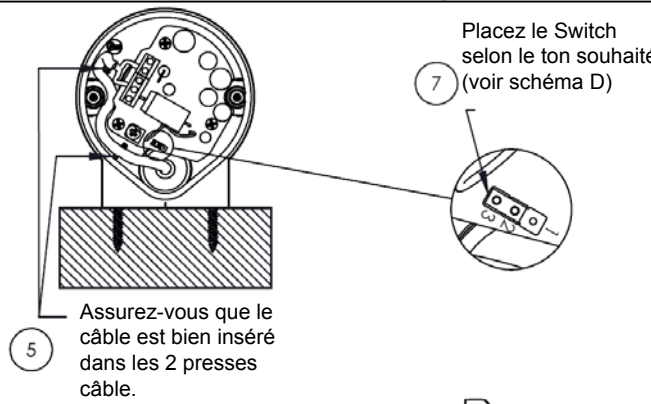
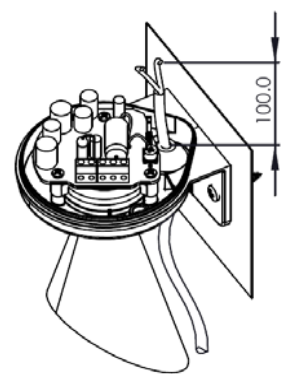


AE&T - Tél.: 05 59 06 06 00 - Fax: 05 59 06 44 63
Email: info@aet.fr - www.aet.fr

F

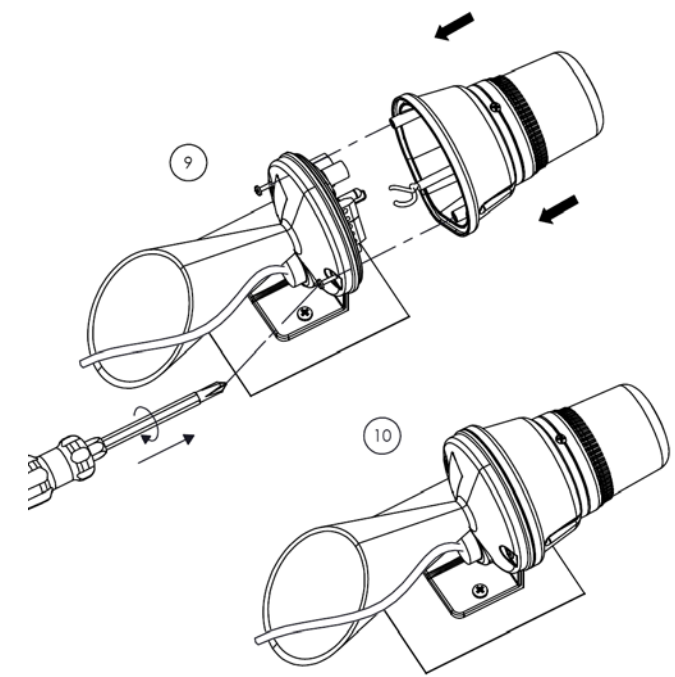


4 Insérez le câble au travers du presse étoupe puis dénudez le sur la longueur.



AE&T - Tél.: 05 59 06 06 00 - Fax: 05 59 06 44 63
Email: info@aet.fr - www.aet.fr

H



AE&T - Tél.: 05 59 06 06 00 - Fax: 05 59 06 44 63
Email: info@aet.fr - www.aet.fr