

# Antenne top2 RC-GPS

N° de réf.: 9070610

**theben**

## Accessoires

### Contrôle du temps

## Description des fonctions

---

- Synchronisation horaire et localisation de position mondiales par réception du signal satellite GPS
- Le raccordement de l'antenne aux appareils top2 RC Theben s'effectue par l'intermédiaire d'un câble bifilaire (max. 100 m) (selon le type d'appareil, jusqu'à 5 appareils peuvent être raccordés)
- En cas de raccordement à un appareil TR 611 top2 RC, LUNA 121 top2 RC, LUNA 122 top2 RC ou SELEKTA 171 top2 RC, un bloc d'alimentation supplémentaire top2 GPS (n° de réf. 907 0 892) est nécessaire
- En cas de raccordement à un appareil TR 641 top2 RC, TR 642 top2 RC, TR 644 top2 RC aucun bloc d'alimentation supplémentaire n'est nécessaire
- La localisation de position n'est possible qu'en cas de raccordement aux appareils TR 641 top2 RC, TR 642 top2 RC, TR 644 top2 RC et SELEKTA 171 top2 RC
- Non adapté pour les types TR 611 top2 RC 24 V et SELEKTA 171 top2 RC 24V



Sous réserve de modifications ou d'erreurs

Pour plus d'informations, consulter: [www.theben.fr/produit/9070610](http://www.theben.fr/produit/9070610)

Les données de charge sont déterminées avec des illuminants sélectionnés à titre d'exemple et sont donc des données typiques en raison du grand nombre de produits disponibles.

31/01/2024

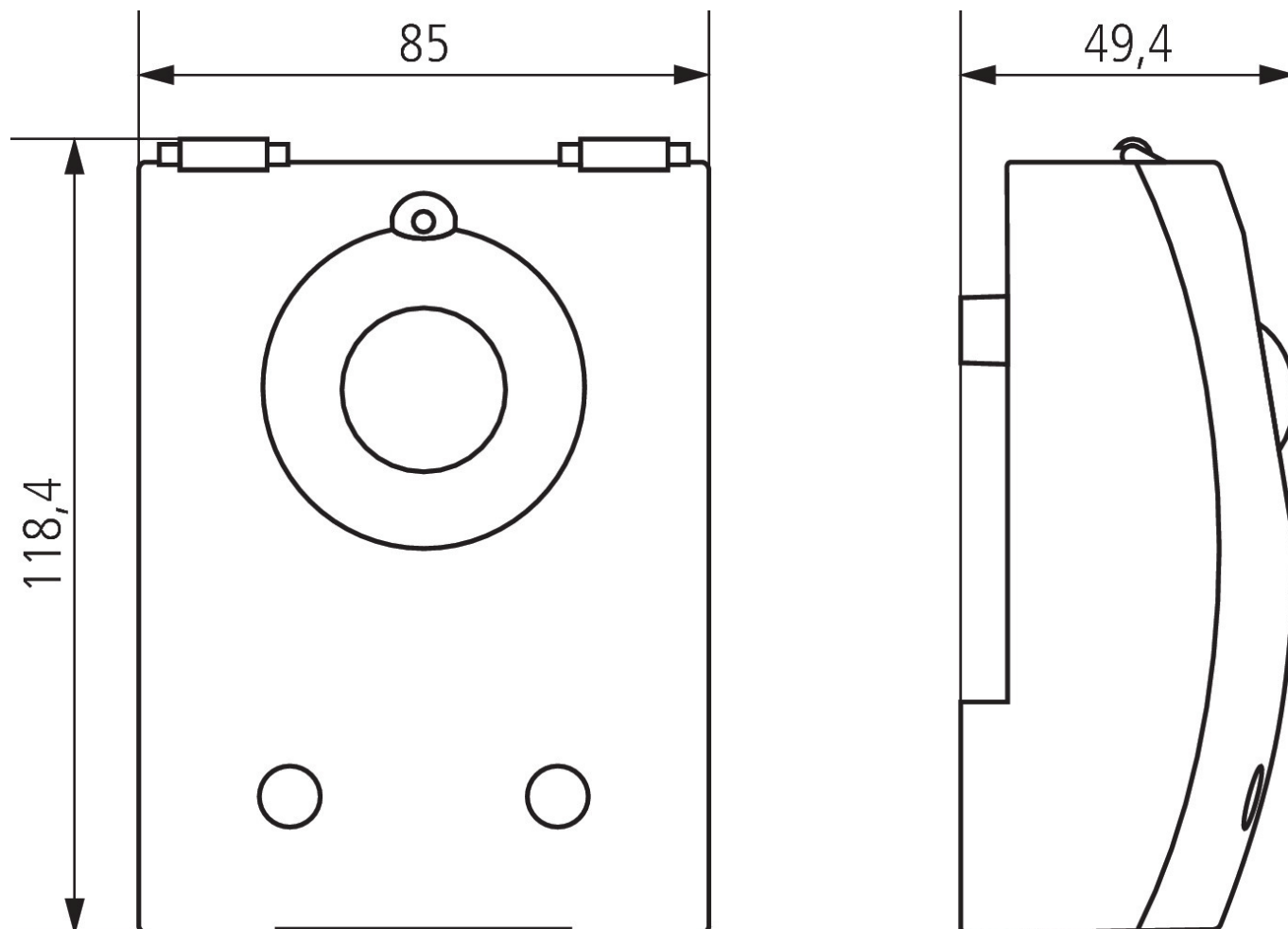
Page 1 de 2

# Antenne top2 RC-GPS

N° de réf.: 9070610

**theben**

## Plans d'encombrement



Sous réserve de modifications ou d'erreurs

Pour plus d'informations, consulter: [www.theben.fr/produit/9070610](http://www.theben.fr/produit/9070610)

Les données de charge sont déterminées avec des illuminants sélectionnés à titre d'exemple et sont donc des données typiques en raison du grand nombre de produits disponibles.

31/01/2024

Page 2 de 2