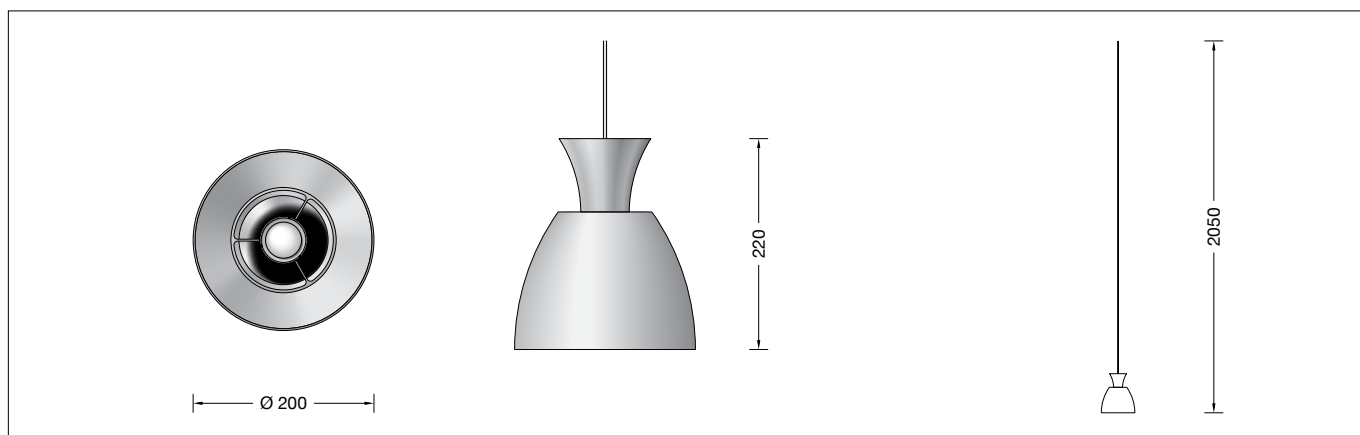


**BEGA****51 229.4**

Systempendelleuchte für die Verwendung im Innenbereich  
 System pendant luminaire for indoor use  
 Suspension modulaire pour utilisation à l'intérieur

**Gebrauchsanweisung****Anwendung**

Pendelleuchte · Innenleuchte mit Aluminiumgehäuse für nach unten gerichtetes, entblendetes Licht.  
 Ein Teil des Lichts tritt nach oben aus und setzt sanft die Außenlackierung des oberen Leuchtenkörpers in Szene.  
 BEGA Systempendelleuchte für die Verwendung in Kombination mit verschiedenen modularen BEGA Installationskomponenten.

**Produktbeschreibung**

Pendelleuchte »STUDIO LINE«  
 Leuchtengehäuse aus Aluminium, Oberfläche Farbe samtschwarz  
 Innenfarbton messing matt  
 Lichtstreuende Silikonlinse  
 Leitungspendel ·  
 Mantelleitung schwarz 2 x 0,75<sup>□</sup>  
 Gesamtlänge der Leuchte ca. 2050 mm  
 Schutzklasse III ⚡  
 CE – Konformitätszeichen  
 Dieses Produkt enthält Lichtquellen der Energieeffizienzklassen E  
 Leuchte ohne Baldachin,  
 zum Anschluss an eine zusätzlich erforderliche BEGA Installationskomponente (Ergänzungsteil)

**Leuchtmittel**

Modul-Anschlussleistung	15,2 W
Leuchten-Anschlussleistung	18 W
Bemessungstemperatur	t <sub>a</sub> = 25 °C
Lebensdauerkriterien	50 000 h / L <sub>70</sub>

**51 229.4 K3**

Modul-Bezeichnung	LED-0910/930
Farbtemperatur	3000 K
Farbwiedergabeindex	CRI > 90
Modul-Lichtstrom	2095 lm
Leuchten-Lichtstrom*	725 lm
Leuchten-Lichtausbeute*	40,3 lm / W

\* vorläufige Daten

**Instructions for use****Application**

Pendant luminaire · indoor luminaire with aluminium housing for non-glare light deflected downwards.  
 Some of the light is emitted upwards and softly highlights the exterior finish of the upper luminaire body.  
 BEGA System pendant luminaire for use in combination with various modular BEGA installation components.

**Product description**

Pendant luminaire »STUDIO LINE«  
 Aluminium luminaire housing, finish Colour velvet black  
 inside hue matt brass  
 Light-diffusing silicone lens  
 Black flex suspension 2 x 0,75<sup>□</sup>  
 Overall length of luminaire approx. 2050 mm  
 Safety class III ⚡  
 CE – Conformity mark  
 This product contains light sources of energy efficiency classes E  
 Luminaire without canopy,  
 for connection to an additional required BEGA installation component (accessory)

**Lamp**

Module connected wattage	15.2 W
Luminaire connected wattage	18 W
Rated temperature	t <sub>a</sub> = 25 °C
Service life criteria	50 000 h / L <sub>70</sub>

**51 229.4 K3**

Module designation	LED-0910/930
Colour temperature	3000 K
Colour rendering index	CRI > 90
Module luminous flux	2095 lm
Luminaire luminous flux*	725 lm
Luminaire luminous efficiency*	40,3 lm / W

\* preliminary data

**Fiche d'utilisation****Utilisation**

Suspension · luminaire d'intérieur avec cache en aluminium pour un éclairage non éblouissant dirigé vers le bas.  
 Une partie de l'éclairage est diffusée vers le haut et met discrètement en scène le laquage extérieur de la partie supérieure du corps de luminaire.  
 BEGA Suspension modulaire pour une utilisation en association avec divers composants d'installation BEGA modulaires.

**Description du produit**

Suspension »STUDIO LINE«  
 Armature du luminaire en aluminium, finition Couleur noir satiné  
 teinte intérieure laiton mat  
 Lentille diffusante en silicone  
 Suspension par câble noir 2 x 0,75<sup>□</sup>  
 Longueur totale du luminaire d'environ 2050 mm  
 Classe de protection III ⚡  
 CE – Sigle de conformité  
 Ce produit contient des sources lumineuses de classe d'efficacité énergétique E  
 Luminaire sans cache-piton,  
 pour le raccordement à un composant d'installation BEGA supplémentaire requis (accessoire)

**Lampe**

Puissance raccordée du module	15,2 W
Puissance raccordée du luminaire	18 W
Température de référence	t <sub>a</sub> = 25 °C
Critères relatifs à la durée de vie	50 000 h / L <sub>70</sub>

**51 229.4 K3**

Marquage des modules	LED-0910/930
Température de couleur	3000 K
Indice de rendu des couleurs	CRI > 90
Flux lumineux du module	2095 lm
Flux lumineux du luminaire*	725 lm
Rendement lum. d'un luminaire*	40,3 lm / W

\* données provisoires

## Sicherheit

Für die Installation und für den Betrieb dieser Leuchte sind die nationalen Sicherheitsvorschriften zu beachten. Die Montage und Inbetriebnahme darf nur durch eine Elektrofachkraft erfolgen. Der Hersteller übernimmt keine Haftung für Schäden, die durch unsachgemäßen Einsatz oder Montage entstehen. Werden nachträglich Änderungen an der Leuchte vorgenommen, so gilt derjenige als Hersteller, der diese Änderungen vornimmt.

## Überspannungsschutz

Die in der Leuchte verbauten elektronischen Komponenten sind nach DIN EN 61547 gegen Überspannung geschützt. Um einen zusätzlichen Schutz z. B. vor Transienten etc. zu erreichen, empfehlen wir separate Überspannungsschutzkomponenten. Sie finden diese auf unserer Website unter [www.bega.com](http://www.bega.com).

## Bitte beachten Sie:

**Die Leuchte ist nur mit einem Betriebsgerät zu betreiben, das die Anforderungen nach EN 61347-2-13 erfüllt. Die maximale Leerlaufspannung von 60 V DC muss SELV oder SELV-äquivalent entsprechen.**

## Montage

LEDs sind hochwertige elektronische Bauteile! Bitte vermeiden Sie während der Montage oder des Auswechselns eine direkte Berührung der LED-Lichtaustrittsfläche mit den Händen. Beiliegende Gehäuseblende mit dem innenseitigen Ring voran zentrisch über die Pendeleinrichtung führen. Gehäuseblende in die Profilvertiefung einsetzen und durch Rechtsdrehung handfest auf der Pendeleinrichtung arretieren.

**Für den Betrieb dieser Leuchte muss zusätzlich eine der nachfolgend aufgeführten BEGA Installationskomponenten bestellt werden – Ergänzungsteil.**

Bitte beachten Sie die Gebrauchsanweisung der zur Leuchtenmontage ausgewählten BEGA Installationskomponente.

## Bitte beachten Sie:

Wird zur Montage dieser BEGA Systempendelleuchte keine BEGA Installationskomponente verwendet, übernimmt der Hersteller keine Haftung für Schäden, die durch unsachgemäßen Einsatz oder Montage entstehen.

## Reinigung · Pflege

Leuchte regelmäßig mit lösungsmittelfreien Reinigungsmitteln von Schmutz säubern.

## Safety

The installation and operation of this luminaire are subject to national safety regulations. Installation and commissioning may only be carried out by a qualified electrician. The manufacturer accepts no liability for damage caused by improper use or installation. If subsequent modifications are made to the luminaire, the person responsible for these modifications shall be considered the manufacturer.

## Overvoltage protection

The electronic components installed in the luminaire are protected against overvoltage in accordance with DIN EN 61547. To achieve an additional protection against e. g. transients, etc. we recommend separate overvoltage protection components. You can find them on our website at [www.bega.com](http://www.bega.com).

## Please note:

**The luminaire can only be operated with an operating device that fulfills the requirements according to EN 61347-2-13. The maximum idle voltage of 60 V DC must conform to SELV or SELV equivalent.**

## Installation

LED are high-quality electronic components! Please avoid touching the light output opening of the LED directly during installation or relamping. Pass the enclosed housing shield with its inner ring to the front in central position over the pendant fitting. Insert the housing shield into the profile recess and lock it hand-tight on the pendant fitting by turning it clockwise.

**To operate this luminaire one of the following additional BEGA Installation components must be ordered - accessory.**

Please refer to the instructions for use for the BEGA installation component selected for luminaire installation

## Please note:

The manufacturer accepts no liability for damage caused by improper use or installation if no BEGA installation component is used to install this BEGA system pendant luminaire.

## Cleaning · Maintenance

Clean luminaire regularly with solvent-free cleansers from dirt.

## Sécurité

Pour l'installation et l'utilisation de ce luminaire, respecter les normes de sécurité nationales. L'installation et la mise en service ne doivent être effectuées que par un électricien agréé. Le fabricant décline toute responsabilité pour tout dommage résultant d'une mise en œuvre ou d'une installation inappropriée du produit. Si des modifications sont apportées ultérieurement au luminaire, l'intervenant sera considéré comme étant le fabricant.

## Protection contre les surtensions

Les composants électroniques installés dans le luminaire sont protégés contre la surtension conformément à la norme DIN EN 61547. Pour obtenir une protection supplémentaire contre la surtension, les tensions transitoires etc., nous proposons des composants de protection séparés. Vous les trouverez sur notre site web [www.bega.com](http://www.bega.com).

## Attention :

**Le luminaire ne peut fonctionner qu'avec un système de commande conforme aux exigences de la norme EN 61347-2-13. La tension à vide maximale de 60 V DC doit correspondre ou être équivalente au domaine SELV.**

## Installation

Les LED sont des composants électroniques de haute précision. Éviter de toucher la surface de diffusion des LED avec les doigts lorsque vous l'installez ou la remplacez. Guider le cache du boîtier (joint à la livraison) avec l'anneau intérieur positionné vers l'avant au milieu sur le dispositif d'oscillation. Insérer le cache du boîtier dans la cavité du profil et bloquer-le à la main sur le dispositif d'oscillation en le tournant vers la droite.

**Pour le fonctionnement de ce luminaire, un composant d'installation supplémentaire BEGA doit être commandé – accessoire.**

Veuillez respecter la fiche d'utilisation des composants d'installation choisis BEGA pour le montage des luminaires.

## Attention :

Le fabricant décline toute responsabilité pour tout dommage résultant d'une utilisation ou d'une installation inappropriée du produit si aucun BEGA composant d'installation n'est utilisé pour installer cette suspension BEGA modulaire.

## Nettoyage · Entretien approprié

Nettoyer régulièrement le luminaire et débarrasser le de la saleté. N'utiliser que des produits d'entretien ne contenant pas de solvant.

## Austausch des LED-Moduls

Die Bezeichnung des LED-Moduls ist auf einem Etikett in der Leuchte vermerkt.  
BEGA Ersatzmodule entsprechen in Lichtfarbe und Lichtleistung den ursprünglich verbauten Modulen. Der Austausch kann mit handelsüblichem Werkzeug durch qualifizierte Personen erfolgen.  
Anlage spannungsfrei schalten und Leuchte öffnen.  
Bitte beachten Sie die Montageanleitung des LED-Moduls.  
Leuchte schließen.

## Replacing the LED module

The designation of the LED module is noted on a label in the luminaire.  
The light colour and light output of BEGA replacement modules correspond to those of the modules originally fitted. The module can be replaced by qualified persons using standard tools.  
Disconnect the system and open the luminaire. Please follow the installation instructions for the LED module.  
Inspect and, if necessary, replace the luminaire gaskets.  
Close the luminaire.

## Remplacement du module LED

La désignation du module LED est inscrite sur une étiquette apposée sur le luminaire.  
Les modules de rechange BEGA correspondent aux modules d'origine en termes de couleur de lumière et de flux lumineux. Le module LED peut être remplacé par une personne qualifiée à l'aide d'outils disponibles dans le commerce.  
Travailler hors tension et ouvrir le luminaire. Respecter la fiche d'utilisation du module LED.  
Vérifier et remplacer les joints du luminaire le cas échéant.  
Fermer le luminaire.

## Ergänzungsteile

**BEGA Installationskomponenten** mit LED-Netzteil.  
Oberfläche samtschwarz

Je nach gewünschter Installationsart stehen folgende Installationskomponenten passend für diese BEGA Systempendelleuchte zur Verfügung:

Für gerade Decken aller Art:

- 13 237** Aufbaubaldachin (Typ A)  
DALI · 220-240 V · 490 mA DC  
**13 265** Aufbaubaldachin (Typ AS)  
Smart steuerbar / dimmbar ·  
220-240 V · 500 mA DC

Für gerade und geneigte Decken  
Neigung von 0 - 40°:

- 13 243** Aufbaubaldachin (Typ B)  
DALI · 220-240 V · 490 mA DC  
**13 249** Einbaubaldachin (Typ C)  
DALI · 220-240 V · 500 mA DC  
**13 271** Einbaubaldachin (Typ CS)  
Smart steuerbar / dimmbar ·  
220-240 V · 500 mA DC

Für Aufbau- und Einbau-  
Stromschienensysteme 3-Phasen  
Eurostandard-Plus® :

- 13 219** Stromschienenadapter (Typ D)  
DALI · 220-240 V · 500 mA DC

Zu den Ergänzungsteilen gibt es eine  
gesonderte Gebrauchsanweisung.

## Accessories

**BEGA Installation components** with LED power supply unit.  
Satin black finish

Depending on the desired type of installation, the following suitable installation components are available for this BEGA system pendant luminaire:

For all level ceilings:

- 13 237** Surface-mounted canopy (Type A)  
DALI · 220-240 V · 490 mA DC  
**13 265** Surface-mounted canopy (Type AS)  
Smart controllable / dimmable ·  
220-240 V · 500 mA DC

Suitable for level ceilings and sloped ceilings  
with a pitch of 0 - 40°:

- 13 243** Surface-mounted canopy (Type B)  
DALI · 220-240 V · 490 mA DC  
**13 249** Recessed canopy (Type C)  
DALI · 220-240 V · 500 mA DC  
**13 271** Recessed canopy (Type CS)  
Smart controllable / dimmable ·  
220-240 V · 500 mA DC

For flush and surface-mounted 3-phase  
Eurostandard-Plus® track systems:

- 13 219** Stromschienenadapter (Typ D)  
DALI · 220-240 V · 500 mA DC

For the accessories a separate instructions  
for use can be provided upon request.

## Accessoires

**BEGA Composants d'installation** avec bloc d'alimentation à LED.  
Finition noir satiné

Selon le type d'installation souhaité, les composants d'installation appropriés suivants sont disponibles pour cette suspension modulaire BEGA :

Convient aux plafonds droits de tout type :

- 13 237** Cache-piton en saillie (Type A)  
DALI · 220-240 V · 490 mA DC  
**13 265** Cache-piton en saillie (Type AS)  
Smart pour variation  
220-240 V · 500 mA DC

Convient aux plafonds droits et inclinés de  
0 à 40° :

- 13 243** Cache-piton en saillie (Type B)  
DALI · 220-240 V · 490 mA DC  
**13 249** Cache-piton encastré (Type C)  
DALI · 220-240 V · 500 mA DC  
**13 271** Cache-piton encastré (Type CS)  
Smart pour variation  
220-240 V · 500 mA DC

Pour le montage en saillie et encastré de  
systèmes d'alimentation sur rail triphasés  
Eurostandard-Plus® :

- 13 219** Adaptateur de rail (Type D)  
DALI · 220-240 V · 500 mA DC

Une fiche d'utilisation pour ces accessoires est  
disponible.

## Ersatzteile

Silikonlinse 15 000 485  
LED-Modul 3000K LED-0910/930  
Gehäuseblende 71 003 533 B5

## Spares

Silicone lens 15 000 485  
LED module 3000K LED-0910/930  
Housing shield 71 003 533 B5

## Pièces de rechange

Lentille en silicone 15 000 485  
Module LED 3000K LED-0910/930  
Cache du boîtier 71 003 533 B5