



Marque de commande

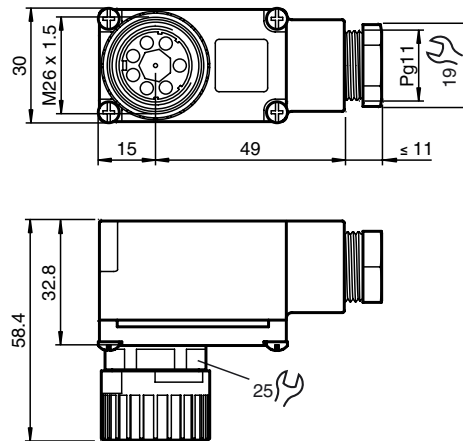
V7-W

Connecteur femelle pour câble, 6 broches+PE, prêt à être assemblé

Caractéristiques

- Capot transparent

Dimensions



Caractéristiques techniques

Caractéristiques générales

nombre de pôles	6 + PE
Raccordement 1	Connecteur femelle
Forme constructive 1	coudé
Couleur	gris

Caractéristiques électriques

Tension d'emploi	U_B	max. 253 V C.A./C.C.
Courant d'emploi		max. 10 A
résistance de continuité		< 5 m Ω

Conditions environnementales

Température ambiante	-40 ... 90 °C (233 ... 363 K)
	Tenir compte du déclassement

Caractéristiques mécaniques

éléments de contact	Douilles de contact à ressort
Mode de protection	IP65
Raccordement	Bornes à vis 0,5 ... 1,5 mm ² Raccord à vis PG11

Matériau

contacts	CuZn
surface de contact	Ag
Boîtier	PA 6 GF30 capot PA T
Poignée	PET
écrou chapeau	PA 66
joint d'étanchéité	NBR
vis de fixation	PA 6 GF

Câble

Diamètre d'enveloppe	7 mm ... 9 mm
inflammabilité	Boîtier : UL 94 HB porte-contact : UL 94 V-0 couvercle : UL 94 HB vis de pression : UL 94 HB écrou-raccord UL 94 V-2

conformité de normes et de directives

Conformité aux normes	
Coordination d'isolement	DIN EN 60664-1
Mode de protection	IEC 60529
Normes	Norme de type DIN EN 175201-804

Raccordement électrique

