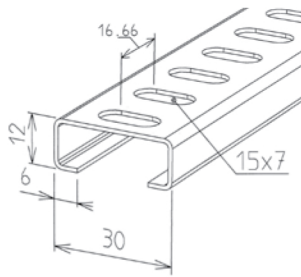


SUPPORTAGE SÉRIE SP

PROFILÉS

ÉPOXY

EN OPTION



TELEX RAIL - 2 MÈTRES

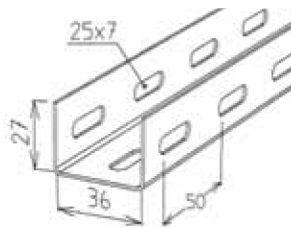
Caractéristiques			Finition Z 275	Finition GAC
(u) Unité = pièce de 2 mètres.	Kg/u	Colisage	Code	Code
30 C	0.810	10	MV 65 150	MV 65 250
50 C	1.026	10	MV 65 151	MV 65 251
75 C	1.318	10	MV 65 152	MV 65 252



B30

ÉPOXY

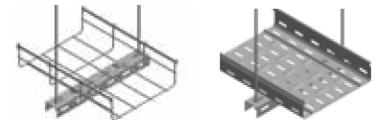
EN OPTION



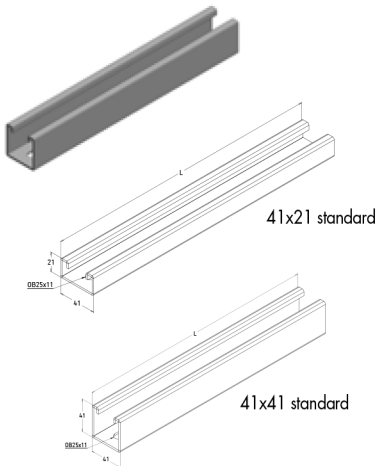
CHEMIN DE CÂBLES À BORDS DROITS - 3 MÈTRES

Caractéristiques			Finition Z 275	Finition GAC*
L (mm)	Kg/m	Colisage	Code	Code
35	0.750	30	MV 65 100	MV 65 200

- Informations complémentaires : "85µm" en option suivant la norme NF-EN ISO1461
 1) Chemin de câbles à bords droits 27x36.
 2) Profil pour support en balancelle.
 3) Eclissage à réaliser avec l'éclisse à boulonner BRN 35-50 (p 38).



SUPPORTAGE STRUT LISSE: POUR CHARGES LOURDES



RAIL LISSE 41

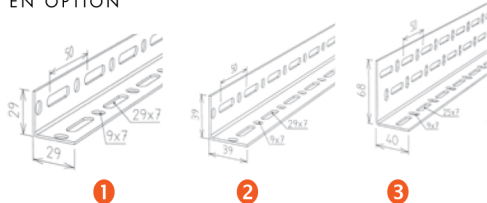
Caractéristiques					Finition Z 275	Finition GAC
I x E (mm)	Epaisseur (mm)	Lg (mm)	Kg/u	Colisage (u)	Code	Code
Rail 41x29 Standard*	2.0	3030	5,098	4	MV 68 100*	MV 68 200*
		5990	10,079	2	MV 68 101*	MV 68 201*
Rail 41x29D Standard*	2.0	3030	10,196	2	MV 68 120*	MV 68 220*
		5990	20,158	2	MV 68 121*	MV 68 221*
Rail 41x21 Standard	2.0	3000	4,294	4	MV 68 110	MV 68 210
Rail 41x41 Standard	2.5	6000	8,587	2	MV 68 111	MV 68 211
		3000	7,486	4	MV 68 105	MV 68 205
Rail 41x41 Eco	2.0	6000	14,971	2	MV 68 106	MV 68 206
		3000	5,652	4	MV 68 115	MV 68 215
Rail 41x41D Standard	2.5	6000	11,303	2	MV 68 116	MV 68 216
		3000	8,588	2	MV 68 130	MV 68 230
Rail 41x21D Standard	2.0	6000	17,174	2	MV 68 131	MV 68 231
		3000	14,972	2	MV 68 125	MV 68 225
Rail 41x41D Standard	2.5	6000	29,942	2	MV 68 126	MV 68 226

*Jusqu'à épaisseur des stocks

PROFILÉS

ÉPOXY

EN OPTION



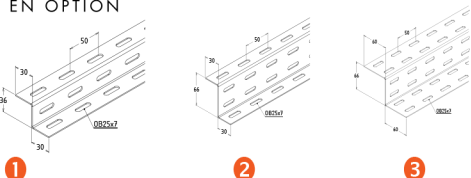
CORNIÈRE - 3 MÈTRES

Caractéristiques			Finition Z 275	Finition GAC
(u) Unité = pièce de 3 mètres.	Kg/u	Colisage	Code	Code
1 - 30x30	1.530	10	MV 65 160	MV 65 260
2 - 40x40	2.850	10	MV 65 162	MV 65 262
3 - 60x40	4.188	10	MV 65 163	MV 65 263

PROFILÉS

ÉPOXY

EN OPTION



Z - 3 MÈTRES

Caractéristiques			Finition Z 275	Finition GAC
Désignation	Kg/u	Colisage	Code	Code
1 - 30x30x30	2.82	10	MV 65 130	MV 65 230
2 - 30x60x30	3.75	10	MV 65 131	MV 65 231
3 - 60x60x60	5.64	10	MV 65 133	MV 65 233

Codes en gras = produits en stock

INFORMATIONS TECHNIQUES PAGE : 110