

R32 - DI - Triphasé

RAV-GM1101AT8P-E

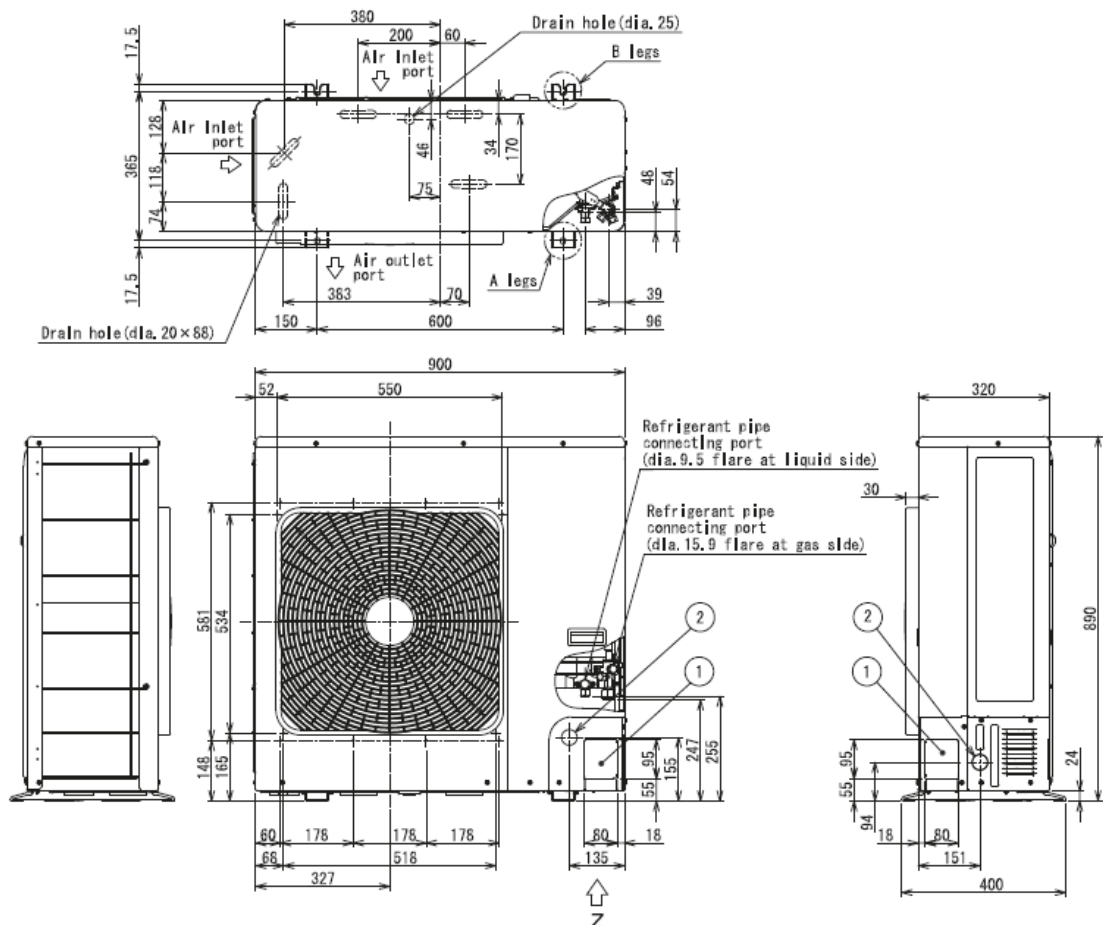
Données



Unité extérieure		RAV-GM1101AT8P-E
Puissance froid	kW	9,50
Puissance chaud	kW	11,20
Débits d'air (G/PV)	m3/h	4080
Niveau de pression sonore à 1m	dB(A)	54
Niveau de puissance sonore	dB(A)	70
Dimensions UE (HxLxP)	mm	890 x 900 x 320
Poids	kg	69
Plages de fonctionnement froid	°C	-15 / 46
Plages de fonctionnement chaud	°C	-15 / 15
Type compresseur		DC Twin Rotary
Raccords frigo gaz/liquide	"	5/8 - 3/8
Longueur frigo min/max	m	5 / 50
Dénivelé max	m	30
Charge initiale	kg (TeqCO2)	2,1 (1,42)
Appoint de charge (monosplit)	g/m	35
Alimentation électrique	V-ph-Hz	380/415 - 3 - 50
Section alim. mini UE/Protection*		5G2,5 / 20A

*Adapter la section à la longueur du câble.

Dimensions



0810 723 723

Service 0,05 € / appel
+ prix appel