

| | | |
|--------------------------|----------------------------------|---|
| 53611001 | DATENBLATT |  |
| Gültig ab: 08.11.2021 | SKINTOP® DIX-M AUTOMATION | |

Bei dem SKINTOP® DIX-M AUTOMATION handelt es sich um einen Dichteinsatz aus NBR, mit einer oder mehreren Bohrungen mit seitlichem Schlitz.
Der DIX-M ist für vorkonfektionierte Kabel und Leitungen, bietet eine einfache Montage und optimale Abdichtung.



Material:

NBR

Technische Merkmale:

Größen

M25 bis M40

Schutzart DIX-M GESCHLITZT

IP66 nach DIN 60529

IP68 – 5 bar / 30min nach DIN 60529

Schutzart DIX-M ASI

IP54 nach EN 60529

Temperaturbereich

-40°C bis +100°C

Farbe:

Schwarz

Passende Verschraubung:

SKINTOP® ST-M

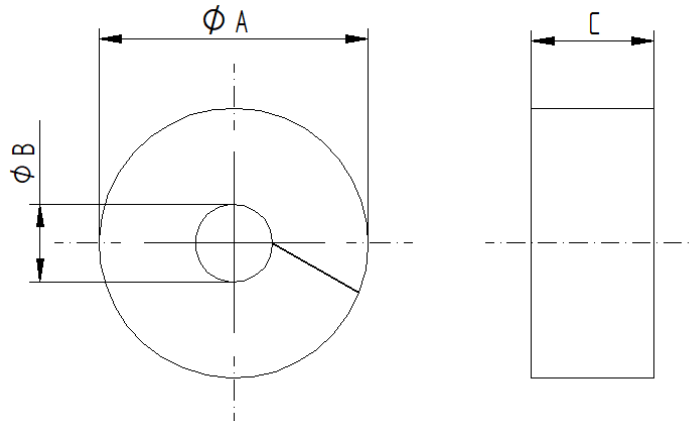
SKINTOP® MS-M

SKINTOP® CLICK



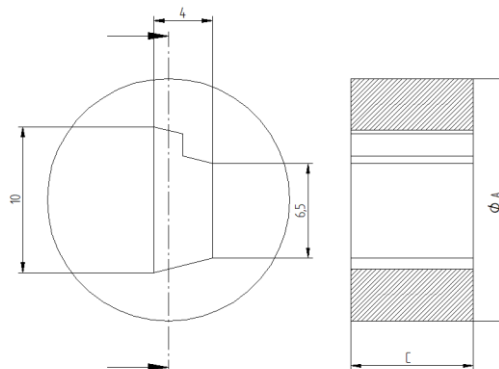
| | | |
|---|---------------------------------------|---------------|
| Ersteller: MAAU1 /PDP Freigegeben: DAMU1/PDP | Dokument: DB53611001DE Version: 06 | Seite 1 von 2 |
|---|---------------------------------------|---------------|

SKINTOP® DIX-M GESCHLITZT



| Größe | Ø A mm | Klemmbereich Ø B mm | Anzahl Bohrungen | C mm | Art. Nr. |
|-------|-----------|---------------------------|---------------------|---------|-----------|
| M25 | 20,8 | 5,4 | 1 | 9,5 | 5344 0980 |
| M25 | 20,8 | 3 - 7 | 1 | 9,5 | 5344 0982 |
| M25 | 20,8 | 4 - 9 | 1 | 9,5 | 5344 0983 |
| M32 | 25,6 | 4,5 - 6,5 | 1 | 12,0 | 5344 0970 |
| M32 | 25,6 | 5 - 8,5 | 1 | 12,0 | 5361 1006 |
| M32 | 25,6 | 6 - 11 | 1 | 12,0 | 5361 1005 |
| M32 | 25,6 | 6 - 8 | 3 | 12,0 | 5361 1007 |
| M40 | 33,8 | 7 - 10 | 3 | 14,5 | 5331 0444 |
| M40 | 33,8 | 6,5 - 9 | 4 | 14,5 | 5361 1008 |

SKINTOP® DIX-M ASI



| Größe | Ø A | C | Anzahl ASI Öffnungen | Art. Nr. |
|-------|------|-----|-------------------------|----------|
| M20 | 16,6 | 8,4 | 1x | 53611001 |
| M25 | 20,8 | 8,4 | 2x | 53611004 |

Weitere Angaben entnehmen Sie bitte unserem aktuellen Katalog.

Bei Beständigkeitsfragen über aggressive Medien oder bestimmte Öle kann unser Labor Sie gerne beraten.