

SK 14 VPE 300 - Raccordement pour blindage



3027941

<https://www.phoenixcontact.com/fr/produits/3027941>

Veillez tenir compte du fait que les données affichées dans ce document PDF proviennent de notre catalogue en ligne. Vous trouverez les données complètes dans la documentation utilisateur. Nos conditions générales d'utilisation des téléchargements sont applicables.



Borne de raccordement pour blindage, pour mise à la terre sur barres collectrices, résistance de contact < 1 mΩ

Avantages

- Manipulation aisée
- Pièce d'appui à ressort à surface étendue
- Convient pour un montage direct et sur barre collectrice
- Bague moletée
- Selon les exigences de la directive et des normes relatives aux équipements électriques en atmosphères explosibles, les raccordements de blindage ne sont pas compatibles avec une certification. Il est donc possible d'installer les raccordements de blindage en atmosphère explosible, même sans disposer de l'homologation et du marquage correspondants.

Données commerciales

Référence	3027941
Conditionnement	300 Unité(s)
Commande minimum	300 Unité(s)
Clé de vente	BE7512
Product key	BE7512
GTIN	4046356285667
Poids par pièce (emballage compris)	20,733 g
Poids par pièce (hors emballage)	20 g
Numéro du tarif douanier	85369010
Pays d'origine	DE

SK 14 VPE 300 - Raccordement pour blindage

3027941

<https://www.phoenixcontact.com/fr/produits/3027941>

Caractéristiques techniques

Propriétés du produit

Type de produit	Module de blindage
Pas	17 mm
Nombre de connexions	1
Nombre de rangées	1

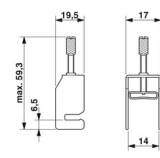
Propriétés électriques

Puissance dissipée maximale en condition nominale	1,02 W
Résistance de passage	< 0,001 Ω

Caractéristiques de raccordement

Pied pour PE	Oui
Filetage vis	M4
Couple de serrage	0,8 ... 0,8 Nm

Dimensions

Dessin coté	
Largeur	17 mm
Hauteur	19,5 mm
Profondeur	59,3 mm
Pas	17 mm

Dimensions extérieures

Diamètre extérieur	3 mm ... 14 mm
--------------------	----------------

Indications sur les matériaux

Coloris	argenté
Matériau	Acier

Câble/conducteur

Diamètre extérieur du câble	3 mm ... 14 mm
-----------------------------	----------------

Montage

Type de montage	vissage direct
-----------------	----------------

SK 14 VPE 300 - Raccordement pour blindage

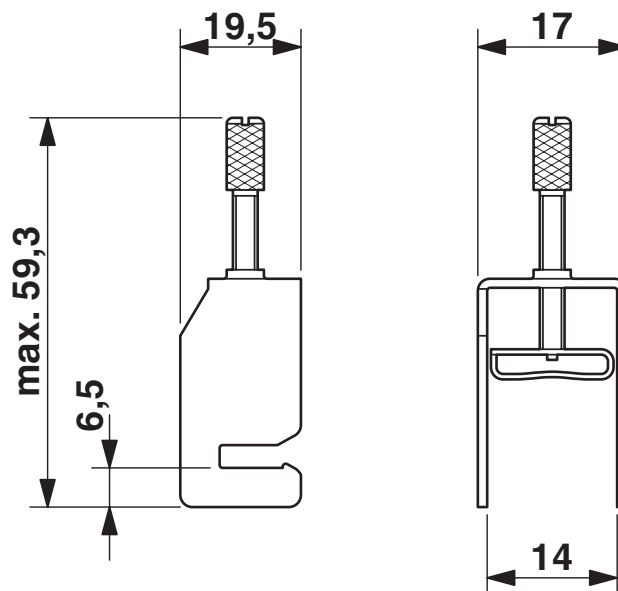
3027941

<https://www.phoenixcontact.com/fr/produits/3027941>

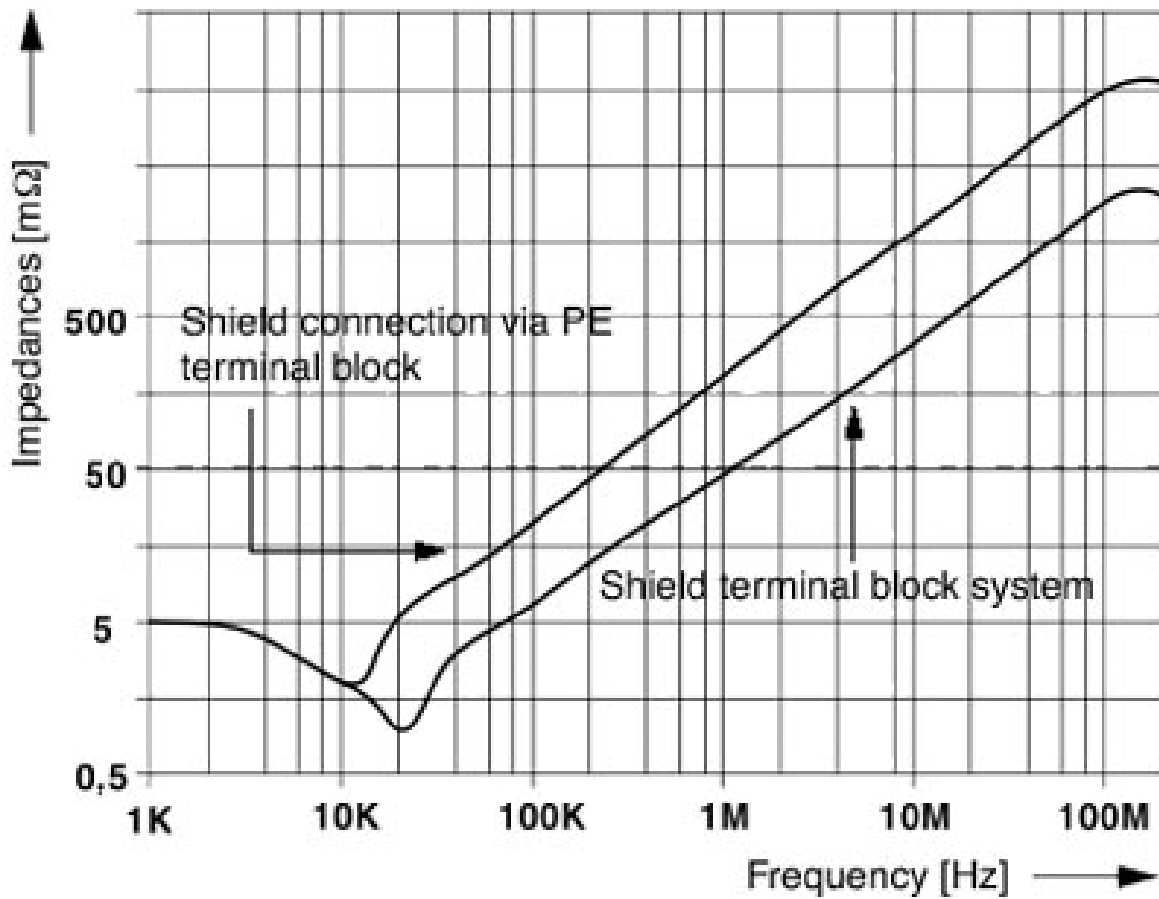


Dessins

Dessin coté



Diagramme



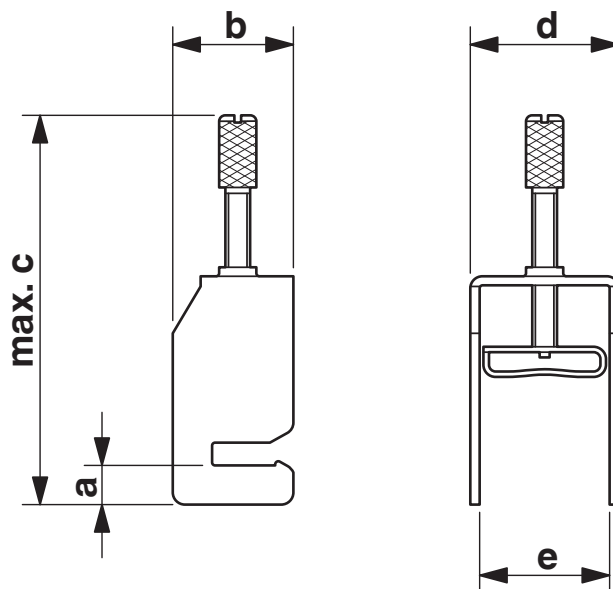
SK 14 VPE 300 - Raccordement pour blindage

3027941

<https://www.phoenixcontact.com/fr/produits/3027941>



Dessin coté



SK 14 VPE 300 - Raccordement pour blindage



3027941

<https://www.phoenixcontact.com/fr/produits/3027941>

Classifications

ECLASS

ECLASS-11.0	27141150
ECLASS-12.0	27141150
ECLASS-13.0	27250309

ETIM

ETIM 9.0	EC002020
----------	----------

UNSPSC

UNSPSC 21.0	39121400
-------------	----------

SK 14 VPE 300 - Raccordement pour blindage



3027941

<https://www.phoenixcontact.com/fr/produits/3027941>

Conformité environnementale

China RoHS

Période d'utilisation conforme : illimitée = EFUP-e

Aucune substance dangereuse dépassant les valeurs seuils ;

SK 14 VPE 300 - Raccordement pour blindage

3027941

<https://www.phoenixcontact.com/fr/produits/3027941>

Accessoires

i Remarque : l'utilisation des accessoires mentionnés ci-après peut limiter ce produit.

NLS-CU 3/10 SN 1000MM - Barre omnibus de N

0402174

<https://www.phoenixcontact.com/fr/produits/0402174>



Barre omnibus de N, DIN VDE 0611-4 : 1991-02, matériau: Cuivre, étamé, coloris: argenté

i Intensité admissible maximale: 140 A

AK 4 - Bloc de jonction

0404017

<https://www.phoenixcontact.com/fr/produits/0404017>



Bloc de jonction, type de raccordement: Raccordement vissé, Section de référence: 4 mm², section : 0,5 mm² - 6 mm², montage: Barre collectrice de N, coloris: argent

SK 14 VPE 300 - Raccordement pour blindage

3027941

<https://www.phoenixcontact.com/fr/produits/3027941>

AKG 4 GNYE - Bloc de jonction

0421029

<https://www.phoenixcontact.com/fr/produits/0421029>



Bloc de jonction, tension nominale: 300 V, intensité nominale: 41 A, type de raccordement: Raccordement vissé, Section de référence: 4 mm², section : 0,5 mm² - 6 mm², montage: Barre collectrice de N, coloris: vert/jaune

AKG 4 BK - Bloc de jonction

0421032

<https://www.phoenixcontact.com/fr/produits/0421032>



Bloc de jonction, tension nominale: 300 V, intensité nominale: 41 A, type de raccordement: Raccordement vissé, Section de référence: 4 mm², section : 0,5 mm² - 6 mm², montage: Barre collectrice de N, coloris: noir

SK 14 VPE 300 - Raccordement pour blindage

3027941

<https://www.phoenixcontact.com/fr/produits/3027941>

AB-SK TOP - Support isolant

3062090

<https://www.phoenixcontact.com/fr/produits/3062090>



Support isolant, Support pour barres collectrices, à poser tous les 20 cm, largeur: 5,2 mm, hauteur: 102,4 mm, nombre de pôles: 1, coloris: gris, type de montage: Montage sur profilé

AB-SK TOP INSULATED - Support isolant

3062074

<https://www.phoenixcontact.com/fr/produits/3062074>



Support isolant, Support pour barres collectrices, à poser tous les 20 cm, largeur: 5,2 mm, hauteur: 102,4 mm, nombre de pôles: 2, coloris: gris, type de montage: Montage sur profilé

SK 14 VPE 300 - Raccordement pour blindage

3027941

<https://www.phoenixcontact.com/fr/produits/3027941>



AB-SK - Support isolant

3025341

<https://www.phoenixcontact.com/fr/produits/3025341>

Support pour barres collectrices



AB-SK 65 - Support isolant

3026489

<https://www.phoenixcontact.com/fr/produits/3026489>

Support isolant, Support pour barres collectrices, à poser tous les 20 cm, largeur: 6,2 mm, hauteur: 95,5 mm, nombre de pôles: 1, coloris: gris, type de montage: Montage sur profilé



SK 14 VPE 300 - Raccordement pour blindage

3027941

<https://www.phoenixcontact.com/fr/produits/3027941>



AB-SKS 60 - Support isolant

3240223

<https://www.phoenixcontact.com/fr/produits/3240223>

Support pour barres collectrices

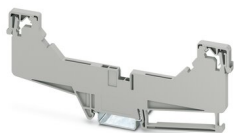


AB-SK-D TOP - Support isolant

3062100

<https://www.phoenixcontact.com/fr/produits/3062100>

Support isolant, Support pour barres collectrices, à poser tous les 20 cm, largeur: 5,2 mm, hauteur: 155,8 mm, nombre de pôles: 2, coloris: gris, type de montage: Montage sur profilé



SK 14 VPE 300 - Raccordement pour blindage

3027941

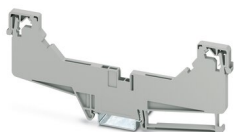
<https://www.phoenixcontact.com/fr/produits/3027941>

AB-SK-D TOP INSULATED - Support isolant

3062087

<https://www.phoenixcontact.com/fr/produits/3062087>

Support isolant, Support pour barres collectrices, à poser tous les 20 cm, largeur: 5,2 mm, hauteur: 155,8 mm, nombre de pôles: 2, coloris: gris, type de montage: Montage sur profilé



AB-SK 65-D - Support isolant

3026900

<https://www.phoenixcontact.com/fr/produits/3026900>

Support isolant, Support pour barres collectrices, à poser tous les 20 cm, largeur: 8,2 mm, hauteur: 150 mm, nombre de pôles: 2, coloris: gris, type de montage: Montage sur profilé



SK 14 VPE 300 - Raccordement pour blindage

3027941

<https://www.phoenixcontact.com/fr/produits/3027941>



AB-SK 65-D INSULATED - Support isolant

3040889

<https://www.phoenixcontact.com/fr/produits/3040889>

Support isolant, Support pour barres collectrices, à poser tous les 20 cm, largeur: 8,2 mm, hauteur: 150 mm, nombre de pôles: 2, coloris: gris, type de montage: Montage sur profilé



AB/SS - Support isolant

0404428

<https://www.phoenixcontact.com/fr/produits/0404428>

Support en matériau isolant, avec vis d'arrêt, utilisable au choix sur barre collectrice 3 x 10 mm ou 6 x 6 mm, coloris : gris



SK 14 VPE 300 - Raccordement pour blindage

3027941

<https://www.phoenixcontact.com/fr/produits/3027941>

AB/SS-M - Support isolant

3025888

<https://www.phoenixcontact.com/fr/produits/3025888>



Support isolant, avec vis d'arrêt, utilisable pour barre collectrice 3 x 10 mm, coloris : gris

AB/SKS - Support isolant

3240224

<https://www.phoenixcontact.com/fr/produits/3240224>



Support pour barres collectrices

SK 14 VPE 300 - Raccordement pour blindage

3027941

<https://www.phoenixcontact.com/fr/produits/3027941>

AB-SK/E - Support isolant

3026476

<https://www.phoenixcontact.com/fr/produits/3026476>

Support isolant, Support pour barres collectrices, à poser tous les 20 cm, largeur: 56 mm, hauteur: 10 mm, diamètre: 4,5 mm, nombre de pôles: 2, coloris: argenté, type de montage: Montage direct



AB-SK/E-NS 35 - Support isolant

3213111

<https://www.phoenixcontact.com/fr/produits/3213111>

Support isolant, Support pour barres collectrices, à poser tous les 20 cm, largeur: 56 mm, hauteur: 50 mm, nombre de pôles: 2, coloris: argenté, type de montage: Montage sur profilé



Phoenix Contact 2023 © - Tous droits réservés
<https://www.phoenixcontact.com>

PHOENIX CONTACT SAS
52 Boulevard de Beaubourg Emerainville
77436 Marne La Vallée Cedex 2 France
+33 (0) 1 60 17 98 98
documentation@phoenixcontact.fr