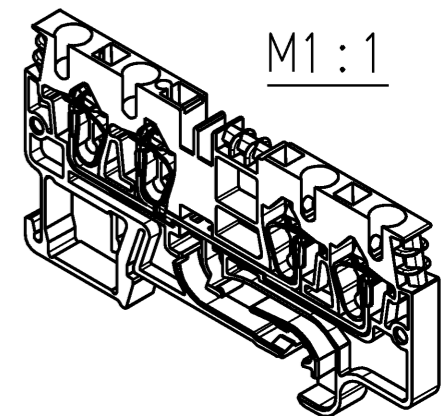
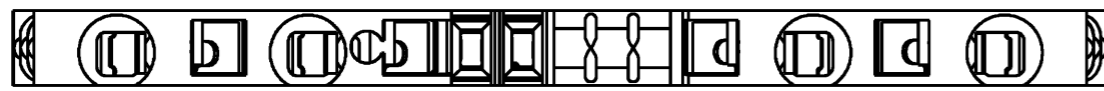
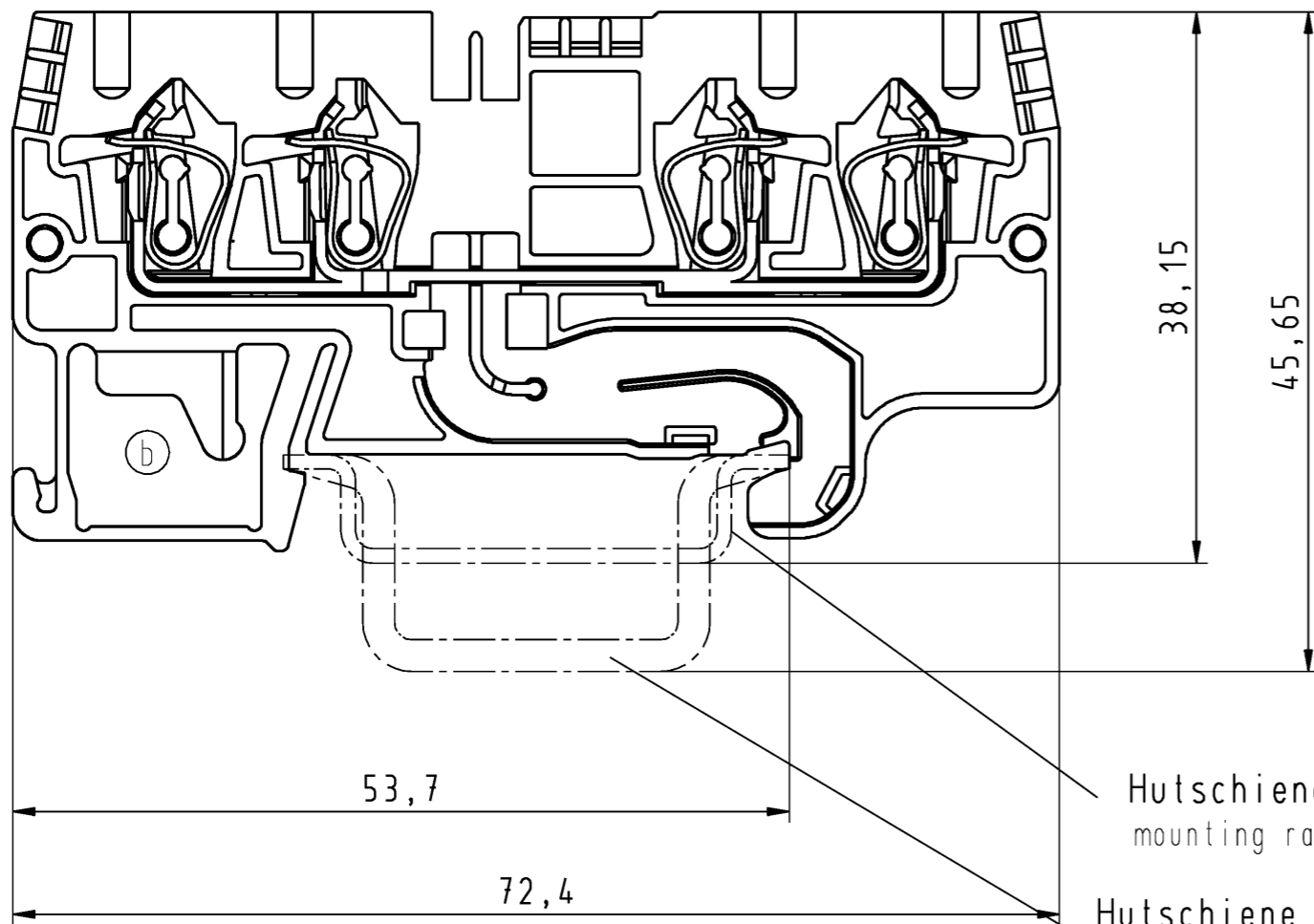


A
These dimensions will be especially checked at delivery
Only inspection dimensions
With /E marked dimensions are only valid for internal use

C
Diese Maße werden bei Abnahme besonders geprüft
Ausschließlich Prüfmaße
Mit /E gekennzeichnete Maße sind nur für interne Zwecke gültig

E

F



Weitergabe sowie Vervielfältigung dieses Dokuments, Verwertung und Mitteilung seines Inhalts sind verboten, soweit nicht ausdrücklich gestattet. Die Reproduktion, Distribution und Nutzung dieses Dokuments, sowie die Kommunikation mit anderen, ohne ausdrückliche Genehmigung, ist untersagt.

Weitere Daten siehe Katalog
further data see catalog

Teilenummer part number	Farbe colour	Typ type
56.703.5155.0	grau/grey	WKFN 2,5 D2/2/35
(d) 56.703.5155.1	schwarz/black	WKFN 2,5 D2/2/35 SW
56.703.5155.5	rot/red	WKFN 2,5 D2/2/35 RT
56.703.5155.6	blau/blue	WKFN 2,5 D2/2/35 BL
(c) 56.703.5155.7	grün/green	WKFN 2,5 D2/2/35 GR
(a) 56.703.5155.9	orange	WKFN 2,5 D2/2/35 OR

Tolerierung Size ISO 14405 (E) / Tolerance system Size ISO 14405 (E). (This ISO-standard describes the envelope principle. According to the envelope principle the deviations of form and parallelism are limited by the size tolerances).		ja/yes <input checked="" type="checkbox"/> Stoffverbots- und Deklarationsliste nach WN 5020.010 ist einzuhalten. Conformity with Wieland document WN 5020.010 e (list of prohibited / declarable hazardous substances) to be declared!	
Freitoleranz nach General tolerance	CAD - Zeichnung, keine manuellen Änderungen CAD - drawing, no manual modifications allowed	1. Verwendung: First Use:	Blatt: Sheet: 1 von 1 of 1
	Werkstoff / Material	Tag/Date	Name
		gezeichnet drawn 13.12.2016	Schmitt J.
	Maßstab / Scale	geprüft checked	
d	13.12.2016 /	Normgepr. Stand. check	
c	07.11.2012 /	Maße in mm / Dimensions are in mm	
b	05.04.2012 /	Ersatz für / Replacement for:	
a	03.01.2005 /	Type	Benennung/Title
Index	Datum / Blatt Date / Sheet	WKFN2,5 D2/2/35	DUO DURCHGANGSKLEMME duo terminal
Änderung / Revision	www.wieland-electric.com		