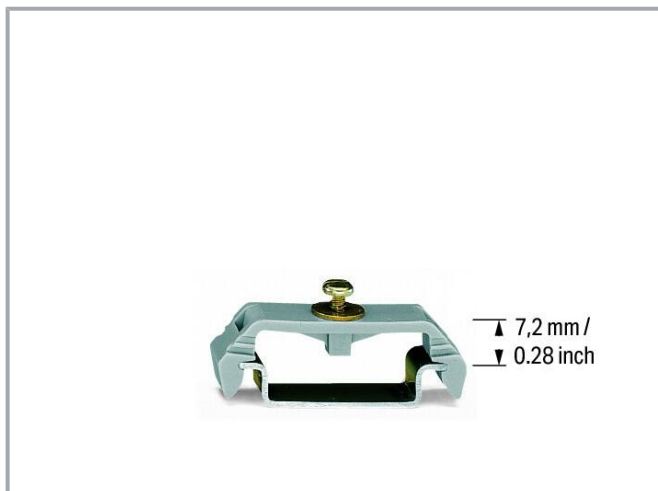
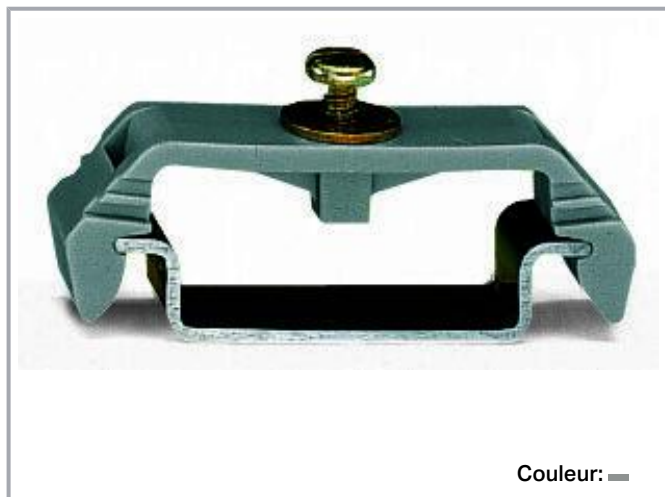


Fiche technique | Référence: 209-106

Pied de montage; pour le montage isolé des rails DIN35; gris

www.wago.com/209-106



Données

Données techniques

Fonction principale de produit	Matériel de montage
Type de montage	Rail 35

Données géométriques

Hauteur	7,2 mm / 0.283 inch
Profondeur	7,2 mm / 0.283 inch

Données du matériau

Couleur	gris
Charge calorifique	0,047 MJ
Poids	3,8 g

Données commerciales

Groupe de produits	2 (Accessoires)
eCl@ss 10.0	27-14-11-92
eCl@ss 9.0	27-14-11-92

Sous réserve de modifications. Veuillez tenir compte de la documentation du produit !

WAGO Contact SAS
Paris Nord 2 - 83 rue des Chardonnerets
93290 Tremblay-en-France | BP 55065
95947 Roissy CDG Cedex
Tél. : 0033/ 1/ 48172590 | Fax : 01 48 63 25 20 | E-mail : info-fr@wago.com

Avez-vous des questions sur nos produits ?
Nous nous tenons volontiers à votre disposition au +49 (571) 887-44222.



ETIM 8.0	EC002848
ETIM 7.0	EC002848
Unité d'emb. (SUE)	25 pce(s)
Type d'emballage	Carton
Pays d'origine	DE
GTIN	4017332277150
Numéro du tarif douanier	39269097900

Téléchargements

Documentation

Texte complémentaire

209-106 X81 - Datei	19 févr. 2019	xml 2,6 kB	Téléchargement
209-106 doc - Datei	31 août 2017	doc 24,1 kB	Téléchargement

Données CAD/CAE

Données CAD

2D/3D Models 209-106	URL	Téléchargement
----------------------	-----	----------------

Données CAE

WSCAD Universe 209-106	URL	Téléchargement
ZUKEN Portal 209-106	URL	Téléchargement

Conformité environnementale du produit

Recherche de conformité

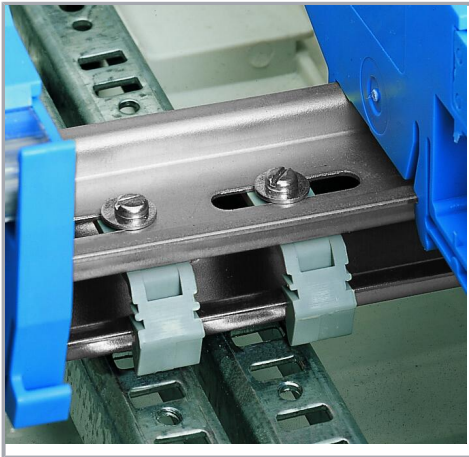
Environmental Product Compliance 209-106 Pied de montage; pour le montage isolé des rails DIN35; gris	URL	Téléchargement
--	-----	----------------

Indications de manipulation

Sous réserve de modifications. Veuillez tenir compte de la documentation du produit !

WAGO Contact SAS
Paris Nord 2 - 83 rue des Chardonnerets
93290 Tremblay-en-France | BP 55065
95947 Roissy CDG Cedex
Tél. : 0033/ 1/ 48172590 | Fax : 01 48 63 25 20 | E-mail : info-fr@wago.com

Avez-vous des questions sur nos produits ?
Nous nous tenons volontiers à votre disposition au +49 (571) 887-44222.



Montage d'un rail isolé électriquement dans un coffret de classe de protection II.

Sous réserve de modifications. Veuillez tenir compte de la documentation du produit !

WAGO Contact SAS
Paris Nord 2 - 83 rue des Chardonnerets
93290 Tremblay-en-France | BP 55065
95947 Roissy CDG Cedex
Tél. : 0033/ 1/ 48172590 | Fax : 01 48 63 25 20 | E-mail : info-fr@wago.com

Avez-vous des questions sur nos produits ?
Nous nous tenons volontiers à votre disposition au +49 (571) 887-44222.