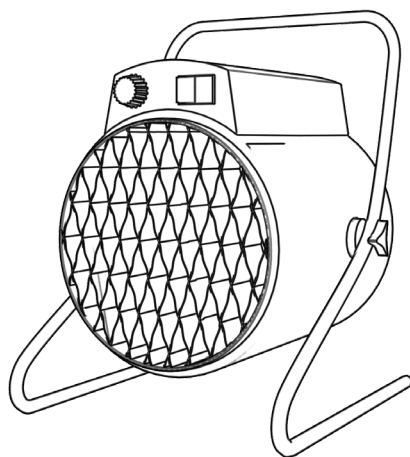


NOTICE D'INSTALLATION
& D'UTILISATION

ORIGINE
FRANCE[®]
GARANTIE

BVCert. 6020118



VENTAIR

Aérotherme portable
Chauffage global par air pulsé

	- Sommaire & Avant propos	page 2
1.	- Caractéristiques	page 3
2.	- Raccordement et branchement	page 4
3.	- Fonctionnement	page 4
4.	- Utilisation	page 5
5.	- Entretien	page 6
6.	- Câblage	page 6
7.	- Identification de votre appareil	page 7



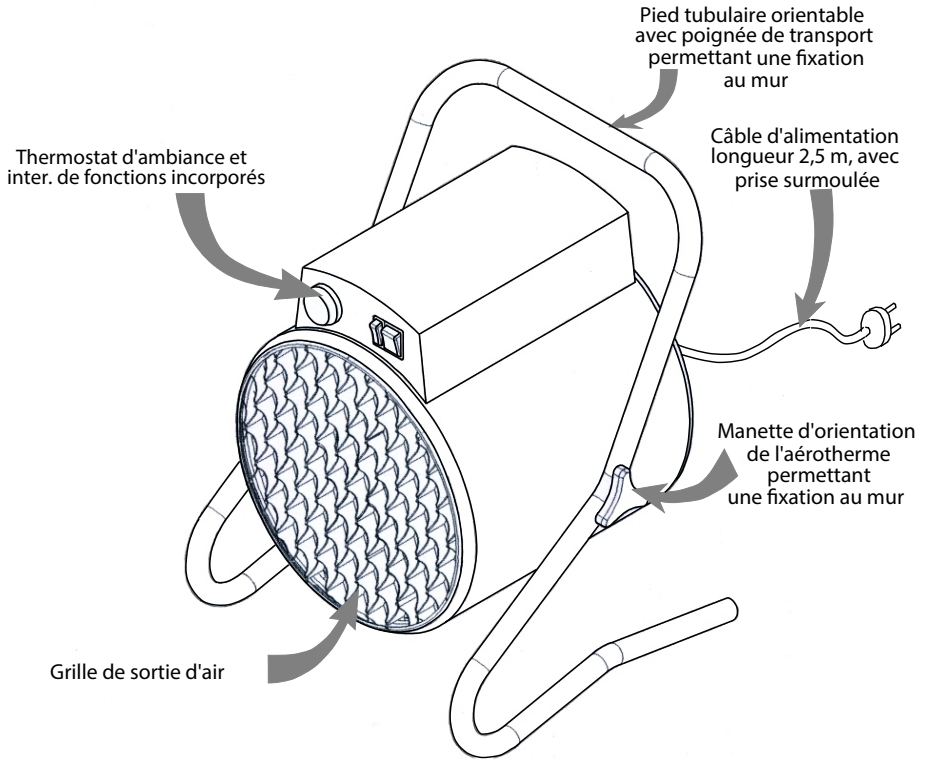
Nos appareils sont conçus, développés
et fabriqués en France dans nos usines.

AVANT PROPOS :

- Vous venez d'acquérir le Ventair de Muller Intuitiv et nous vous remercions de ce choix, témoignant ainsi de votre confiance.
- Cet appareil a été étudié, conçu et réalisé avec soin pour vous donner entière satisfaction.
- Il est important de bien lire cette notice en entier avant l'installation et la mise en route de votre appareil.
- Il est recommandé de conserver cette notice, même après installation de votre appareil.

1

CARACTERISTIQUES



PUISSANCE (KW)	TENSION (V)	Vit. moteur (tr / min)	DEBIT (m ³ /h)	BRUIT (dB)	ΔT (°C)	DIMENSION (h x L x l)	POIDS (Kg)
2 / 3.5	230 Mono	1400	350	46	17 / 30	450 x 330 x 370	7.7

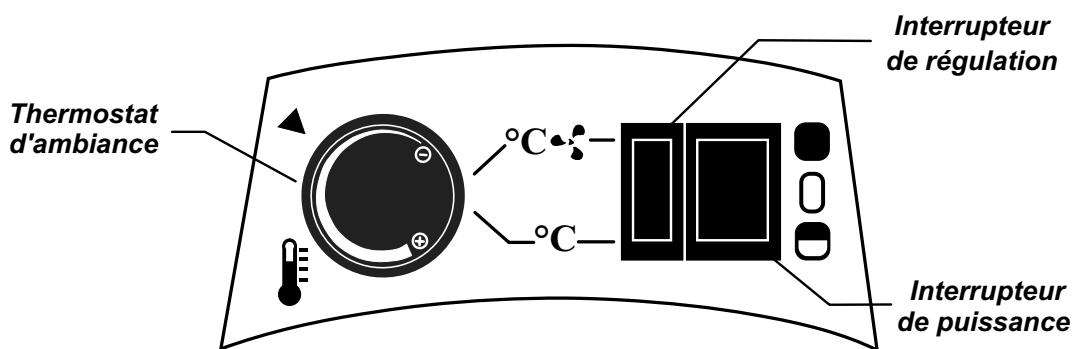
2

RACCORDEMENT ET BRANCHEMENT

- Le câble d'alimentation (3x1.5mm²) est spécifique à cet appareil, il ne peut être remplacé que par un câble correspondant, fourni par le fabricant.
- En cas d'utilisation d'un prolongateur, s'assurer qu'il soit conforme aux normes en vigueur.
- Cet appareil doit être branché sur un socle de prise de courant 10 / 16 A A 2P + T (alimentation 220 / 230 V monophasé).

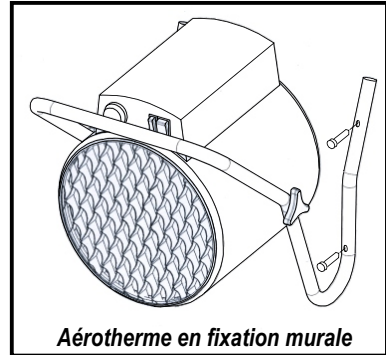
3

FUNCTIONNEMENT

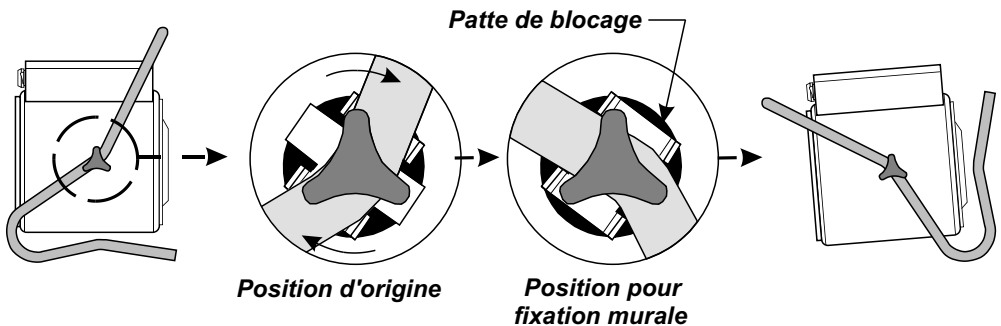


- L'interrupteur de puissance permet de sélectionner la puissance de chauffe de l'aérotherme, à savoir 2 KW (◻) ou 3.5 KW (◼). La position ◯ stoppe quant à elle les différentes fonctions de l'appareil (l'appareil reste sous tension).
- Le thermostat d'ambiance permet de maintenir par un dispositif de coupure et de réenclenchement, une température constante dans le local. Mettre le thermostat à fond sur la position ⊕. Lorsque la température souhaitée du local est atteinte, tourner lentement le bouton du thermostat vers la position ⊖, jusqu'à entendre le bruit caractéristique du déclat du thermostat. La plage d'utilisation du thermostat va de 6°C à 30°C.
- L'interrupteur de régulation en position °C permet de réguler la puissance, la turbine tourne en permanence. La position C ◫ permet de réguler à la fois la puissance et la ventilation.

- L'aérotherme est orientable de 0° à 15°C par rapport à l'horizontale. Pour cela, desserrer les poignées de réglage et orienter l'appareil dans la position voulue. Par mesure de sécurité, ne pas orienter le flux vers le sol.



- L'aérotherme peut également être fixé au mur. Pour cela, desserrer au maximum les poignées de réglage, et tourner l'aérotherme jusqu'à ce que le pied se bloque entre les crans des pattes de blocage (voir dessin ci-dessous).



Se servir du pied comme gabarit de traçage. Utiliser des vis appropriées au support choisi.

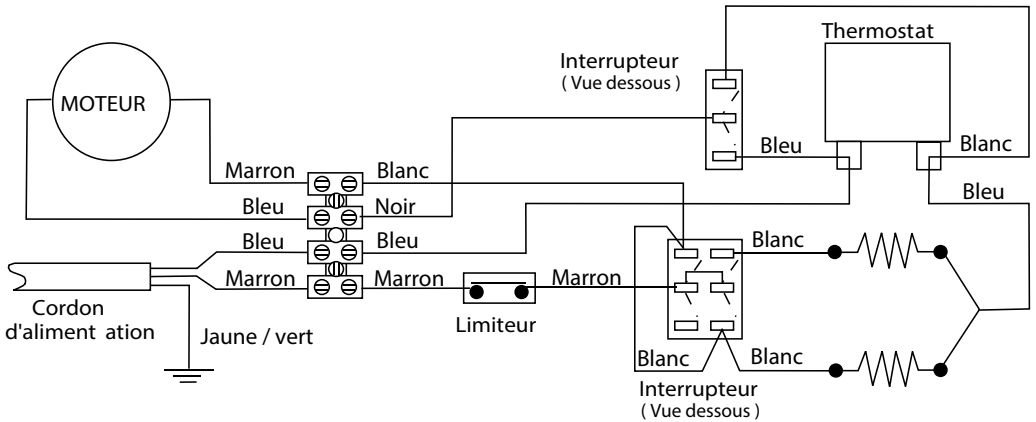
5

ENTRETIEN

- Cet appareil de construction robuste ne nécessite aucun entretien. Toutefois, en atmosphère poussiéreuse, il faudra nettoyer régulièrement la grille arrière.
- **IMPORTANT** : Pour toute intervention, débrancher obligatoirement la prise électrique de l'appareil.

6

CABLAGE



IMPORTANT : LES CARACTÉRISTIQUES DE L'APPAREIL SONT INDICÉES SUR L'ÉTIQUETTE SIGNALÉTIQUE.



L'apposition de cette marque par le fabricant garantit que l'appareil respecte les directives communautaires européennes de sécurité (directive basse tension- DBT) de compatibilité électromagnétique (CEM), de limitation de substances dangereuses (ROHS) et d'écoconception applicable aux produits liés à l'énergie (ERP).

classe II



Appareil de classe 2 : signifie que l'appareil est à double isolation et ne doit donc pas être raccordé au conducteur de protection (fil de terre).

IP....

Indice de Protection de l'enveloppe de l'appareil contre la pénétration des corps solides et liquides

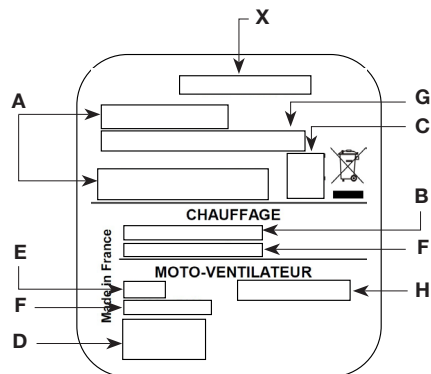


LES DÉCHETS ÉLECTRIQUES NE DOIVENT PAS ÊTRE JETÉS AVEC LES DÉCHETS MÉNAGERS. VEUILLEZ RECYCLER DANS LES CENTRES APPROPRIÉS.

L'étiquette signalétique est placée à l'intérieur de votre appareil, elle permet de l'identifier.

Elle est composée de :

- La référence complète de l'appareil et son indice de fabrication (rep.A) à préciser pour le SAV.
- Sa puissance en Watt (rep. B).
- Les certificats de conformités, adresse (rep. C-D).
- Puissance ventilateur (rep.E)
- Tension d'utilisation (rep.F)
- Puissance totale en Watt (rep.G)
- Débit ventilateur (rep.H)
- N° du constructeur (rep X).





SERVICE CLIENT :

service-client@muller-intuitiv.fr

www.muller-intuitiv.fr