

Détecteur de mouvement

IS 360-1 DE

noir
EAN 4007841 032852
Réf. 032852



Infrarot-Sensor
360°



Max. 4 m

1000 W

1000 W max. (LED-
fähig)



IP54



2 - 2000 Lux



8 Sek - 35 Min



Ideal 2.2 m



Energie sparen

3 years

Herstellergarantie



CE

Description du fonctionnement

La technologie intelligente à intégrer. Détecteur de mouvement infrarouge IS 360-1 DE, pour l'intérieur et l'extérieur, parfait à intégrer dans les porches et les faux plafonds, angle de détection de 360°, portée réglable jusqu'à 4 m, seuils temporel et de crépuscularité réglables, zone de détection limitable en utilisant les caches enfichables.

Caractéristiques techniques

Dimensions (Ø x H)	78 x 89 mm
Garantie du fabricant	3 ans
Réglages via	Potentiomètres
Avec télécommande	Non
Variante	noir
UC1, Code EAN	4007841032852
Modèle	Détecteur de mouvement
Emplacement	Extérieur, Intérieur
Emplacement, pièce	extérieur, entrée, tout autour du bâtiment, terrasse / balcon, Intérieur
Coloris	noir
Couleur, RAL	9005
Support mural d'angle inclus	Non
Lieu d'installation	plafond
Montage	Faux-plafonds, Plafond
Indice de protection	IP54
Classe	II

Lampes LED < 2 W	16 W
Lampes LED > 2 W < 8 W	64 W
Lampes LED > 8 W	64 W
Charge capacitive en µF	132 µF
Technologie, détecteurs	infrarouge passif, Détecteur de lumière
Hauteur de montage	2,50 – 4,00 m
Hauteur de montage max.	4,00 m
Hauteur de montage optimale	2,5 m
Angle de détection	360 °
Angle d'ouverture	90 °
Protection au ras du mur	Oui
Possibilité de neutraliser la détection par segments	Oui
Cadrage électronique	Non
Cadrage mécanique	Non
Portée radiale	Ø 4 m (13 m ²)
Portée tangentielle	Ø 8 m (50 m ²)

<https://www.steinel.de>

Sous réserve de modifications techniques.

01.2024

Page 1 de 3

Détecteur de mouvement

IS 360-1 DE

noir
EAN 4007841 032852
Réf. 032852

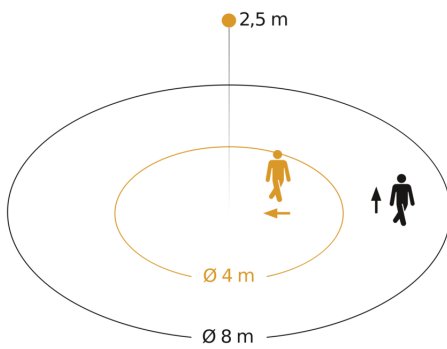


Caractéristiques techniques

Température ambiante	-20 – 40 °C
Matériau	Matière plastique
Alimentation électrique	230 – 240 V / 50 – 60 Hz
Sortie de commutation 1, charge ohmique	1000 W
Sortie de commutation 1, nombre LED/tubes fluorescents	6 pcs.
Tubes fluorescents ballasts électroniques	430 W
Tubes fluorescents non compensés	500 VA
Tubes fluorescents compensés par série	406 VA
Tubes fluorescents compensés en parallèle	406 VA
Sortie de commutation 1, lampes halogènes basse tension	1000 VA

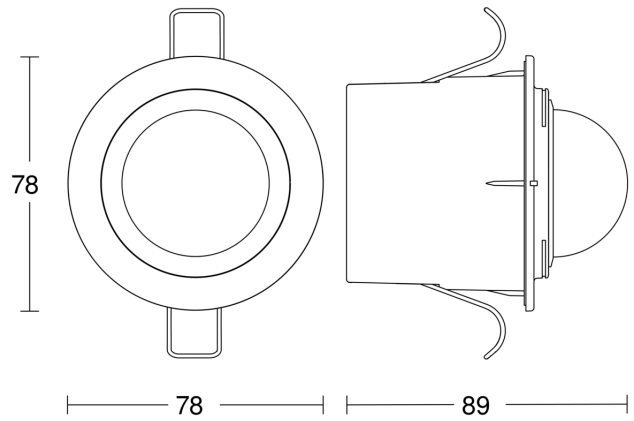
Zones de commutation	304 zones de commutation
Réglage crépusculaire	2 – 2000 lx
Temporisation	8 s – 35 Min.
Fonction balisage	Non
Éclairage principal réglable	Non
Réglage du seuil de déclenchement Teach (apprentissage)	Non
Réglage de l'éclairage permanent	Non
Mise en réseau possible	Oui
Type de la mise en réseau	Maître/maître
Mise en réseau via	Câble

Zone de détection

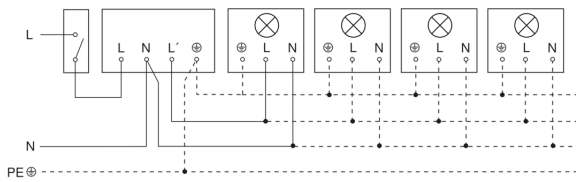


Hauteur d'installation: 2,50 m - 4,00 m
Orange: sens de passage radial
Noir: sens de passage tangential

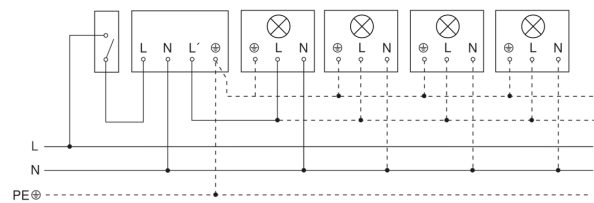
Dessin dimensionnel



Luminaire sans conducteur de neutre



Luminaire avec conducteur de neutre



Raccordement par commutateur séquentiel pour la commande manuelle ou automatique

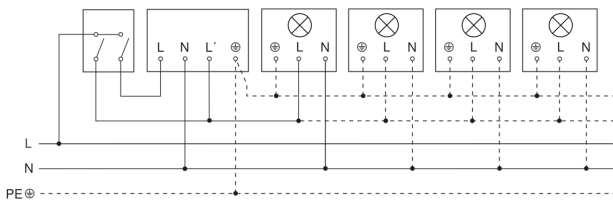


Schéma de câblage Raccordement via un commutateur pour l'éclairage permanent et le mode automatique

