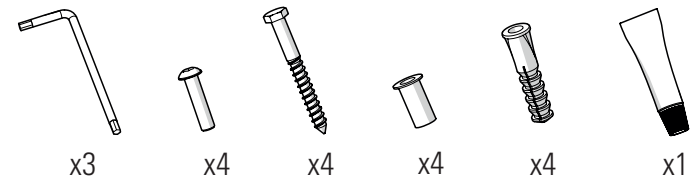
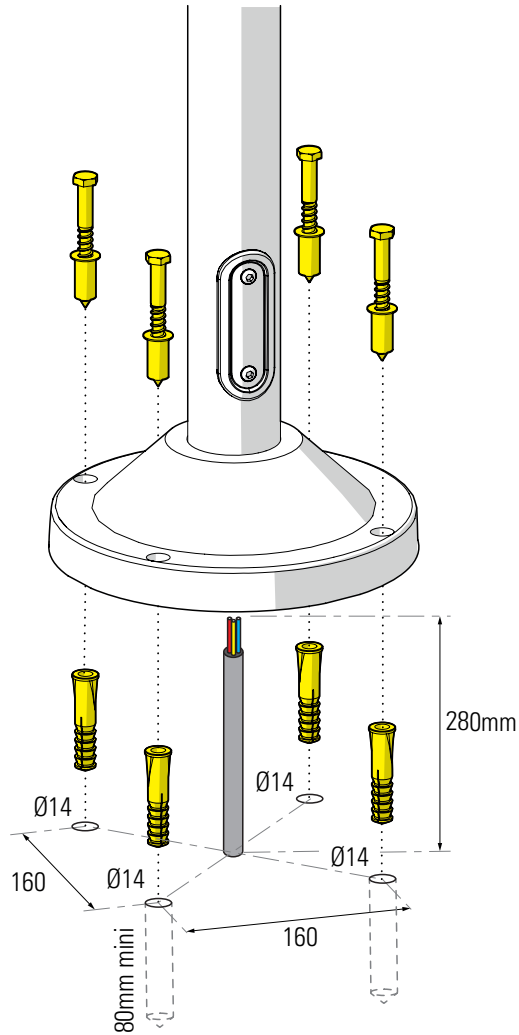


Class 1
 E27

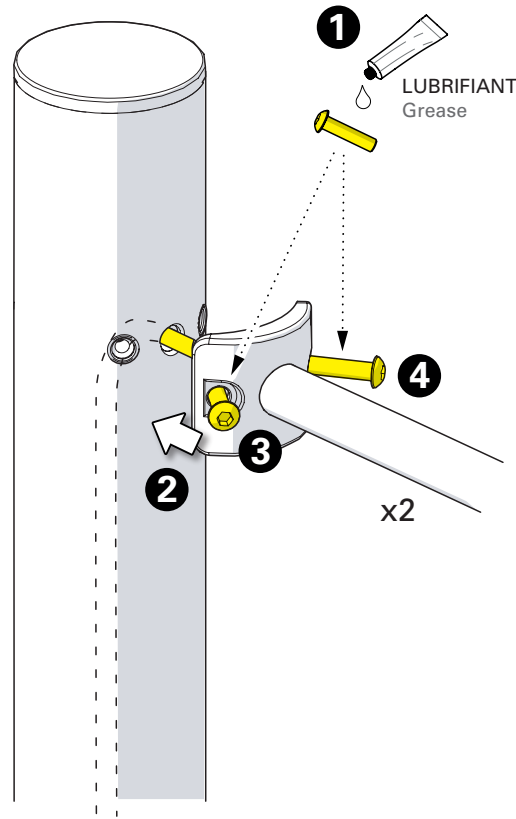


926 - FRND1122005

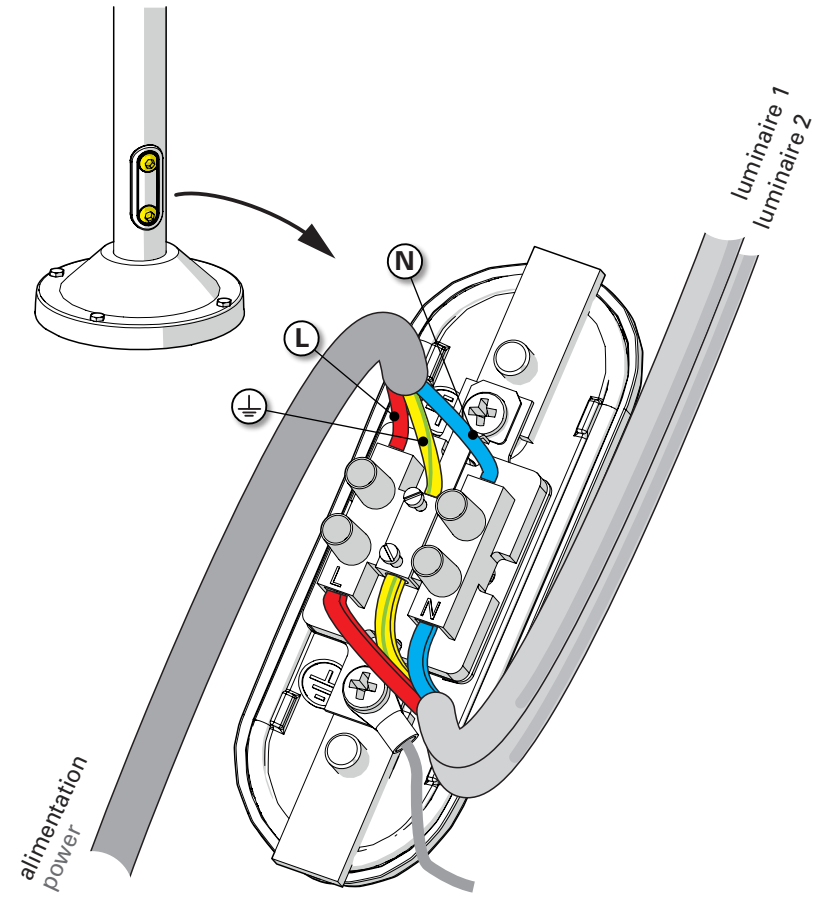
1 Fixation de la base au sol
 Fix the mast base to the ground



2 Montage des bras
 Assemble the brackets



3 Raccordement électrique
 Connect electrical wires



4 Montage de la lampe
Install the light-bulb

