



Marque de commande

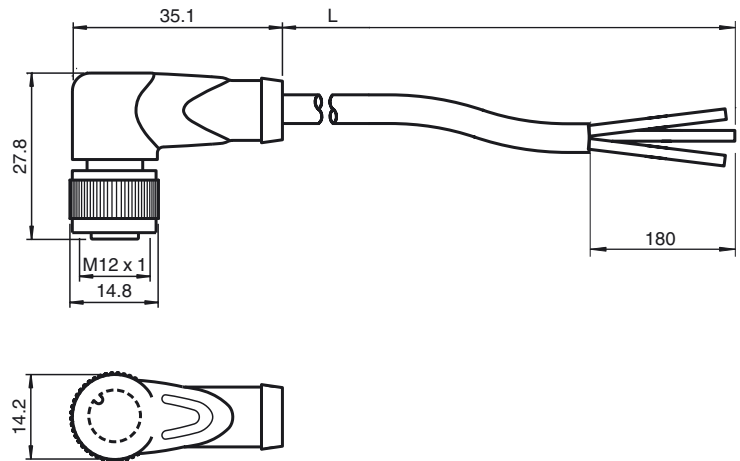
V11-W-BK6,7M-PUR-O1-Y290688

Cordon femelle monofilaire, M12, 3 broches, câble PUR, extérieur

Caractéristiques

- Résistant aux microbes et à l'hydrolyse
- Résistant à l'eau de mer
- Adapté à un usage en extérieur (résistance aux UV et à l'ozone)
- Câble polyuréthane résistant à l'huile, à l'usure et bon pour chaîne d'entraînement
- Ecrou moleté approprié pour le montage de l'outil
- Insensibilité aux vibrations grâce à l'encliquetage mécanique
- Contacts dorés
- Bon pour chaîne d'entraînement
- 180 mm dénudé

Dimensions



Caractéristiques techniques

Caractéristiques générales

nombre de pôles 3

Caractéristiques électriques

Tension d'emploi U_B max. 250 V C.A./C.C.

Courant d'emploi I_B max. 4 A

Résistance de contact < 10 mΩ

Résistance de ligne 39 Ω/km max.

Conditions environnementales

Température ambiante Corps : -50 ... 105 °C (-58 ... 221 °F)
Câble, fixe : -50 ... 105 °C (-58 ... 221 °F)
Câble, mobile : -30 ... 105 °C (-22 ... 221 °F)

Degré de pollution 3

Caractéristiques mécaniques

éléments de contact Douilles de contact à ressort

diamètre de broche 1 mm

Degré de protection IP67 / IP68 / IP69k

Matériau

contacts CuSn / Au

surface de contact Au

Poignée TPU, noir

Câble PUR

écrou chapeau zinc moulé sous pression

isolation de fil PP

Câble brins extrafins, flexible

Diamètre d'enveloppe Ø 4,5 mm ± 0.15 mm

rayon de courbure > 10 x diamètre de la ligne, mobile

> 5 x diamètre de la ligne, fixe

Couleur noir (similaire à RAL 7021)

Nombre de composants 4

Section des fils 0,5 mm²

Conception du conducteur 28 x 0,15 mm Ø
1 x torsadé symétriquement

Longueur L 6,7 m

Compatibilité de la chaîne de halage

Cycles de la chaîne de halage ≥ 2000000

vitesse de mouvements ≤ 3 m/s

Distance transversale ≤ 10 m

accélération ≤ 10 m/s²

inflammabilité

support de contacts HB

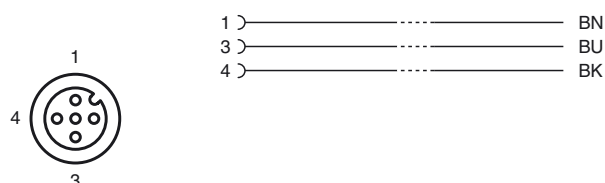
Boîtier V-2

Câble cURus AWM 21924/11558 105°C 300V FT2

conformité de normes et de directives

Conformité aux normes

Raccordement électrique



Degré de protection	EN 60529:2000
Normes	CEI 61076-2-101:2008
inflammabilité	Poignée : UL 94 ligne : UL 1581 section 1061; IEC 60332-1-2:2004
Sans halogène	DIN VDE 0472-815 DIN EN 50267-2-1
Résistance aux produits chimiques	DIN EN 60811-2-1:2002

Agréments et certificats

Agrément UL	cURus AWM 21924/11558 105°C 300V FT2
Tension de service maximale permise	≤ 30 V
Température ambiante maximale admissible	≤ 80 °C (≤ 176 °F)