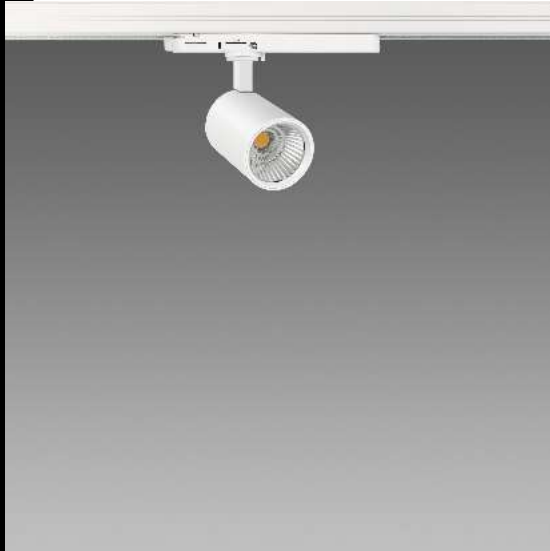


Télécharger

- DXF 2D
- absmall.dxf
- Montaggi
- ASSO A-B REV3.pdf
- BIM
- Asso B - Small - 20201005.zip



Asso B - Small

L'éclairage d'intérieur met de plus en plus l'accent sur le bien-être visuel, sur la qualité esthétique et sur l'économie d'énergie. Les nouvelles sources lumineuses à led assurent un excellent degré d'éclairage et un très bon rendu des couleurs.

Voilà pourquoi Fosnova a élargi sa gamme des produits classiques, comme Asso, en ajoutant des versions avec différents formats et adaptateurs rails, des downlights orientables, tous équipés de led High Performance à haute perception visuelle, une toute nouvelle technologie qui uniformise la saturation des couleurs. Les tout nouveaux projecteurs Asso sont tout simplement parfaits pour toutes les applications où jouent un rôle fondamental les reflets, les transparences, la qualité du blanc et des couleurs.

Une gamme complète de luminaires pour apporter la bonne solution d'éclairage à tous les intérieurs. Un seul corps peut inclure plusieurs types d'optiques et des led de différente puissance pour maintenir la continuité esthétique, tout en diversifiant l'intensité lumineuse. Ces qualités en font un appareil d'exception pour le commerce de détail, l'éclairage architectural et les musées.

Corps : aluminium moulé sous pression.

Réflecteur : aluminium glacé haute performance, anti-éblouissement.

Adaptateur universel de série.

Réglementations : produits conformes à la norme NF EN 60598-1 (CEI 34-21).

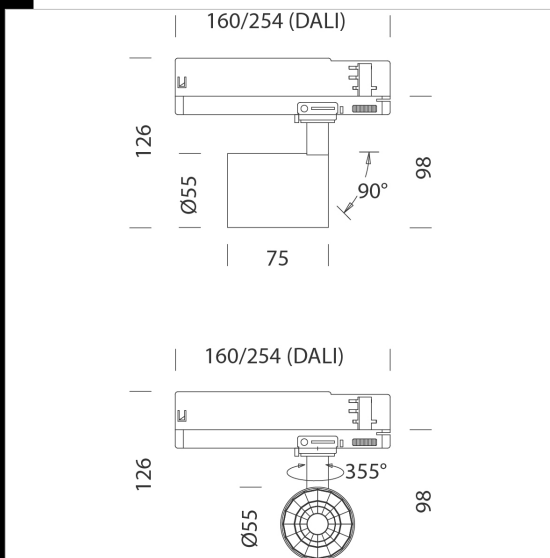
Degré de protection selon la norme NF EN 60529.

Maintien du flux lumineux à 80%: 50.000h (L80B20).

Facteur de puissance >0,9

Groupe de risque photobiologique: Groupe 0 (exempt de risque)

Version gradable DALI -1241 et -6841 pour une utilisation avec le rail OMNITRACK PLUS.



Code	Cablage	Kg	Lumen Output-K-CRI	WTot	Couleur
22040810-00	CLD	0.35	LED COB-1455lm-3000K-18°-CRI>80	13 W	BLANC
22040810-1241	CLD-D-D	0.39	LED COB-1455lm-3000K-18°-CRI>80	13 W	BLANC
22040810-68	CLD	0.35	LED COB-1556lm-4000K-18°-CRI>80	13 W	BLANC
22040810-6841	CLD-D-D	0.51	LED COB-1556lm-4000K-18°-CRI>80	13 W	BLANC
22040830-00	CLD	0.35	LED COB-1455lm-3000K-18°-CRI>80	13 W	NOIR
22040830-1241	CLD-D-D	0.39	LED COB-1455lm-3000K-18°-CRI>80	13 W	NOIR
22040830-68	CLD	0.47	LED COB-1556lm-4000K-18°-CRI>80	13 W	NOIR
22040830-6841	CLD-D-D	0.35	LED COB-1556lm-4000K-18°-CRI>80	13 W	NOIR
22040812-00	CLD	0.36	LED COB-1360lm-3000K-26°-CRI>80	13 W	BLANC
22040812-1241	CLD-D-D	0.36	LED COB-1469lm-3000K-26°-CRI>80	13 W	BLANC
22040812-68	CLD	0.35	LED COB-1571lm-4000K-26°-CRI>80	13 W	BLANC
22040812-6841	CLD-D-D	0.36	LED COB-1571lm-4000K-26°-CRI>80	13 W	BLANC
22040832-00	CLD	0.35	LED COB-1360lm-3000K-26°-CRI>80	13 W	NOIR
22040832-1241	CLD-D-D	0.41	LED COB-1469lm-3000K-26°-CRI>80	13 W	NOIR
22040832-68	CLD	0.35	LED COB-1571lm-4000K-26°-CRI>80	13 W	NOIR
22040832-6841	CLD-D-D	0.35	LED COB-1571lm-4000K-26°-CRI>80	13 W	NOIR
22040814-00	CLD	0.35	LED COB-1401lm-3000K-38°-CRI>80	13 W	BLANC
22040814-1241	CLD-D-D	0.35	LED COB-1401lm-3000K-38°-CRI>80	13 W	BLANC
22040814-68	CLD	0.35	LED COB-1499lm-4000K-38°-CRI>80	13 W	BLANC
22040814-6841	CLD-D-D	0.35	LED COB-1499lm-4000K-38°-CRI>80	13 W	BLANC
22040834-00	CLD	0.35	LED COB-1401lm-3000K-38°-CRI>80	13 W	NOIR
22040834-1241	CLD-D-D	0.41	LED COB-1401lm-3000K-38°-CRI>80	13 W	NOIR
22040834-68	CLD	0.38	LED COB-1499lm-4000K-38°-CRI>80	13 W	NOIR
22040834-6841	CLD-D-D	0.48	LED COB-1499lm-4000K-38°-CRI>80	13 W	NOIR
22040816-00	CLD	0.36	LED COB-1413lm-3000K-63°-CRI>80	13 W	BLANC
22040816-1241	CLD-D-D	0.40	LED COB-1413lm-3000K-63°-CRI>80	13 W	BLANC
22040816-68	CLD	0.35	LED COB-1512lm-4000K-63°-CRI>80	13 W	BLANC
22040816-6841	CLD-D-D	0.52	LED COB-1512lm-4000K-63°-CRI>80	13 W	BLANC
22040836-00	CLD	0.36	LED COB-1413lm-3000K-63°-CRI>80	13 W	NOIR
22040836-1241	CLD-D-D	0.48	LED COB-1413lm-3000K-63°-CRI>80	13 W	NOIR
22040836-68	CLD	0.38	LED COB-1512lm-4000K-63°-CRI>80	13 W	NOIR
22040836-6841	CLD-D-D	0.49	LED COB-1512lm-4000K-63°-CRI>80	13 W	NOIR

Le flux lumineux mentionné est le flux lumineux sortant du luminaire, avec une tolérance de ± 10 % par rapport à la valeur indiquée. Les W totaux expriment la puissance totale consommée par le système avec une tolérance maximale de 10 %