



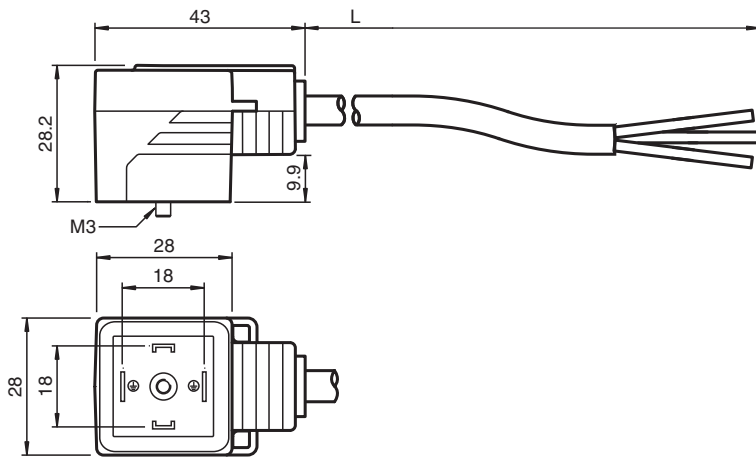
## Connecteur pour vanne VMA-2+P/Z2-5M-PVC

- Connecteur de soupape conforme à la norme EN 175301-803 A/ISO 4400 (auparavant DIN 43650)
- Diode Z servant de protection
- LED incorporée pour la visualisation de l'état de service et de commutation
- Joint moulé
- Départ de câble au choix via mise à la terre de protection pontée
- Câble inflammable
- Résistant aux huiles
- Insensibilité aux vibrations grâce à l'encliquetage mécanique

Cordon de raccord de valve, format A, 2+PE, diode Z, câble PVC



### Dimensions



### Données techniques

#### Caractéristiques générales

Connecteur 1	
Raccordement	Connecteur pour vanne DIN
Forme constructive	Connecteur pour vanne forme A
Style	coudé
Verrouillage	connexion à vis
nombre de pôles	2 + PE
Connecteur 2	
Raccordement	Extrémité de câble libre
Personnalisation	gaine dénudé 50 mm

#### Éléments de visualisation/réglage

LED jaune	visualisation de l'état de commutation
-----------	--

#### Caractéristiques électriques

Tension d'emploi	$U_B$	max. 24 V C.A./C.C.
Courant d'emploi	$I_B$	max. 4 A
Suppression		Diode Zener

#### Conformité

Date de publication: 2022-01-27 Date d'édition: 2022-01-27 : 245823\_fra.pdf

Reportez-vous aux « Remarques générales sur les informations produit de Pepperl+Fuchs ».

Groupe Pepperl+Fuchs  
www.pepperl-fuchs.com

États-Unis : +1 330 486 0001  
fa-info@us.pepperl-fuchs.com

Allemagne : +49 621 776 1111  
fa-info@de.pepperl-fuchs.com

Singapour : +65 6779 9091  
fa-info@sg.pepperl-fuchs.com

PEPPERL+FUCHS

## Données techniques

Degré de protection	EN 60529	
connecteurs multibroches	Connecteur pour vanne : DIN EN 175301-803	
inflammabilité	DIN VDE 0482 , DIN EN 50265-2-1	
<b>Conditions environnementales</b>		
Température ambiante		
Connecteur	-20 ... 85 °C (-4 ... 185 °F)	
Câble, fixe	-40 ... 80 °C (-40 ... 176 °F)	
Câble, flexible	-5 ... 80 °C (23 ... 176 °F)	
Degré de pollution	3	
<b>Caractéristiques mécaniques</b>		
Connecteur		
Couple de serrage	0,6 Nm	
Installation avec outil	vis M3 x 29	
Degré de protection	IP65/IP67	
Câble		
selon la norme CEI/EN 60228 (DIN VDE 0295) classe 5		
Diamètre d'enveloppe	4,8 mm	
rayon de courbure	> 5 x diamètre de la ligne, fixe	
Couleur de la gaine	noire (similaire à RAL 9005)	
Nombre de composants	3	
Section des fils	0,5 mm <sup>2</sup>	
Couleur des noyaux	Noyau 1: noir 1 Noyau 2: noir 2 Noyau 3: vert/jaune	
Construction du noyau	16 x 0,2 mm Ø	
Longueur	L	5 m
Code de câble	Li YY 3 x 0,50	
Masse	201,1 g	
<b>Matériau</b>		
Connecteur		
Poignée	TPU, noir	
joint d'étanchéité	TPU , moulé	
surface de contact	Sn	
inflammabilité	V-0	
Câble		
enveloppe	PVC	
isolation de fil	PVC	
Résistance aux huiles	bien	
inflammabilité	V-0	

## Affectation des broches

