

# IR 180

COM1 - blanc  
EAN 4007841 029944  
Réf. 029944



Infrarot-Sensor  
180°



Max. 12 m

2000 W

2000 W Max. (LED-  
fähig)



IP20



2 - 1000 Lux



30 Sek - 30 Min



Innen-  
Bewegungsmelder



Energie sparen

5 years

Herstellergarantie  
steinel-  
professional.de/  
garantie



CE

## Description du fonctionnement

La nouvelle référence. Détecteur de mouvement infrarouge type interrupteur ultraprécis IR 180 de 20 m de portée. Idéal pour les immeubles neufs. Angle de détection de 180°. Montage trifilaire facile et rapide. Design attrayant. Bouton intégré permettant une commande manuelle. La version KNX permet, en plus, d'afficher la température et l'humidité de l'air.

## Caractéristiques techniques

Dimensions (L x l x H)	30 x 80 x 80 mm	Lampes LED > 2 W < 8 W	300 W
Avec détecteur de mouvement	Oui	Lampes LED > 8 W	600 W
Garantie du fabricant	5 ans	Charge capacitive en µF	176 µF
Réglages via	Télécommande, Interrupteur DIP, Potentiomètres, Smart Remote	Technologie, détecteurs	infrarouge passif, Détecteur de lumière
Avec télécommande	Non	Hauteur de montage	1,10 – 1,20 m
Variante	COM1 - blanc	Hauteur de montage max.	1,20 m
UC1, Code EAN	4007841029944	Hauteur de montage optimale	1,2 m
Modèle	Détecteur de présence	Angle de détection	180 °
Emplacement	Intérieur	Angle d'ouverture	90 °
Emplacement, pièce	bureau individuel, couloir / allée, espace fonctionnel / local annexe, kitchenette, cage d'escalier, WC / salle d'eau, Intérieur	Protection au ras du mur	Oui
Coloris	blanc	Possibilité de neutraliser la détection par segments	Non
Couleur, RAL	9010	Cadrage électronique	Oui
Support mural d'angle inclus	Non	Cadrage mécanique	Non
Lieu d'installation	mur	Portée radiale	r = 4 m (25 m <sup>2</sup> )
		Portée tangentielle	r = 12 m (226 m <sup>2</sup> )

# IR 180

COM1 - blanc  
EAN 4007841 029944  
Réf. 029944



## Caractéristiques techniques

Montage	Encastré, Mur	Portée présence	r = 4 m (25 m <sup>2</sup> )
Indice de protection	IP20	Zones de commutation	96 zones de commutation
Température ambiante	0 – 40 °C	Fonctions	Mode normal / mode test, Semi-automatique / Automatique, Bouton actif / Bouton inactif, Manuel ON / ON-OFF
Matériau	Matière plastique	Réglage crépusculaire	2 – 1000 lx
Alimentation électrique	220 – 240 V / 50 – 60 Hz	Temporisation	30 s – 30 Min.
Sortie de commutation 1, charge ohmique	2000 W	Fonction balisage	Non
Sortie de commutation 1, nombre LED/tubes fluorescents	8 pcs.	Éclairage principal réglable	Non
Tubes fluorescents ballasts électroniques	1000 W	Réglage du seuil de déclenchement Teach (apprentissage)	Oui
Tubes fluorescents non compensés	1000 VA	Réglage de l'éclairage permanent	Non
Tubes fluorescents compensés par série	400 VA	Mise en réseau possible	Oui
Tubes fluorescents compensés en parallèle	500 VA	Type de la mise en réseau	Maître/maître, Maître/esclave
Sortie de commutation 1, lampes halogènes basse tension	2000 VA	Mise en réseau via	Câble
Lampes LED < 2 W	100 W		

## Accessoires

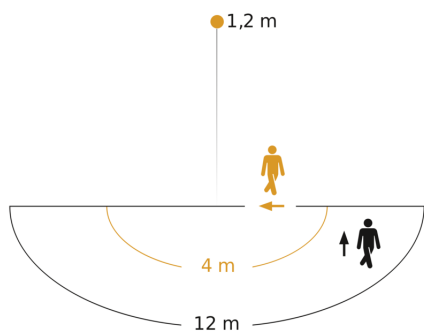
EAN 4007841 034160	Cadre adaptateur IR/HF 180
EAN 4007841 034184	Cadre adaptateur IR/HF 180
EAN 4007841 034139	Cadre adaptateur IR/HF 180
EAN 4007841 559410	Télécommande service RC8
EAN 4007841 009151	Télécommande Smart Remote

# IR 180

COM1 - blanc  
EAN 4007841 029944  
Réf. 029944

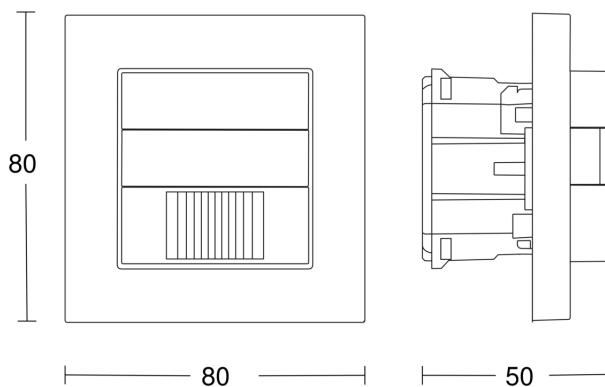


## Zone de détection

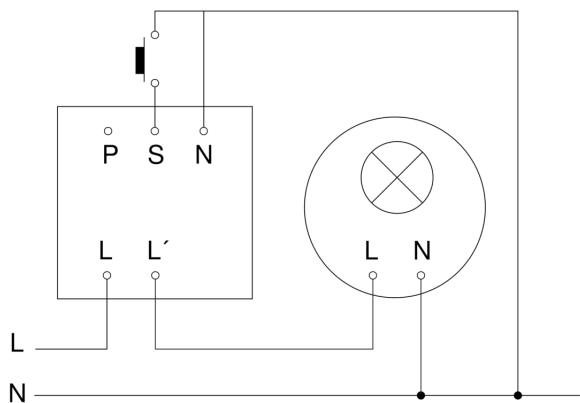


Hauteur d'installation: 1,10 m - 1,20 m  
Orange: sens de passage radial  
Noir: sens de passage tangentiel

## Dessin dimensionnel



## Schéma du circuit principal

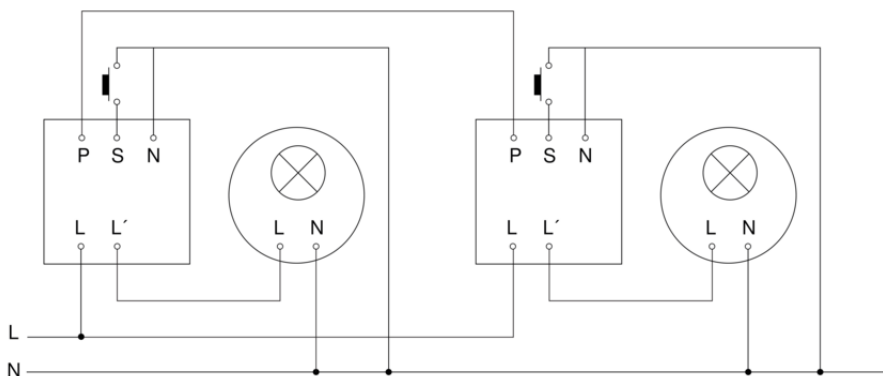


# IR 180

COM1 - blanc  
EAN 4007841 029944  
Réf. 029944



### Schéma du circuit d'interconnexion maître/maître



### Schéma du circuit d'interconnexion maître/esclave

