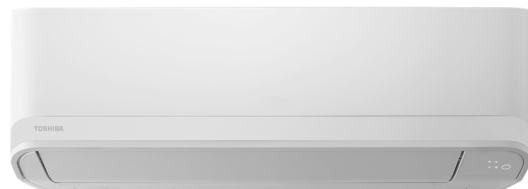


Seiya



R32
avec TOSHIBA

Système Monosplit RAS-18J2AVG-E + RAS-18J2KVG-E

Système Seiya	UE	RAS-18J2AVG-E
	UI	RAS-18J2KVG-E
Puissance froid	kW	5,00
Puissance froid min-max	kW	1,3 - 5,5
Puissance absorbée min-nom-max	kW	0,27 - 1,55 - 1,80
EER	W/W	3,23
SEER		6,30
Label énergétique froid		A++
Puissance chaud +7°C (nominal)	kW	5,40
Puissance chaud -7°C (nom/max)	kW	3,18/3,33
Puissance chaud min-max	kW	1,0 - 6,0
Puissance absorbée min-nom-max	kW	0,20 - 1,60 - 1,85
COP	W/W	3,38
SCOP		4
Label énergétique chaud		A+

Unité intérieure		RAS-18J2KVG-E
Débits d'air (G/PV)	m ³ /h	798 - 480
Niveau de pression sonore (G/PV à 1,5m)	dB(A)	47/32
Niveau de puissance sonore (GV)	dB(A)	60
Dimensions (HxLxP)	mm	293 x 798 x 230
Poids	kg	9

Unité extérieure		RAS-18J2AVG-E
Débits d'air (G/PV)	m ³ /h	2160
Niveau de pression sonore à 1m (GV/Quiet)	dB(A)	50/-
Niveau de puissance sonore	dB(A)	65
Dimensions (HxLxP)	mm	550 x 780 x 290
Poids	kg	34
Plages de fonctionnement froid	°C	-15 / 46
Plages de fonctionnement chaud	°C	-15 / 24
Raccords frigo gaz/liquide		1/2" - 1/4"
Longueur frigo min/max	m	2 / 20
Denivelé max	m	12
Longueur sans appoint	m	15
Charge initiale de R32	kg (TeqCO ₂)	0,88 (0,59)
Appoint de charge (R32)	g/m	20
Alimentation électrique (V-ph-Hz)		220-240/1/50
Section alim. Mini UE/Protection	mm ²	3G2,5 / 16A
Type compresseur		DC Twin-Rotary



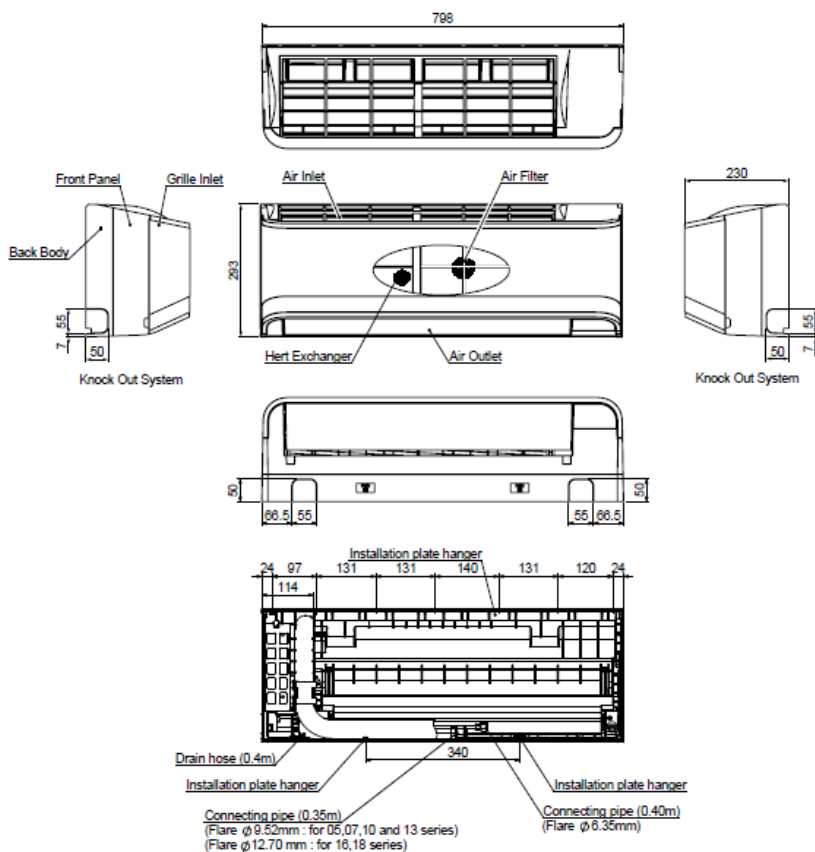
0 810 723 723 Service 0,05 € / appel + prix appel

Toshiba Airconditionning (TFD SNC) ne peut engager sa responsabilité concernant les données de ce document qui peuvent être changées sans préavis.

Système Monosplit mural

RAS-16J2AVG-E + RAS-B16J2KVG-E
RAS-18J2AVG-E + RAS-18J2KVG-E

Unité intérieure



Unité extérieure

