

FOC-V14-C1ZNI-S/SJFP - Connecteur pour fibres optiques



1407896

<https://www.phoenixcontact.com/fr/produits/1407896>

Veillez tenir compte du fait que les données affichées dans ce document PDF proviennent de notre catalogue en ligne. Vous trouverez les données complètes dans la documentation utilisateur. Nos conditions générales d'utilisation des téléchargements sont applicables.



Connecteur pour fibres optiques, indice de protection: IP65/IP67, nombre de pôles: 2, MM, matériau: Métal, sortie du câble: droit

Avantages

- Connecteur Push-Pull ADVANCE
- Système de verrouillage destiné à éviter tout retrait involontaire
- Résistance CEM et ESD maximale pour des transmissions fiables

Données commerciales

Référence	1407896
Conditionnement	1 Unité(s)
Commande minimum	1 Unité(s)
Clé de vente	ABNOBA
Product key	ABNOBA
Page catalogue	Page 367 (C-2-2019)
GTIN	4046356781992
Poids par pièce (emballage compris)	99,5 g
Poids par pièce (hors emballage)	99,5 g
Numéro du tarif douanier	85367000
Pays d'origine	DE

FOC-V14-C1ZNI-S/SJFP - Connecteur pour fibres optiques



1407896

<https://www.phoenixcontact.com/fr/produits/1407896>

Caractéristiques techniques

Remarques

Généralités	Ce produit est conforme à la directive PROFINET Cabling and Interconnection Technology Guideline for PROFINET, Version 2.00, Order No: 2.252, chapitre 8.4 Connectors for outside environment (optical fibre) et chapitre 13 Application specific Cabling and Interconnection Technology (AIDA)
-------------	---

Propriétés du produit

Type	SC-RJ
Type de produit	Connecteur de données (côté câble)
Nombre de pôles	2
Enfichable	SCRJ
Sortie du câble	droit

Propriétés d'isolation

Catégorie de surtension	I
Degré de pollution	3

Propriétés électriques

Atténuation	≤ 1,5 dB (selon ISO/CEI 24702)
Support de transmission	FO
Propriétés de transmission (catégorie)	MM

Dimensions

Largeur	22 mm
Hauteur	50 mm
Longueur	80 mm

Indications sur les matériaux

Classe d'inflammabilité selon UL 94	V0
Matériau du joint	NBR
Matériau de l'embout	Alliage de cuivre
Matériau de surface du boîtier	nickelé
Matériau du boîtier	Métal

Câble/conducteur

Type	Fibres en matière plastique
Diamètre extérieur du câble ()	5,5 mm ... 10 mm
Diamètre extérieur du câble	≤ 10 mm (de 5 mm) 5,5 mm ... 10 mm
Résistance à l'huile	oui
Résistance à la propagation des flammes	oui

Câble fibre optique

FOC-V14-C1ZNI-S/SJFP - Connecteur pour fibres optiques



1407896

<https://www.phoenixcontact.com/fr/produits/1407896>

Nombre de fibres	2
Fibre	980/1000 µm
Type de fibre	POF

Propriétés mécaniques

Caractéristiques mécaniques

Cycles d'enfichage	≥ 100
--------------------	-------

Valeurs caractéristiques

Atténuation	≤ 1,5 dB (selon ISO/CEI 24702)
-------------	--------------------------------

Conditions environnementales et de durée de vie

Conditions ambiantes

Indice de protection	IP65/IP67
Température ambiante (fonctionnement)	-25 °C ... 70 °C
Température ambiante (stockage/transport)	-40 °C ... 70 °C
Température ambiante (montage)	-10 °C ... 40 °C
Résistance à l'huile	oui

Normes et spécifications

Résistance à la propagation des flammes	oui
Résistance à l'huile	oui

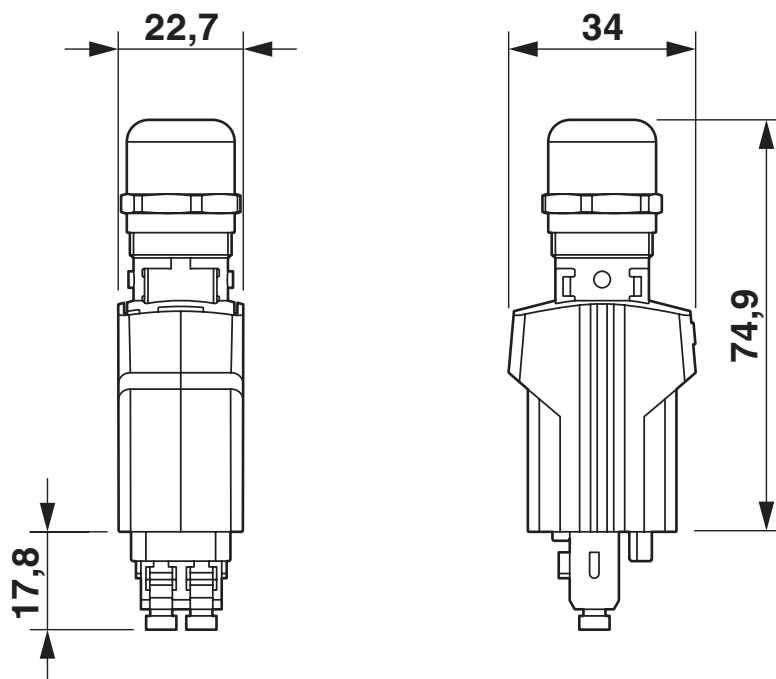
FOC-V14-C1ZNI-S/SJFP - Connecteur pour fibres optiques

1407896

<https://www.phoenixcontact.com/fr/produits/1407896>

Dessins

Dessin coté




FOC-V14-C1ZNI-S/SJFP - Connecteur pour fibres optiques



1407896

<https://www.phoenixcontact.com/fr/produits/1407896>

Homologations

 To download certificates, visit the product detail page: <https://www.phoenixcontact.com/fr/produits/1407896>



UL Listed

Identifiant de l'homologation: E308814-20180830

FOC-V14-C1ZNI-S/SJFP - Connecteur pour fibres optiques



1407896

<https://www.phoenixcontact.com/fr/produits/1407896>

Classifications

ECLASS

ECLASS-11.0	19170122
ECLASS-12.0	19170122
ECLASS-13.0	19170122

ETIM

ETIM 9.0	EC001122
----------	----------

UNSPSC

UNSPSC 21.0	43223300
-------------	----------

FOC-V14-C1ZNI-S/SJFP - Connecteur pour fibres optiques



1407896

<https://www.phoenixcontact.com/fr/produits/1407896>

Conformité environnementale

China RoHS

Période d'utilisation conforme : illimitée = EFUP-e

Aucune substance dangereuse dépassant les valeurs seuils ;

FOC-V14-C1ZNI-S/SJFP - Connecteur pour fibres optiques



1407896

<https://www.phoenixcontact.com/fr/produits/1407896>

Accessoires

VS-SCRJ-POF-KONFTOOL-POLISH - Accessoires conducteurs à fibre optique

1658820

<https://www.phoenixcontact.com/fr/produits/1658820>



Jeu d'outils de polissage SC-RJ, pour fibre polymère, pour la confection du terrain des connecteurs SC-RJ (IP20/IP67) à raccordement autodénudant, avec outil de dégainage et de dénudage, pince coupante diagonale, ciseaux aramide, matériaux de polissage, microscope, 2 x connecteur SC-RJ IP20

VS-PPC-F1-PC-POBK - Capot de protection

1405316

<https://www.phoenixcontact.com/fr/produits/1405316>



Couvercle de protection, IP65, avec verrouillage Push-Pull pour recouvrir les éléments de contact dans connecteur mâle Push-Pull RJ45 et SC-RJ, plastique

FOC-V14-C1ZNI-S/SJFP - Connecteur pour fibres optiques



1407896

<https://www.phoenixcontact.com/fr/produits/1407896>

FOC-V14-F1ZNI-EM/SJB - Cadre de montage

1413964

<https://www.phoenixcontact.com/fr/produits/1413964>



Cadre de montage SC-RJ, IP67, pour verrouillage Push-Pull, métallique, pour découpe de montage rectangulaire, avec joint, vis de fixation et prolongateur SC-RJ

Phoenix Contact 2023 © - Tous droits réservés

<https://www.phoenixcontact.com>

PHOENIX CONTACT SAS

52 Boulevard de Beaubourg Emerainville

77436 Marne La Vallée Cedex 2 France

+33 (0) 1 60 17 98 98

documentation@phoenixcontact.fr