

Projecteur sans détecteur

# LS 150

blanc  
EAN 4007841 069223  
Réf. 069223



LED

4000 K



3 years



30 Jahre (Ø 4,5 Std / Tag)

4000K neutralweiß

IP44

Herstellergarantie

CE

Energie sparen

Plastikfreie Verpackung

Lichtquelle nicht austauschbar

Betriebsgerät nicht austauschbar

## Description du fonctionnement

Magnifique. Brillant. Idéal pour les cours et les allées : le projecteur à LED LS 150 sans capteur. Lumière blanche neutre (4 000 K), 1486 lm, 14,7 W. Réglable à 80° horizontalement et 150° verticalement. Le projecteur est allumé et éteint manuellement par un interrupteur. Classe de protection IP 44. Version couleur : noir et blanc.

## Caractéristiques techniques

Dimensions (L x l x H)	178 x 157 x 178 mm
Avec source	Oui, système d'éclairage LED STEINEL
Avec détecteur de mouvement	Non
Garantie du fabricant	3 ans
Variante	blanc
UC1, Code EAN	4007841069223
Emplacement	Extérieur
Emplacement, pièce	jardin, entrée, Cour et allée, parking couvert / garage souterrain, tout autour du bâtiment, terrasse / balcon
Coloris	blanc
Support mural d'angle inclus	Non
Lieu d'installation	mur
Montage	En saillie, Mur, angle
Résistance aux chocs	IK03
Indice de protection	IP44
Classe	I
Température ambiante	-10 – 30 °C

Matériau du cache	Verre transparent
Alimentation électrique	220 – 240 V / 50 – 60 Hz
Flux lumineux total du produit	1375 lm
Flux lumineux mesure (360°)	1486 lm
Efficacité totale du produit	94 lm/W
Température de couleur	4000 K
Écart de couleur LED	SDCM3
Ampoule	LED non interchangeable
Durée de vie des LED (max. °C)	50000 h
Durée de vie LED L70B50 (25°)	> 36000
Système de refroidissement des LED	Contrôle thermique passif
Allumage en douceur	Non
Fonction balisage	Non
Éclairage principal réglable	Non
Mise en réseau possible	Non
Puissance	14,7 W
Indice de rendu des couleurs IRC	= 80

<https://www.steinell.de>

Sous réserve de modifications techniques.

01.2024

Page 1 de 2

Projecteur sans détecteur

# LS 150

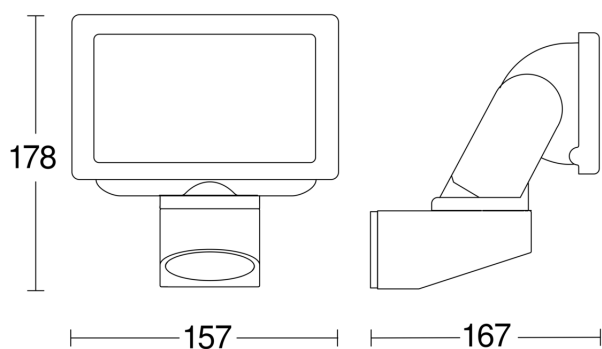
blanc  
EAN 4007841 069223  
Réf. 069223



## Caractéristiques techniques

Matériau du boîtier Aluminium

## Dessin dimensionnel



## Schéma du circuit

