

BCP-508- 2 BK - Connecteur mâle pour C.I.



5452235

<https://www.phoenixcontact.com/fr/produits/5452235>

Veillez tenir compte du fait que les données affichées dans ce document PDF proviennent de notre catalogue en ligne. Vous trouverez les données complètes dans la documentation utilisateur. Nos conditions générales d'utilisation des téléchargements sont applicables.



Connecteur mâle pour C.I., section nominale: 2,5 mm², coloris: noir, intensité nominale: 12 A, tension de référence (III/2): 320 V, surface des contacts: étain, type de contact: Connecteur femelle, nombre de potentiels: 2, nombre de rangées: 1, nombre de pôles: 2, nombre de connexions: 2, gamme d'articles: BCP, pas: 5,08 mm, type de raccordement: Raccordement vissé avec bague, surface d'attaque des vis: H1L Philipps-Recess avec fente longitudinale, sens d'enfichage conducteur/circuit imprimé: 0 °, clip de verrouillage: - Clip de verrouillage, système débrochable: BASICLINE 2,5, verrouillage: sans, type de fixation: sans, type de conditionnement: emballé dans un carton

Avantages

- Le principe de raccordement mondialement reconnu permet une utilisation universelle
- Echauffement réduit via une force de contact maximale
- Permet le raccordement de deux conducteurs

Données commerciales

Référence	5452235
Conditionnement	100 Unité(s)
Commande minimum	100 Unité(s)
Clé de vente	AACAOA
Product key	AACAOA
GTIN	4046356853460
Poids par pièce (emballage compris)	3,564 g
Poids par pièce (hors emballage)	3,32 g
Numéro du tarif douanier	85366990
Pays d'origine	CN

BCP-508- 2 BK - Connecteur mâle pour C.I.



5452235

<https://www.phoenixcontact.com/fr/produits/5452235>

Caractéristiques techniques

Propriétés du produit

Type	Standard
Ligne de produits	COMBICON Connectors M
Type de produit	Connecteur de plaque conductrice
Gamme de produits	BCP
Nombre de pôles	2
Pas	5,08 mm
Nombre de connexions	2
Nombre de rangées	1
Bride de fixation	sans
Nombre de potentiels	2

Propriétés électriques

Intensité nominale I_N	12 A
Tension nominale U_N	320 V
Degré de pollution	3
Tension de référence (III/3)	250 V
Tension de choc assignée (III/3)	4 kV
Tension assignée (III/2)	320 V
Tension de choc assignée (III/2)	4 kV
Tension de référence (II/2)	630 V
Tension de choc assignée (II/2)	4 kV

Caractéristiques de raccordement

Technologie de raccordement

Type	Standard
Système de connecteurs	BASICLINE 2,5
Section nominale	2,5 mm ²
Type de contact	Connecteur femelle

Verrouillage

Mode de verrouillage	sans
Bride de fixation	sans

Raccordement du conducteur

Type de raccordement	Raccordement vissé avec bague
Sens d'enfichage conducteur/circuit imprimé	0 °
Section de conducteur rigide	0,2 mm ² ... 2,5 mm ²
Section de conducteur souple	0,2 mm ² ... 2,5 mm ²
Section conduct. AWG	24 ... 12
Section de conducteur souple avec embout, sans douille en plastique	0,25 mm ² ... 2,5 mm ²

BCP-508- 2 BK - Connecteur mâle pour C.I.



5452235

<https://www.phoenixcontact.com/fr/produits/5452235>

Section de conducteur souple avec embout et douille en plastique	0,25 mm ² ... 2,5 mm ²
2 conducteurs rigides de même section	0,2 mm ² ... 1 mm ²
2 conducteurs souples de même section	0,2 mm ² ... 1,5 mm ²
2 conducteurs de même section, flexibles avec embout sans douille en plastique	0,25 mm ² ... 1 mm ²
2 conducteurs souples de même section avec embout TWIN et douille en plastique	0,5 mm ² ... 1,5 mm ²
Gabarit a x b / diamètre	2,8 mm x 2,4 mm / 2,5 mm
Longueur à dénuder	7 mm
Couple de serrage	0,4 Nm ... 0,5 Nm

Indications sur les matériaux

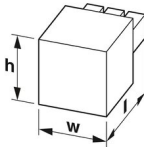
Indication de matériau - contact

Remarque	Conforme à WEEE/RoHS, exempt de trichite suivant la norme CEI 60068-2-82/JEDEC JESD 201
Matériau de contact	Alliage de Cu
Qualité de surface	étamé par trempage à chaud
Surface métallique point de connexion (couche supérieure)	Etain (4 - 8 µm Sn)
Surface métallique zone de contact (couche supérieure)	Etain (4 - 8 µm Sn)

Indication de matériau - boîtier

Coloris (Boîtiers)	noir (9005)
Matériau isolant	PA
Groupe d'isolant	I
IRC selon CEI 60112	600
Classe d'inflammabilité selon UL 94	V0
Indice d'inflammabilité au fil incandescent GWFI selon EN 60695-2-12	850
Température d'ignition au fil incandescent GWIT selon EN 60695-2-13	775
Température des essais de pression à bille selon la norme EN 60695-10-2	125 °C

Dimensions

Dessin coté	
Pas	5,08 mm
Largeur [w]	10,16 mm
Hauteur [h]	15 mm
Longueur [l]	18,2 mm

Montage

BCP-508- 2 BK - Connecteur mâle pour C.I.



5452235

<https://www.phoenixcontact.com/fr/produits/5452235>

Forme d'entraînement de la tête de vis	Philipps-Recess avec fente longitudinale (H1L)
Type de raccordement	Raccordement vissé avec bague
Forme d'entraînement de la tête de vis	Philipps-Recess avec fente longitudinale (H1L)

Conditions environnementales et de durée de vie

Conditions ambiantes

Température ambiante (fonctionnement)	-40 °C ... 100 °C (en fonction de la courbe de derating)
Température ambiante (stockage/transport)	-40 °C ... 70 °C
Humidité rel. de l'air (stockage/transport)	30 % ... 70 %
Température ambiante (montage)	-5 °C ... 100 °C

Contrôles électriques

Distances dans l'air et lignes de fuite |

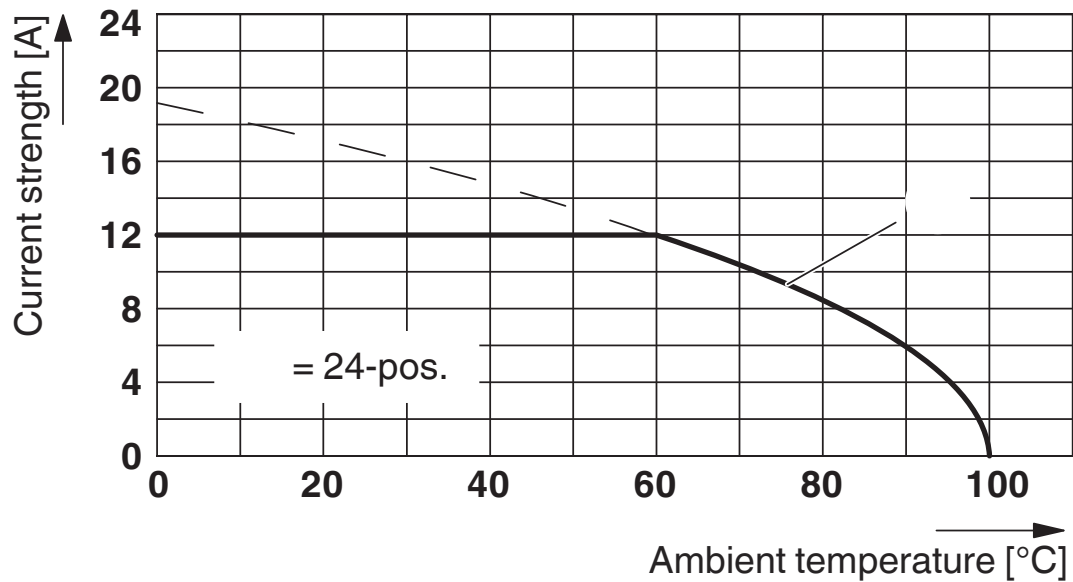
Spécification de contrôle	DIN EN 60664-1 (VDE 0110-1):2008-01
Groupe d'isolant	I
Résistance aux courants de fuite (DIN EN 60112 (VDE 0303-11))	CTI 600
Tension d'isolement assignée (III/3)	250 V
Tension de choc assignée (III/3)	4 kV
valeur minimale de la distance dans l'air - champ non homogène (III/3)	3 mm
valeur minimale de la ligne de fuite (III/3)	3,2 mm
Tension d'isolement assignée (III/2)	320 V
Tension de choc assignée (III/2)	4 kV
valeur minimale de la distance dans l'air - champ non homogène (III/2)	3 mm
valeur minimale de la ligne de fuite (III/2)	3 mm
Tension d'isolement assignée (II/2)	630 V
Tension de choc assignée (II/2)	4 kV
valeur minimale de la distance dans l'air - champ non homogène (II/2)	3 mm
valeur minimale de la ligne de fuite (II/2)	3,2 mm

Indications sur l'emballage

Type de conditionnement	emballé dans un carton
-------------------------	------------------------

Dessins

Diagramme




BCP-508- 2 BK - Connecteur mâle pour C.I.





5452235

<https://www.phoenixcontact.com/fr/produits/5452235>

Homologations

 To download certificates, visit the product detail page: <https://www.phoenixcontact.com/fr/produits/5452235>

 cULus Recognized Identifiant de l'homologation: E60425-20071007				
	Tension nominale U_N	Intensité nominale I_N	Section AWG	Section mm^2
Groupe utilisateur B	300 V	15 A	30 - 12	-

 EAC Identifiant de l'homologation: B.01687				
--	--	--	--	--

 VDE Gutachten mit Fertigungsüberwachung Identifiant de l'homologation: 40040694				
	Tension nominale U_N	Intensité nominale I_N	Section AWG	Section mm^2
	320 V	12 A	-	0,2 - 2,5

BCP-508- 2 BK - Connecteur mâle pour C.I.



5452235

<https://www.phoenixcontact.com/fr/produits/5452235>

Classifications

ECLASS

ECLASS-11.0	27460202
ECLASS-12.0	27460202
ECLASS-13.0	27460202

ETIM

ETIM 8.0	EC002638
----------	----------

UNSPSC

UNSPSC 21.0	39121400
-------------	----------

BCP-508- 2 BK - Connecteur mâle pour C.I.



5452235

<https://www.phoenixcontact.com/fr/produits/5452235>

Conformité environnementale

REACH SVHC	Lead 7439-92-1
China RoHS	Période d'utilisation conforme (EFUP) : 50 ans
	Vous trouverez des informations sur les substances dangereuses dans la déclaration du fabricant dans l'onglet « Téléchargements »

BCP-508- 2 BK - Connecteur mâle pour C.I.



5452235

<https://www.phoenixcontact.com/fr/produits/5452235>

Accessoires

CP-BC-F - Languette de détrompage

5436144

<https://www.phoenixcontact.com/fr/produits/5436144>

Languette de détrompage

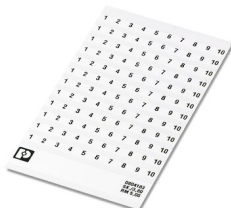


SK 5/3,8:FORTL.ZAHLEN - Carte de marquage

0804183

<https://www.phoenixcontact.com/fr/produits/0804183>

Carte de marquage, blanc, repéré, longitudinal: numérotation continue 1 ... 10, 11 ... 20, etc. jusqu'à 91 ... (99)100, type de montage: collage, pour bloc de jonction au pas de : 5 mm, surface utile: 5 x 3,8 mm



BCP-508- 2 BK - Connecteur mâle pour C.I.



5452235

<https://www.phoenixcontact.com/fr/produits/5452235>

SK 5/3,8:UNBEDRUCKT - Carte de marquage

0805409

<https://www.phoenixcontact.com/fr/produits/0805409>

Carte de marquage, blanc, vierge, repérable avec : Crayon de marquage: sans impression, type de montage: collage, pour bloc de jonction au pas de : 5 mm, surface utile: 5 x 3,8 mm, Nombre d'étiquettes: 120



B-STIFT - Crayon de marquage

1051993

<https://www.phoenixcontact.com/fr/produits/1051993>

Crayon de marquage, pour repérage manuel des rubans Zack vierges, repérage indélébile et ineffaçable, épaisseur de trait 0,5 mm



BCP-508- 2 BK - Connecteur mâle pour C.I.

5452235

<https://www.phoenixcontact.com/fr/produits/5452235>



EBP 2- 5 - Pont d'insertion

1733169

<https://www.phoenixcontact.com/fr/produits/1733169>

Pont d'insertion pour connecteurs au pas de 5,0 mm ou 5,08 mm



SZS 0,6X3,5 - Tournevis

1205053

<https://www.phoenixcontact.com/fr/produits/1205053>



Outil de déverrouillage, pour blocs de jonction ST, isolé, s'utilise aussi comme tournevis pour tête fendue, dimensions : 0,6 x 3,5 x 100 mm, manche à deux composants, antidérapant

Phoenix Contact 2023 © - Tous droits réservés
<https://www.phoenixcontact.com>

PHOENIX CONTACT SAS
52 Boulevard de Beaubourg Emerainville
77436 Marne La Vallée Cedex 2 France
+33 (0) 1 60 17 98 98
documentation@phoenixcontact.fr