

Feu d'obstacle / Feu d'obstacle DEL 281

Feu d'obstacle DEL BM 230VAC RD

N° de l'article: 281.480.68

**DONNÉES MÉCANIQUES**

Hauteur	205 mm
Diamètre	165 mm
Matériaux	Aluminium Verre
Couleur de la calotte	Clair
Couleur du boîtier	Noir Rouge
Indice de protection	IP66 IP68
Raccordement	Borne à vis
Section des torons maximale	1,50mm ² / 16AWG
Arrivée des câbles	Vissage pour câble
Arrivée minimale des câbles	d = 9 mm
Décharge de traction	Présent (conforme à VDE)
Type de fixation	Montage à plat
Température minimum de servic	-30°C
Température maximum de servic	+50°C
Poids avec emballage	2114 g
Poids du produit	1891 g

DONNÉES ÉLECTRIQUES

Alimentation de fonctionnement	230V
Type de tension de service	AC
Fréquence de tension de servi	50Hz
Tolérance de tension	+/- 10%
Alimentation nominale	230 VAC
Courant nominal de service	200 mA
Courant d'appel nominal	2.000 mA
Classe de protection	Classe de protection I
Degré de pollution	3
Catégorie de surtension	II
Voltage d'isolement surveillable	U _i = 250V; U _{imp} = 2.500V
	préparation à la surv. exter

DONNÉES OPTIQUES

Source de lumière	LED
Couleur de lumière	Rouge
Image de signal optique	Fixe
Intensité lumineuse	>32cd



Pour plus d'informations sur l'installation et le montage, reportez-vous au guide d'utilisation approprié sur www.werma.com. Cette copie imprimée est pour information seulement et est sujette à modification.

Feu d'obstacle / Feu d'obstacle DEL 281

Feu d'obstacle DEL BM 230VAC RD

Durée de vie optique	max. 50 000 h
----------------------	---------------

DONNÉES D'APPROBATION	
Conformité CE	Oui
WEEE	Oui
Conformité Directive ATEX	Non
Conformité CCC	Non
Conformité UL	Non
Conformité FCC	Non
Conformité IC	Non
Certificat EAC disponible	Oui
Conformité UKCA (Importateur)	Oui (WERMA (UK) Ltd.)
Conformité CMIM	Non
Conformité AS-I	Non
Approbation de l'OACI	Oui (Low Intensity Type A, B)
Conformité DNV	Non
Conformité RoHS CN	Non
Conformité à VdS	Non

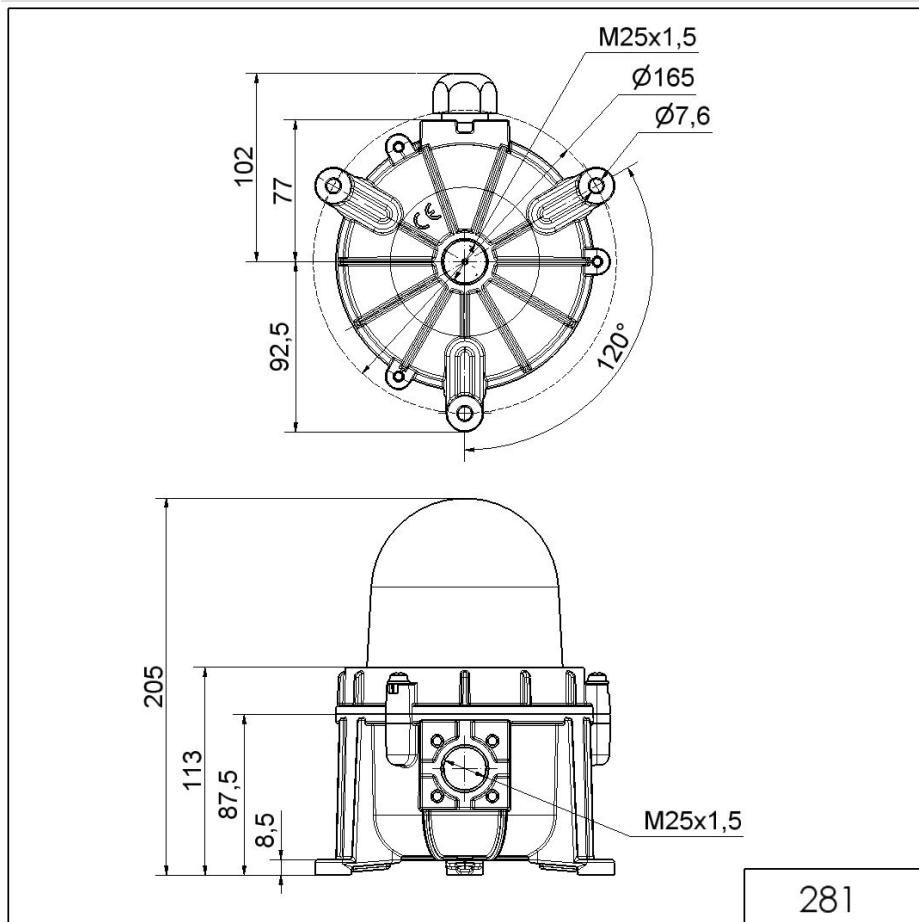


Pour plus d'informations sur l'installation et le montage, reportez-vous au guide d'utilisation approprié sur www.werma.com. Cette copie imprimée est pour information seulement et est sujette à modification.

Feu d'obstacle / Feu d'obstacle DEL 281

Feu d'obstacle DEL BM 230VAC RD

DESSIN



Pour plus d'informations sur l'installation et le montage, reportez-vous au guide d'utilisation approprié sur www.werma.com. Cette copie imprimée est pour information seulement et est sujette à modification.