

socle de connecteur mural - avec couvercle rabattable



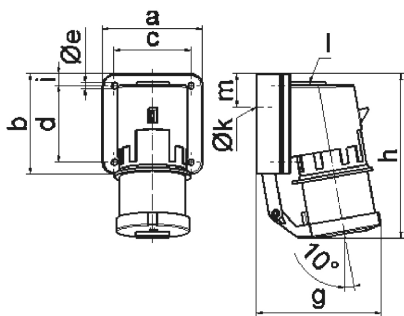
Description de l'article	
Référence	24267
EAN	4024941242677
Groupe de produits	socle de connecteur mural TE
Intensité	32A
Nombre de pôles	4p
Disposition des phases	3P+PE
Emplacement du contact de protection	6h
Tension	380 à 415V
Fréquence	50 et 60Hz

Description de l'article	
Indice de protection	IP44
Code couleur	rouge
Couleur de l'appareil	couv. rabatt. gris RAL 7035, collet rouge RAL 3000, boîtier gris RAL 7035
Connectique	avec borne à vis
Section maximale des conducteurs	6,0 mm ²
Entrée de câble	1xM25 en haut
Hauteur de l'appareil en mm	147mm
Largeur de l'appareil en mm	90mm
Profondeur de l'appareil en mm	117mm
Dimensions du boîtier	75x90 mm (HxL)
Matériau du boîtier	polyamide
Contacts	le porte-contacts est en matériau résistant à la chaleur, les contacts sont en laiton nickelé

Autres caractéristiques techniques	
	L'entrée de câble est ouverte une fois en haut et fermée une fois derrière

Données logistiques	
Poids unitaire	0.332 Kg / null
Type d'emballage	null
Contenu	1 ST
EAN	4024941242677

Données logistiques	
Longueur	117 mm
Largeur	90 mm
Hauteur	147 mm
Poids	0,333 kg
Volume	1 547,91 ccm
Type d'emballage	null
Contenu	10 ST
EAN	4024941924610
Longueur	325 mm
Largeur	217 mm
Hauteur	210 mm
Poids	3,526 kg
Volume	13 588,4 ccm



5 MB 12

Ampere	16	32	32	32		
Polzahl	5	3	4	5		
a	84,0	90,0	90,0	90,0		
b	84,0	75,0	75,0	75,0		
c	64,0	78,0	78,0	78,0		
d	64,0	45,0	45,0	45,0		
e ø	5,5	5,5	5,5	5,5		
g	105,0	114,0	114,0	115,0		
h	138,0	149,0	149,0	150,0		
i	10,0	13,0	13,0	13,0		
k ø	23,0	29,0	29,0	29,0		
l	M20	M25	M25	M25		
m	28,0	27,0	27,0	27,0		
Leiter mm ² min	1	2,5	2,5	2,5		
Leiter mm ² max	2,5	6	6	6		