

› Série GNR Smart modules

Modules de diagnostics

Rail DIN - Module pour GNR/GNR+

- › Plage de 2 à 40 A
- › Coupure de charge totale ou partielle, détection réseaux (ouvert/fermé)
- › Détection de sous-intensité et de surintensité
- › Apprentissage du courant de consigne
- › 3 LED d'indicateur d'état
- › Boîtier protégé contre le contact direct IP20
- › Connecteur à ressort (84050043N)



84050040N
Contrôle du courant



84050043N
Détection du courant
et diagnostic

Sélection de produit		
Intensité de courant	40 A	
Tension de sortie	32 V _~	24-45 V _~
Tension de commande		
4-32 V _~	84050040N	
24-45 V _~		84050043N

RÉFÉRENCEMENT

Series
840: Monophasé

Par défaut
0: N/A

Par défaut
0: N/A

Tension de commande
0: 4-32 V_~
3: 24-45 V_~

840

5

0

0

4

1

N

Type de montage
5: Rail DIN

Courant de sortie
4: 40 A

Génération
N: Nouvelle
génération



**Module
GNR Smart**



Pour usages avec changements de charge fréquents
(ex : moulage therm durcissable)



Détection des défaillances ainsi que des relais statiques
endommagés ou coupés

Avez-vous besoin d'une solution adaptée ou personnalisée ? Contactez-nous sur www.crouzet.com

Désignation :

Les relais statiques Crouzet sont conçus pour la plupart des applications et offrent une très longue durée de vie. Ils sont faciles à installer et à utiliser, mais aussi résistants et polyvalents.

Pour plus d'informations sur les relais statiques de Crouzet, visitez la page www.crouzet.com.

Spécifications concernant l'alimentation		
Description	40 A	
Plage de tension d'alimentation	8-30 V _{DC}	24-45 V _{DC}
Courant d'alimentation nominale	20 mA	

Spécifications d'entrée		
Description	4-32 V _{DC}	24-45 V _{DC}
Courant d'entrée minimum	0,3 mA	1 mA
Courant d'entrée maximum	20 mA	
Temps d'ouverture maximum (Toff)	15 ms	
Temps de fermeture maximum (Ton)	15 ms	

Spécifications d'apprentissage externes		
Description	40 A	
Plage de courant d'apprentissage externe	4-32 V _{DC}	24-45 V _{DC}
Courant d'entrée minimum	0,3 mA	1,4 mA
Courant d'entrée maximum	3 mA	3,7 mA

Spécifications concernant la détection de courant	
Description	40 A
Courant d'apprentissage maximum	40 A
Courant d'apprentissage minimum	2 A
Détection de sous-intensité	Courant d'apprentissage * 0,84 Arms
Détection de surintensité (84050043N)	Courant d'apprentissage * 1,16 Arms
Plage de fréquence de tension de charge	15-200 Hz
Plage de tension de charge	Plage de tension du SSR rail DIN
Nombre de charges	1 à 5

Spécifications générales	
Description	40 A
Temps de fermeture maximal @ 50 Hz	15 ms
Temps d'ouverture maximal @ 50 Hz	15 ms
Plage de température ambiante de service	-40 °C à +80 °C
Plage de température de stockage ambiante	-40 °C to +100 °C
Poids	75 g
Matière boîtier	UL94 V-0
Humidité	40 à 85 %
LED d'indicateur d'état d'entrée	Voir le tableau des LED

Caractéristiques de l'alarme		
Description	40 A	
Plage de tension de sortie	4-32 V _{DC}	24-45 V _{DC}
Résistance typique de l'État	1 Ω	
Courant de sortie maximum	100 mA	
Courant de sortie minimum	3 mA	
Nombre maximum de sorties connectées en parallèle	Jusqu'à 5 charges	
Retard d'alarme	Tableau des états des LED	
Temps de détection de l'intensité de réseau / charge ouverte	40 ms	
Courant de détection min/max	0,5 A	

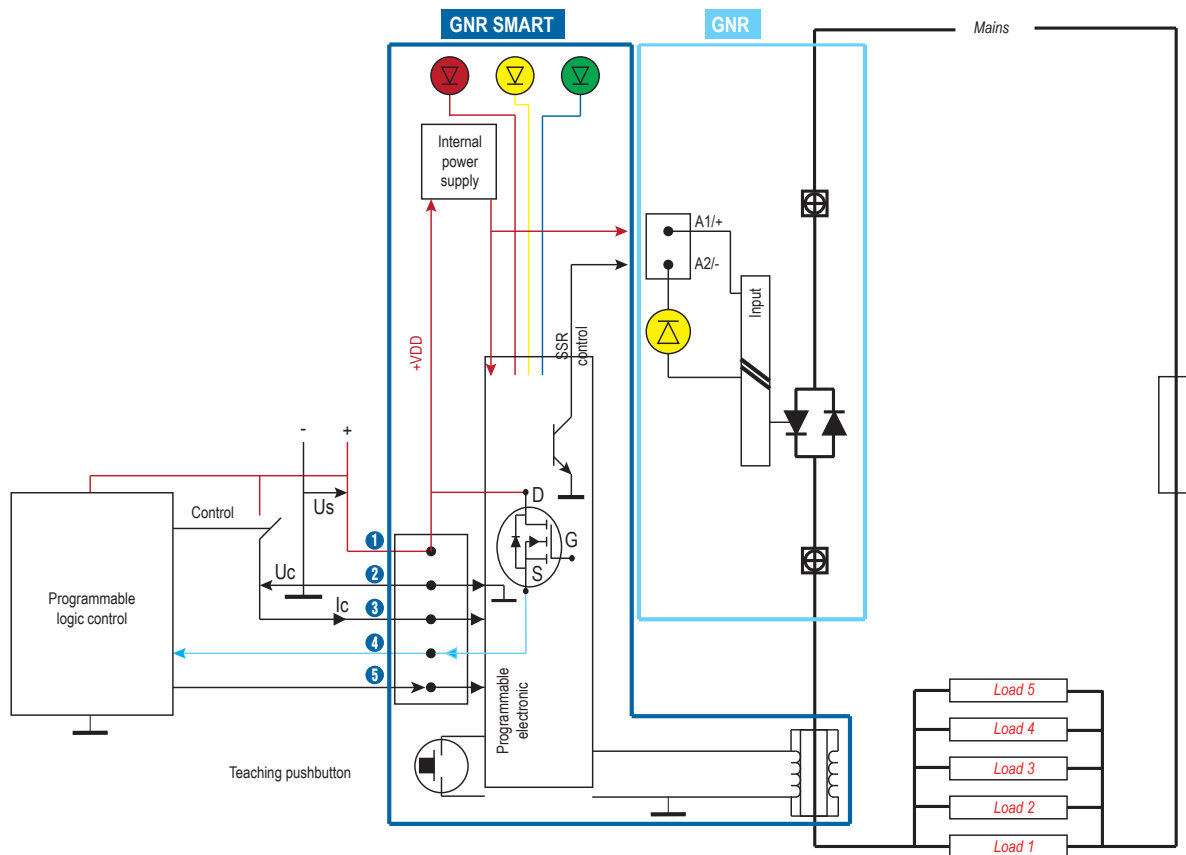
Notes générales

0Tous les paramètres à 25 °C sauf indication contraire

Diagrammes

Câblage

GNRS Smart



GNRS

- 1 Alimentation +
- 2 Alimentation -
- 3 Entrée commande
- 4 Sortie de diagnostic
- 5 Entrée d'apprentissage externe

Diagrammes

Tableau des états

État de LED 84050040N

ÉTAT	INDICATEUR DE LED			Courant de charge	Sortie de diagnostic
	Alarme	Allumé	Entrée		
Aucune puissance	<input type="checkbox"/>	<input type="checkbox"/>	<input type="checkbox"/>	0A	Ouvert (0V)
Fonctionnement normal	<input type="checkbox"/>	<input type="checkbox"/>	<input type="checkbox"/>	=Iteach	Ouvert (0V)
Charge ouverte / Réseau ouvert / Charge fusibles grillés	<input type="checkbox"/>	<input type="checkbox"/>	<input type="checkbox"/>	0A	Ton=100 ms Toff=100 ms
Court-circuit SSR	<input type="checkbox"/>	<input type="checkbox"/>	<input type="checkbox"/>	0A	Fermé (+VDD)
Coupure en charge partielle	<input type="checkbox"/>	<input type="checkbox"/>	<input type="checkbox"/>	<Iteach*0.84	Fermé (+VDD) Ton=1 s Toff=1s
Mode Test / Apprentissage	<input type="checkbox"/>	<input type="checkbox"/>	<input type="checkbox"/>		
Mémorisation de la valeur d'apprentissage	<input type="checkbox"/>	<input type="checkbox"/>	<input type="checkbox"/>		

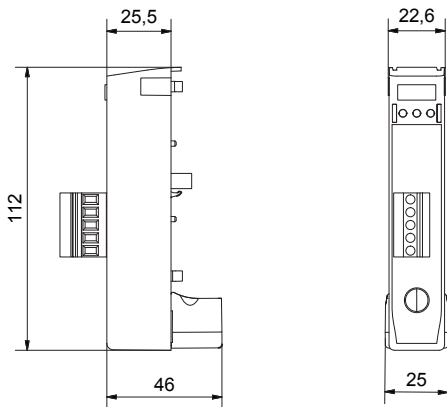
État de LED 84050043N

ÉTAT	INDICATEUR DE LED			Courant de charge	Sortie de diagnostic
	Alarme	Allumé	Entrée		
Aucune puissance	<input type="checkbox"/>	<input type="checkbox"/>	<input type="checkbox"/>	0A	Fermé (+VDD)
Fonctionnement normal	<input type="checkbox"/>	<input type="checkbox"/>	<input type="checkbox"/>	=Iteach	Fermé (+VDD)
Charge ouverte / Réseau ouvert / Charge fusibles grillés	<input type="checkbox"/>	<input type="checkbox"/>	<input type="checkbox"/>	0A	Ton=2s Toff=1s
Court-circuit SSR	<input type="checkbox"/>	<input type="checkbox"/>	<input type="checkbox"/>	0A	Ton=1s Toff=1s
Surintensité	<input type="checkbox"/>	<input type="checkbox"/>	<input type="checkbox"/>	>Iteach*1.16	Ton=200ms Toff=200ms
Coupure en charge partielle	<input type="checkbox"/>	<input type="checkbox"/>	<input type="checkbox"/>	<Iteach*0.84	Ton=200ms Toff=2s
Mode Test / Apprentissage	<input type="checkbox"/>	<input type="checkbox"/>	<input type="checkbox"/>		
Mémorisation de la valeur d'apprentissage	<input type="checkbox"/>	<input type="checkbox"/>	<input type="checkbox"/>		

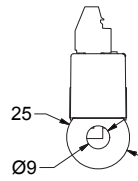
Diagrammes

Dimensions (mm)

Vue avant du module GNR Smart



Vue latérale du module GNR Smart

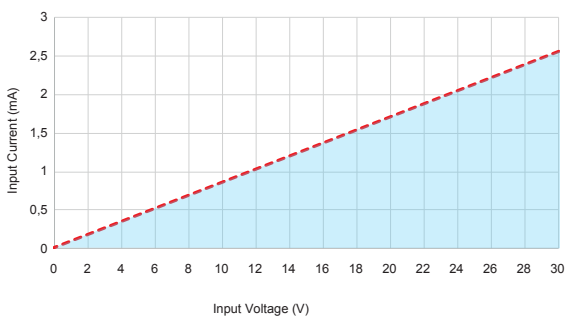


*

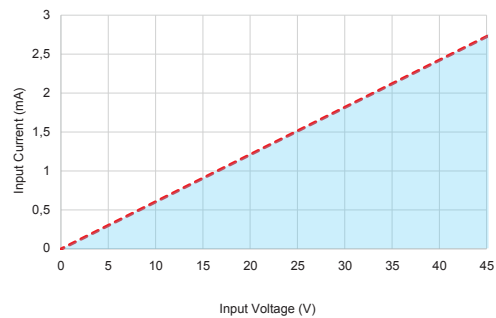
Courbes

Courant d'entrée régulé vs tension d'entrée régulée standards

GNR Smart - 84050040N



GNR Smart - 84050043N



Spécifications des standards

84050040N

IEC/EN61000-4-4 (transitoires rapides)	1 kv
IEC/EN61000-4-5 (ondes de choc)	1 kv
Tenue aux vibrations IEC 60068-2-6	2g, 10/55Hz
Tenue aux chocs IEC 60068-2-27	15 G (11 ms)

84050043N

IEC/EN61000-4-4 (transitoires rapides)	1 kv
IEC/EN61000-4-5 (ondes de choc)	1 kv
Tenue aux vibrations IEC 60068-2-6	2g, 10/55Hz
Tenue aux chocs IEC 60068-2-27	10 G (11 ms)



Avertissement :

Les informations techniques contenues dans le présent document sont données uniquement à titre d'information et ne constituent pas un engagement contractuel. Crouzet et ses filiales se réservent le droit d'effectuer sans préavis toute modification. Il est impératif de nous consulter pour toute utilisation/application particulière de nos produits et il appartient à l'acheteur de contrôler, notamment par tous essais appropriés, que le produit employé convient à l'utilisation. Notre garantie ne pourra en aucun cas être mise en œuvre ni notre responsabilité recherchée pour toute application telle que notamment toute modification, adjonction, utilisation combinée à d'autres composants électriques ou électroniques, circuits, systèmes de montage, ou n'importe quel autre matériel ou substance inadéquate, de nos produits, qui n'aura pas été expressément agréée par nous préalablement à la conclusion de la vente.