

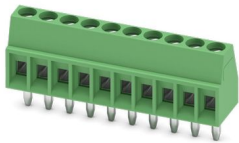
MPT 0,5/10-2,54 - Bloc de jonction C.I.



1725737

<https://www.phoenixcontact.com/fr/produits/1725737>

Veillez tenir compte du fait que les données affichées dans ce document PDF proviennent de notre catalogue en ligne. Vous trouverez les données complètes dans la documentation utilisateur. Nos conditions générales d'utilisation des téléchargements sont applicables.



Bloc de jonction C.I., intensité nominale: 6 A, tension de référence (III/2): 160 V, section nominale: 0,5 mm², nombre de potentiels: 10, nombre de rangées: 1, nombre de pôles par rangée: 10, gamme d'articles: MPT 0,5, pas: 2,54 mm, type de raccordement: Raccordement vissé avec bague, surface d'attaque des vis: L Fente longitudinale, montage: Soudage à la vague, sens d'enfichage conducteur/circuit imprimé: 0 °, coloris: vert, Disposition des broches: Brochage linéaire, Longueur de broche [P]: 3,5 mm, nombre de picots par potentiel: 1, type de conditionnement: emballé dans un carton

Avantages

- Le principe de raccordement mondialement reconnu permet une utilisation universelle
- Echauffement réduit via une force de contact maximale
- Permet le raccordement de deux conducteurs
- Structure minimale pour chaque section de conducteur

Données commerciales

| | |
|-------------------------------------|--------------------|
| Référence | 1725737 |
| Conditionnement | 100 Unité(s) |
| Commande minimum | 100 Unité(s) |
| Clé de vente | AAKFAA |
| Product key | AAKFAA |
| Page catalogue | Page 83 (C-1-2013) |
| GTIN | 4017918116330 |
| Poids par pièce (emballage compris) | 2,9 g |
| Poids par pièce (hors emballage) | 2,692 g |
| Numéro du tarif douanier | 85369010 |
| Pays d'origine | DE |

Caractéristiques techniques

Propriétés du produit

| | |
|--------------------------------|---|
| Type | Bloc de jonction multipolaire pour C.I. |
| Ligne de produits | COMBICON Terminals XS |
| Type de produit | Borne de circuit imprimé |
| Gamme de produits | MPT 0,5 |
| Nombre de pôles | 10 |
| Pas | 2,54 mm |
| Nombre de connexions | 10 |
| Nombre de rangées | 1 |
| Nombre de potentiels | 10 |
| Tracé brochage | Brochage linéaire |
| Nombre de picots par potentiel | 1 |

Propriétés électriques

| | |
|---|--------|
| Intensité nominale I_N | 6 A |
| Tension nominale U_N | 160 V |
| Degré de pollution | 3 |
| Tension de référence (III/3) | 63 V |
| Tension de tenue aux chocs assignée (III/3) | 2,5 kV |
| Tension assignée (III/2) | 160 V |
| Tension de tenue aux chocs assignée (III/2) | 2,5 kV |
| Tension de référence (II/2) | 320 V |
| Tension de tenue aux chocs assignée (II/2) | 2,5 kV |

Caractéristiques de raccordement

Technologie de raccordement

| | |
|------------------|---|
| Type | Bloc de jonction multipolaire pour C.I. |
| Section nominale | 0,5 mm ² |

Raccordement du conducteur

| | |
|---|---|
| Type de raccordement | Raccordement vissé avec bague |
| Section de conducteur rigide | 0,14 mm ² ... 0,5 mm ² |
| Section de conducteur souple | 0,14 mm ² ... 0,5 mm ² |
| Section conduct. AWG | 26 ... 20 |
| Section de conducteur souple avec embout, sans douille en plastique | 0,25 mm ² ... 0,34 mm ² |
| Section de conducteur souple avec embout et douille en plastique | 0,25 mm ² ... 0,34 mm ² |
| 2 conducteurs rigides de même section | 0,14 mm ² ... 0,34 mm ² |
| 2 conducteurs souples de même section | 0,14 mm ² ... 0,34 mm ² |
| Longueur à dénuder | 4,5 mm |
| Couple de serrage | 0,12 Nm ... 0,15 Nm |

Montage

| | |
|--|-------------------------------|
| Type de montage | Soudage à la vague |
| Tracé brochage | Brochage linéaire |
| Forme d'entraînement de la tête de vis | Fente longitudinale (L) |
| Type de raccordement | Raccordement vissé avec bague |
| Forme d'entraînement de la tête de vis | Fente longitudinale (L) |

Indications sur les matériaux

Indication de matériau - contact

| | |
|--|---|
| Remarque | Conforme à WEEE/RoHS, exempt de trichite suivant la norme CEI 60068-2-82/JEDEC JESD 201 |
| Matériau de contact | Alliage de Cu |
| Qualité de surface | étamage galvanique |
| Surface métallique point de connexion (couche supérieure) | Etain (5 - 7 μm Sn) |
| Surface métallique point de connexion (couche intermédiaire) | Nickel (2 - 3 μm Ni) |
| Surface métallique zone de soudage (couche supérieure) | Etain (5 - 7 μm Sn) |
| Surface métallique zone de soudage (couche intermédiaire) | Nickel (2 - 3 μm Ni) |

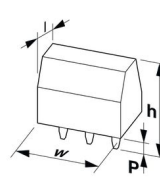
Indication de matériau - boîtier

| | |
|---|-------------|
| Coloris (Boîtiers) | vert (6021) |
| Matériau isolant | PA |
| Groupe d'isolant | I |
| IRC selon CEI 60112 | 600 |
| Classe d'inflammabilité selon UL 94 | V0 |
| Indice d'inflammabilité au fil incandescent GWFI selon EN 60695-2-12 | 850 |
| Température d'ignition au fil incandescent GWIT selon EN 60695-2-13 | 775 |
| Température des essais de pression à bille selon la norme EN 60695-10-2 | 125 °C |

Remarques

| | |
|-----------------------------------|--|
| Remarque relative à l'application | Pour le raccordement sûr des conducteurs, toujours respecter un couple de serrage défini. En particulier pour les blocs de jonction pour C.I. à deux ou trois pôles, le picot individuel soudé n'est pas en mesure de supporter cela pour chaque point de contact. C'est la raison pour laquelle les blocs de jonction doivent être maintenus lors du raccordement des conducteurs (fixés manuellement et boîtier maintenu). |
|-----------------------------------|--|

Dimensions

| | |
|-------------|--|
| Dessin coté |  |
|-------------|--|

| | |
|----------------------------------|--------------|
| Pas | 2,54 mm |
| Largeur [w] | 25,86 mm |
| Hauteur [h] | 12 mm |
| Longueur [l] | 6,2 mm |
| Hauteur de montage | 8,5 mm |
| Longueur du picot de soudage [P] | 3,5 mm |
| Dimensions des picots | 0,5 x 0,9 mm |

Conception de circuits imprimés

| | |
|---------------------|--------|
| Diamètre de perçage | 1,1 mm |
|---------------------|--------|

Contrôles mécaniques

Recherche de dommages et de desserrage des conducteurs

| | |
|---------------------------|-------------------------------------|
| Spécification de contrôle | DIN EN 60999-1 (VDE 0609-1):2000-12 |
| Résultat | Essai réussi |

Contrôle de traction

| | |
|---|--|
| Spécification de contrôle | DIN EN 60999-1 (VDE 0609-1):2000-12 |
| Section de conducteur/type de conducteur/effort de traction, valeur nominale/réelle | 0,14 mm ² / rigide / > 10 N |
| | 0,14 mm ² / souple / > 10 N |
| | 0,5 mm ² / rigide / > 20 N |
| | 0,5 mm ² / souple / > 20 N |

Contrôles électriques

Essai d'échauffement

| | |
|-------------------------------------|---|
| Spécification de contrôle | DIN EN CEI 60947-7-4 (VDE 0611-7-4):2019-10 |
| Exigence contrôle de l'échauffement | Le total de la température ambiante et de l'échauffement du bloc de jonction du circuit imprimé ne doit pas dépasser la limite supérieure de température. |

Résistance aux courants de courte durée

| | |
|---------------------------|---|
| Spécification de contrôle | DIN EN CEI 60947-7-4 (VDE 0611-7-4):2019-10 |
|---------------------------|---|

Résistance d'isolement

| | |
|--------------------------------------|--------------------------|
| Spécification de contrôle | DIN EN 60512-3-1:2003-01 |
| Résistance d'isolement pôles voisins | > 5 MΩ |

Distances dans l'air et lignes de fuite |

| | |
|--|---------------------------------------|
| Spécification de contrôle | DIN EN 60947-1 (VDE 0660-100):2015-09 |
| Groupe d'isolant | I |
| Résistance aux courants de fuite (DIN EN 60112 (VDE 0303-11)) | CTI 600 |
| Tension d'isolement assignée (III/3) | 63 V |
| Tension de tenue aux chocs assignée (III/3) | 2,5 kV |
| valeur minimale de la distance dans l'air - champ non homogène (III/3) | 1,5 mm |
| valeur minimale de la ligne de fuite (III/3) | 1,6 mm |

MPT 0,5/10-2,54 - Bloc de jonction C.I.



1725737

<https://www.phoenixcontact.com/fr/produits/1725737>

| | |
|--|--------|
| Tension d'isolement assignée (III/2) | 160 V |
| Tension de choc assignée (III/2) | 2,5 kV |
| valeur minimale de la distance dans l'air - champ non homogène (III/2) | 1,5 mm |
| valeur minimale de la ligne de fuite (III/2) | 1,5 mm |
| Tension d'isolement assignée (II/2) | 320 V |
| Tension de tenue aux chocs assignée (II/2) | 2,5 kV |
| valeur minimale de la distance dans l'air - champ non homogène (II/2) | 1,5 mm |
| valeur minimale de la ligne de fuite (II/2) | 1,6 mm |

Conditions environnementales et de durée de vie

Essai de résistance aux vibrations

| | |
|---------------------------|---|
| Spécification de contrôle | DIN EN 60068-2-6 (VDE 0468-2-6):2008-10 |
| Fréquence | 10 - 150 - 10 Hz |
| Vitesse de balayage | 1 octave/min |
| Amplitude | 0,35 mm (10 Hz ... 60,1 Hz) |
| Vitesse de balayage | 5g (60,1 Hz ... 150 Hz) |
| Durée de contrôle par axe | 2,5 h |

Essai au fil incandescent

| | |
|---------------------------|---|
| Spécification de contrôle | DIN EN 60695-2-10 (VDE 0471-2-10):2014-04 |
| Température | 850 °C |
| Temps d'action | 5 s |

Vieillessement

| | |
|---------------------------|---|
| Spécification de contrôle | DIN EN CEI 60947-7-4 (VDE 0611-7-4):2019-10 |
|---------------------------|---|

Conditions ambiantes

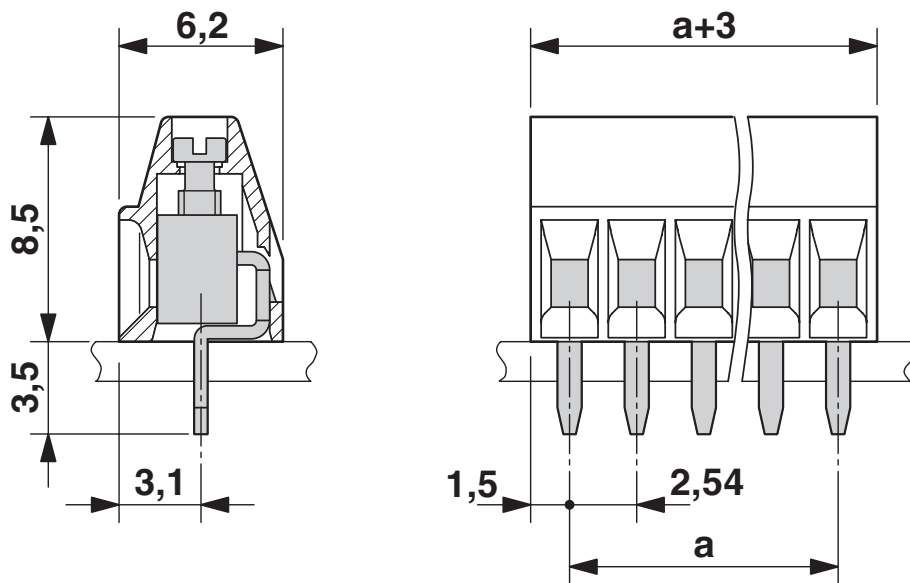
| | |
|---|---|
| Température ambiante (fonctionnement) | -40 °C ... 105 °C (En fonction de la courbe de capacité de courant / de derating) |
| Température ambiante (stockage/transport) | -40 °C ... 70 °C |
| Humidité rel. de l'air (stockage/transport) | 30 % ... 70 % |
| Température ambiante (montage) | -5 °C ... 100 °C |

Indications sur l'emballage

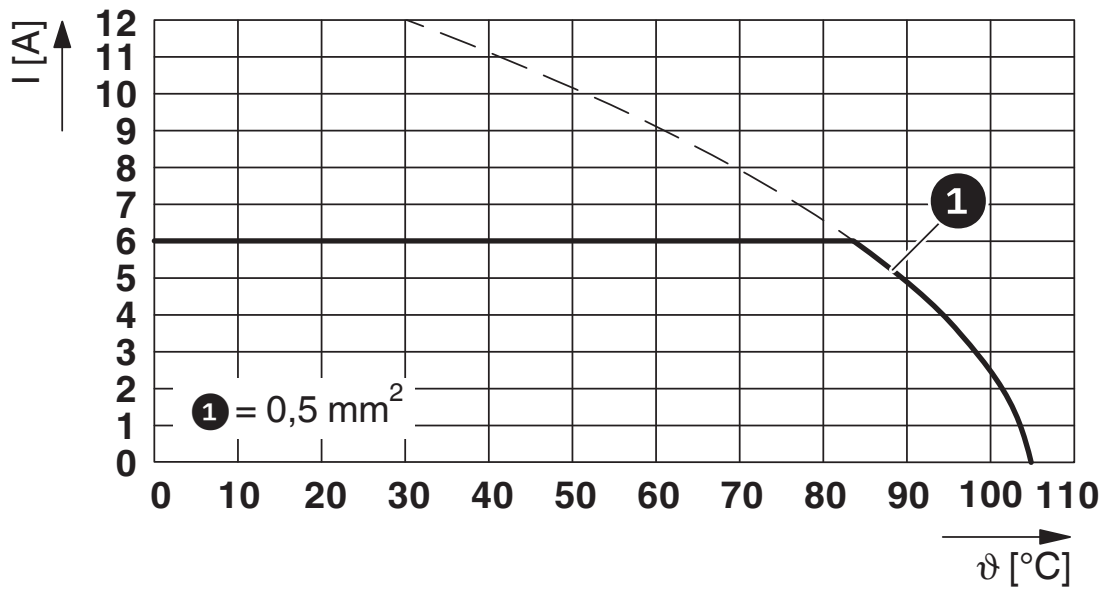
| | |
|-------------------------|------------------------|
| Type de conditionnement | emballé dans un carton |
|-------------------------|------------------------|

Dessins

Dessin coté



Diagramme



Type : MPT 0,5/...-2,54

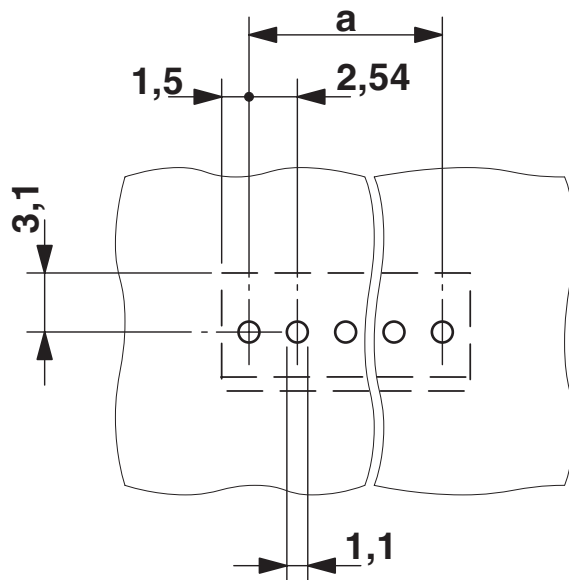
MPT 0,5/10-2,54 - Bloc de jonction C.I.

1725737

<https://www.phoenixcontact.com/fr/produits/1725737>



Gabarit perçage / géom. pastille soudage



MPT 0,5/10-2,54 - Bloc de jonction C.I.



1725737

<https://www.phoenixcontact.com/fr/produits/1725737>

Homologations

To download certificates, visit the product detail page: <https://www.phoenixcontact.com/fr/produits/1725737>

|  CSA Identifiant de l'homologation: 13631 | | | | |
|--|------------------------|--------------------------|-------------|-----------------------|
| | Tension nominale U_N | Intensité nominale I_N | Section AWG | Section mm^2 |
| Groupe utilisateur B | | | | |
| | 125 V | 6 A | 28 - 20 | - |

|  cULus Recognized Identifiant de l'homologation: E60425-19770427 | | | | |
|---|------------------------|--------------------------|-------------|-----------------------|
| | Tension nominale U_N | Intensité nominale I_N | Section AWG | Section mm^2 |
| Groupe utilisateur B | | | | |
| | 125 V | 6 A | 30 - 20 | - |

|  VDE Zeichengenehmigung Identifiant de l'homologation: 40053682 | | | | |
|--|------------------------|--------------------------|-------------|-----------------------|
| | Tension nominale U_N | Intensité nominale I_N | Section AWG | Section mm^2 |
| Groupe utilisateur B | | | | |
| | 160 V | 6 A | - | 0,14 - 0,5 |

MPT 0,5/10-2,54 - Bloc de jonction C.I.



1725737

<https://www.phoenixcontact.com/fr/produits/1725737>

Classifications

ECLASS

| | |
|-------------|----------|
| ECLASS-11.0 | 27460101 |
| ECLASS-12.0 | 27460101 |
| ECLASS-13.0 | 27460101 |

ETIM

| | |
|----------|----------|
| ETIM 9.0 | EC002643 |
|----------|----------|

UNSPSC

| | |
|-------------|----------|
| UNSPSC 21.0 | 39121400 |
|-------------|----------|

MPT 0,5/10-2,54 - Bloc de jonction C.I.



1725737

<https://www.phoenixcontact.com/fr/produits/1725737>

Conformité environnementale

| | |
|------------|---|
| China RoHS | Période d'utilisation conforme (EFUP) : 50 ans Vous trouverez des informations sur les substances dangereuses dans la déclaration du fabricant dans l'onglet « Téléchargements » |
|------------|---|

MPT 0,5/10-2,54 - Bloc de jonction C.I.

1725737

<https://www.phoenixcontact.com/fr/produits/1725737>

Accessoires

SZS 0,4X2,0 - Tournevis

1205202

<https://www.phoenixcontact.com/fr/produits/1205202>

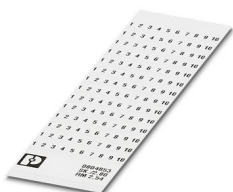


Micro tournevis pour tête fendue, dimensions : 0,4 x 2,0 x 60 mm, manche à deux composants, antidérapant

SK 2,54/2,8:FORTL.ZAHLEN - Carte de marquage

0804853

<https://www.phoenixcontact.com/fr/produits/0804853>



Carte de marquage, blanc, repéré, longitudinal: numérotation continue 1 ... 10, 11 ... 20, etc. jusqu'à 91 ... 99, type de montage: collage, pour bloc de jonction au pas de : 2,54 mm, surface utile: 2,54 x 2,8 mm

MPT 0,5/10-2,54 - Bloc de jonction C.I.

1725737

<https://www.phoenixcontact.com/fr/produits/1725737>



SK U/2,8 WH:UNBEDRUCKT - Carte de marquage

0803883

<https://www.phoenixcontact.com/fr/produits/0803883>

Carte de marquage, Din A4, blanc, vierge, repérable avec : PLOTMARK, CMS-P1-PLOTTER, Systèmes d'impression de bureau, type de montage: collage, pour bloc de jonction au pas de : 210 mm, surface utile: 186 x 2,8 mm, Nombre d'étiquettes: 3600



Phoenix Contact 2024 © - Tous droits réservés

<https://www.phoenixcontact.com>

PHOENIX CONTACT SAS

52 Boulevard de Beaubourg Emerainville

77436 Marne La Vallée Cedex 2 France

+33 (0) 1 60 17 98 98

documentation@phoenixcontact.fr