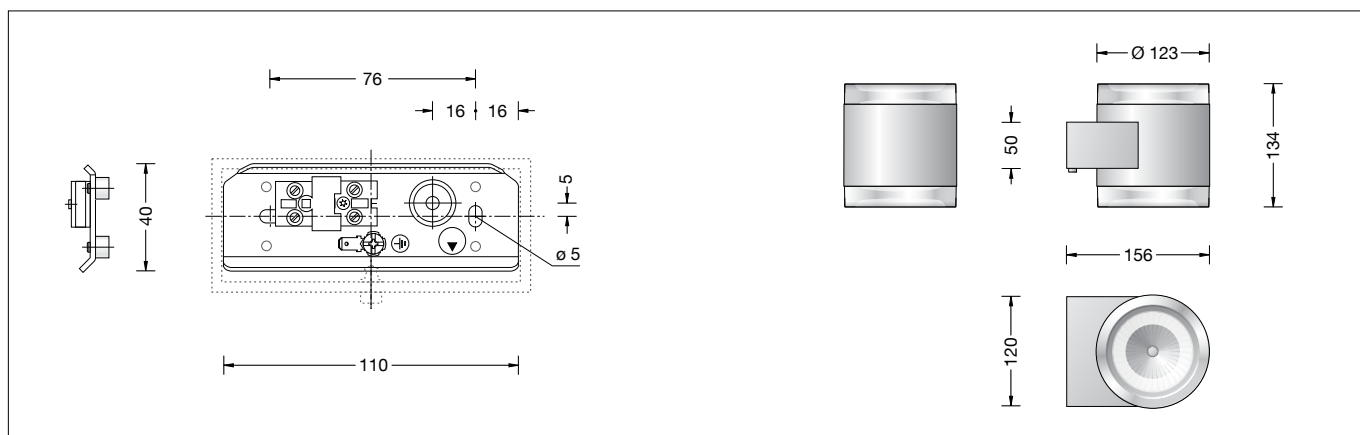


**BEGA****50 089.1**

Wandleuchte für die Verwendung im Innenbereich  
Wall luminaire for indoor use  
Applique pour utilisation à l'intérieur

**Gebrauchsanweisung****Instructions for use****Fiche d'utilisation****Anwendung**

LED-Wandleuchte · Innenleuchte für brillantes Licht mit Kristallgläsern und Aluminiumgehäuse. Das Licht wird von der Leuchte nach oben und unten gelenkt.

**Application**

LED wall luminaire · indoor luminaire for brilliant light with crystal glasses and aluminium luminaire housing. The luminaire directs the light of the lamps upwards and downwards.

**Utilisation**

Applique à LED · luminaire d'intérieur pour lumière scintillante avec verres clairs et armature en aluminium. Le luminaire dirige la lumière vers le haut et vers le bas.

**Leuchtmittel**

Modul-Anschlussleistung	17,4 W
Leuchten-Anschlussleistung	20,8 W
Bemessungstemperatur	$t_a = 25 \text{ }^\circ\text{C}$
Umgebungstemperatur	$t_{a,max} = 35 \text{ }^\circ\text{C}$

**Lamp**

Module connected wattage	17,4 W
Luminaire connected wattage	20,8 W
Rated temperature	$t_a = 25 \text{ }^\circ\text{C}$
Ambient temperature	$t_{a,max} = 35 \text{ }^\circ\text{C}$

**Lampe**

Puissance raccordée du module	17,4 W
Puissance raccordée du luminaire	20,8 W
Température de référence	$t_a = 25 \text{ }^\circ\text{C}$
Température d'ambiance	$t_{a,max} = 35 \text{ }^\circ\text{C}$

**50 089.1**

Modul-Bezeichnung	2x LED-0647/930
Farbtemperatur	3000 K
Farbwiedergabeindex	$R_a > 90$
Modul-Lichtstrom	2300 lm
Leuchtenlichtstrom	1341 lm
Leuchten-Lichtausbeute	64,5 lm/W

**50 089.1**

Module designation	2x LED-0647/930
Colour temperature	3000 K
Colour rendering index	$R_a > 90$
Module luminous flux	2300 lm
Luminaire luminous flux	1341 lm
Luminaire luminous efficiency	64,5 lm/W

**50 089.1**

Marquage des modules	2x LED-0647/930
Température de couleur	3000 K
Indice de rendu des couleurs	$R_a > 90$
Flux lumineux du module	2300 lm
Flux lumineux du luminaire	1341 lm
Rendement lum. d'un luminaire	64,5 lm/W

**50 089.1 K4**

Modul-Bezeichnung	2x LED-0647/940
Farbtemperatur	4000 K
Farbwiedergabeindex	$R_a > 90$
Modul-Lichtstrom	2370 lm
Leuchtenlichtstrom	1382 lm
Leuchten-Lichtausbeute	66,4 lm/W

**50 089.1 K4**

Module designation	2x LED-0647/940
Colour temperature	4000 K
Colour rendering index	$R_a > 90$
Module luminous flux	2370 lm
Luminaire luminous flux	1382 lm
Luminaire luminous efficiency	66,4 lm/W

**50 089.1 K4**

Marquage des modules	2x LED-0647/940
Température de couleur	4000 K
Indice de rendu des couleurs	$R_a > 90$
Flux lumineux du module	2370 lm
Flux lumineux du luminaire	1382 lm
Rendement lum. d'un luminaire	66,4 lm/W

**Produktbeschreibung**

Leuchte besteht aus Aluminium, Oberfläche Einbrennlackierung weiß  
Kristallgläser, teilmattiert, mit Gewinde  
Reflektoren aus eloxiertem Reinstaluminium  
2 Befestigungsbohrungen  $\varnothing 5$  mm  
Langlöcher · Abstand 76 mm  
1 Leitungseinführung für Netzanschlussleitung bis  $\varnothing 10,5$  mm max.  $5 \times 1,5^{\square}$   
Anschlussklemme  $2,5^{\square}$  mit Steckvorrichtung  
Schutzleiteranschluss  
Anschlussklemme 2-polig für digitale Steuerung  
LED-Netzteil  
220-240 V  $\sim$  0/50-60 Hz  
DALI steuerbar  
Zwischen Netz- und Steuerleitungen ist eine Basisisolierung vorhanden  
Schutzklasse I  
CE – Konformitätszeichen  
Gewicht: 2,4 kg

**Product description**

Luminaire made of Aluminium, finish white enamel  
Crystal glasses, partially satin matt, with screw neck  
Reflectors made of anodised pure aluminium  
2 mounting holes  $\varnothing 5$  mm  
Elongated holes · 76 mm spacing  
1 cable entry for mains supply cable up to  $\varnothing 10,5$  mm max.  $5 \times 1,5^{\square}$   
Connecting terminal  $2,5^{\square}$  with plug connection  
Earth conductor connection  
2-pole connecting terminal for digital control  
LED power supply unit  
220-240 V  $\sim$  0/50-60 Hz  
DALI controllable  
A basic isolation exists between power cable and control line  
Safety class I  
CE – Conformity mark  
Weight: 2.4 kg

**Description du produit**

Luminaire fabriqué en aluminium, finition laque cuite au four couleur blanche  
Verres clairs, partiellement satiné mat, avec filetage  
Réflecteurs en aluminium pur anodisé  
2 trous de fixation  $\varnothing 5$  mm  
Trous oblongs · Entraxe 76 mm  
1 entrée de câble pour branchement de raccordement jusqu'à  $\varnothing 10,5$  mm max.  $5 \times 1,5^{\square}$   
Bornier  $2,5^{\square}$  avec connecteur embrochable  
Raccordement de mise à la terre  
Bornier à deux pôles pour pilotage numérique  
Bloc d'alimentation LED  
220-240 V  $\sim$  0/50-60 Hz  
Contrôlable DALI  
Une isolation existe d'origine entre le secteur et les câbles de commande  
Classe de protection I  
CE – Sigle de conformité  
Poids: 2,4 kg

## Sicherheit

Für die Installation und für den Betrieb dieser Leuchte sind die nationalen Sicherheitsvorschriften zu beachten. Der Hersteller übernimmt keine Haftung für Schäden, die durch unsachgemäßen Einsatz oder Montage entstehen. Werden nachträglich Änderungen an der Leuchte vorgenommen, so gilt derjenige als Hersteller, der diese Änderungen vornimmt.

## Lichttechnik

Leuchtendaten für das Lichttechnische Berechnungsprogramm DIALux für Außenbeleuchtung, Straßenbeleuchtung und Innenbeleuchtung, sowie Leuchtendaten im EULUMDAT- und im IES-Format finden Sie auf der BEGA Internetseite [www.bega.de](http://www.bega.de).

## Montage

LEDs sind hochwertige elektronische Bauteile! Bitte vermeiden Sie während der Montage oder des Auswechselns eine direkte Berührung der LED-Lichtaustrittsfläche mit den Händen.

Netzanschlussleitung durch Montageplatte führen.  
Montageplatte mit beiliegendem oder anderem geeigneten Befestigungsmaterial auf Montagegrund befestigen.  
Gebrauchslage "Pfeil unten" beachten.  
Silikonschläuche über Anschlussadern schieben. Schutzleiteranschluss und elektrischen Anschluss an Klemmen vornehmen.  
Zur digitalen Ansteuerung ist die Klemme (DALI) zu verwenden.  
Bei Nichtbelegung dieser Klemme wird die Leuchte mit voller Lichtleistung betrieben.  
Schutzleiterverbindung zwischen Leuchtengehäuse und Montageplatte mittels Steckverbindung herstellen.  
Steckerteil in Steckvorrichtung bis zum Anschlag eindrücken.  
Leuchtengehäuse über Montageplatte setzen und mit Feststellschraube befestigen.  
Gebrauchslage "Pfeil unten" beachten.

## Reinigung · Pflege

Anlage spannungsfrei schalten.  
Gläser mit Reflektoren aus Leuchtengehäuse herauserschrauben.  
Haltefedern für Reflektoren entfernen.  
Leuchte und Gläser reinigen.  
Ein gebrochenes Glas muss ersetzt werden.  
Nur lösungsmittelfreie Reinigungsmittel verwenden.  
Reflektoren mittels Haltefedern auf Gläsern befestigen.  
Gläser mit Reflektoren in Leuchtengehäuse einschrauben.

## Austausch des LED-Moduls

Die Bezeichnung des LED-Moduls ist auf einem Etikett in der Leuchte vermerkt.  
BEGA Ersatzmodule entsprechen in Lichtfarbe und Lichtleistung den ursprünglich verbauten Modulen. Der Austausch kann mit handelsüblichem Werkzeug durch qualifizierte Personen erfolgen.  
Anlage spannungsfrei schalten und Leuchte öffnen.  
Bitte beachten Sie die Montageanleitung des LED-Moduls.  
Ein defektes Glas muss ersetzt werden.  
Leuchte schließen.

## Ersatzteile

Ersatzglas	11280410M2EG
LED-Netzteil	DEV-0157/500
LED-Modul 3000K	LED-0647/930
LED-Modul 4000K	LED-0647/940
Reflektor	760980

## Safety indices

The installation and operation of this luminaire are subject to national safety regulations. If damage is caused by improper use or installation, the manufacturer is released from any liability. If the luminaire will subsequently be modified, the person responsible for the modification will be considered as manufacturer.

## Light technique

Luminaire data for the light planning program DIALux for outdoor lighting, street lighting and indoor lighting as well as luminaire data in EULUMDAT- and IES-format you will find on the BEGA web page [www.bega.com](http://www.bega.com).

## Installation

LED are high-quality electronic components! Please avoid touching the light output opening of the LED directly during installation or relamping.

Lead mains cable through the mounting plate. Fix mounting plate with enclosed or any other suitable fixing material onto the mounting surface.  
Note position of application "arrow down". Pull silicone sleeves over the wires, make earth connection and electrical connection to the terminals.  
For digital control please use the connecting terminal (DALI).  
In case this connector is not used the luminaire will be operated at full light output. Make earth connection - plug system - between mounting plate and luminaire housing. Push plug into coupler as far as it will go. Place luminaire over the mounting plate and fix it with the set screw.  
Note position of application "arrow down".

## Cleaning · Maintenance

Disconnect the electrical installation. Unscrew glasses with reflectors from luminaire housing.  
Remove reflector retaining springs. Clean luminaire and glasses.  
Defective glass must be replaced. Use only solvent-free cleansers. Attach reflectors with retaining springs to glasses.  
Screw glasses with reflectors into luminaire housing.

## Replacement of the LED module

The designation of the LED module is noted on a label in the luminaire.  
The light colour and light output of BEGA replacement modules correspond to those of the modules originally fitted. The module can be replaced by qualified persons using standard tools.  
Disconnect the system and open the luminaire. Please follow the installation instructions for the LED module.  
Defective glass must be replaced. Close the luminaire.

## Spare parts

Spare glass	11280410M2EG
LED power supply unit	DEV-0157/500
LED module 3000K	LED-0647/930
LED module 4000K	LED-0647/940
Reflector	760980

## Sécurité

Pour l'installation et l'utilisation de ce luminaire, respecter les normes de sécurité nationales. Le fabricant décline toute responsabilité résultant d'une mise en œuvre ou d'une installation inappropriée du produit. Toutes les modifications apportées au luminaire se feront sous la responsabilité exclusive de celui les effectuera.

## Technique d'éclairage

Les données des luminaires pour le programme de calcul d'éclairage DIALUX concernant l'éclairage extérieur, l'éclairage des rues et l'éclairage intérieur, de même que les données des luminaires aux formats EULUMDAT et IES figurent sur notre site [www.bega.com](http://www.bega.com)

## Installation

Les LEDs sont des composants électroniques haut de gamme! Eviter de toucher la surface de diffusion avec les doigts lorsque vous l'installez ou la remplacez.

Introduire le câble à travers de la platine de montage.  
Fixer l'armature sur la surface de montage avec le matériel de fixation fourni ou tout autre matériel approprié.  
Vérifier la position d'utilisation "flèche en bas". Enfiler les gaines de silicone sur les fils de raccordement et procéder à mise à terre et au raccordement électrique à la borne.  
Pour le pilotage numérique utiliser le bornier (DALI).  
Si ce bornier n'est pas raccordé le luminaire fonctionne sur la puissance maximale. Procéder à la connection de la mise à la terre entre la platine de montage et l'armature avec la fiche.  
Enfoncer la fiche dans le connecteur embrochable jusqu'à la butée.  
Mettre l'armature sur la platine de montage et le fixer avec le vis.  
Vérifier la position d'utilisation "flèche en bas".

## Nettoyage · Entretien approprié

Débrancher l'installation.  
Dévisser les verres avec les réflecteurs de l'armature.  
Enlever les ressorts d'arrêt des réflecteurs. Nettoyer le luminaire et les verres.  
Un verre endommagé doit être remplacé. N'utiliser que des produits d'entretien ne contenant pas de solvant.  
Attacher les réflecteurs avec les ressorts d'arrêt aux verres.  
Visser les verres avec le réflecteurs dans l'armature.

## Remplacement du module LED

La désignation du module LED est inscrite sur une étiquette apposée sur le luminaire. Les modules de rechange BEGA correspondent aux modules d'origine en termes de couleur de lumière et de flux lumineux. Le module LED peut être remplacé par une personne qualifiée à l'aide d'outils disponibles dans le commerce. Travailler hors tension et ouvrir le luminaire. Respecter la fiche d'utilisation du module LED. Un verre endommagé doit être remplacé. Fermer le luminaire.

## Pièces de rechange

Verre de rechange	11280410M2EG
Bloc d'alimentation LED	DEV-0157/500
Module LED 3000K	LED-0647/930
Module LED 4000K	LED-0647/940
Réflecteur	760980