

B2CF 3.50/06/180LR SN OR BX

Weidmüller Interface GmbH & Co. KG

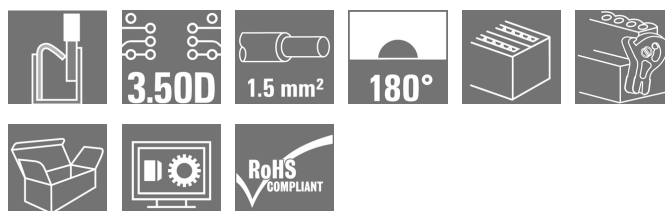
Klingenbergstraße 26

D-32758 Detmold

Germany

www.weidmueller.com

Illustration du produit



Connecteur femelle à deux rangées avec raccordement à ressort PUSH IN

- Il vous suffit d'insérer le fil préparé et c'est terminé
- Utilisation intuitive car
- la zone d'insertion du câble et la zone d'actionnement sont clairement séparées
- Boutons-poussoirs intégrés pour l'ouverture de la borne
- Grande densité de composants grâce aux faibles hauteurs
- En option : verrouillage et déverrouillage sans outils en cas d'utilisation du levier de verrouillage (LR) ou du levier de verrouillage (LH) de Weidmüller

Informations générales de commande

Version	Connecteur pour circuit imprimé, Connecteur femelle, 3.50 mm, Nombre de pôles: 6, 180°, PUSH IN avec actionneur, Raccordement à ressort, Plage de serrage, max. : 1.5 mm², Boîte
Référence	1278050000
Type	B2CF 3.50/06/180LR SN OR BX
GTIN (EAN)	4050118068986
Qté.	108 pièce(s)
Indices de produit	IEC: 320 V / 13.4 A / 0.14 - 1.5 mm² UL: 300 V / 9.5 A / AWG 30 - AWG 16
Emballage	Boîte

Date de création 4 novembre 2022 12:55:09 CET

B2CF 3.50/06/180LR SN OR BX**Weidmüller Interface GmbH & Co. KG**

Klingenbergstraße 26

D-32758 Detmold

Germany

www.weidmueller.com

Caractéristiques techniques**Dimensions et poids**

Profondeur	29,9 mm	Profondeur (pouces)	1,177 inch
Hauteur	17,25 mm	Hauteur (pouces)	0,679 inch
Largeur	17,4 mm	Largeur (pouces)	0,685 inch
Poids net	4,704 g		

Classifications

ETIM 6.0	EC002638	ETIM 7.0	EC002638
ETIM 8.0	EC002638	ECLASS 9.0	27-44-03-09
ECLASS 9.1	27-44-03-09	ECLASS 10.0	27-44-03-09
ECLASS 11.0	27-46-02-02	ECLASS 12.0	27-46-02-02

Conducteurs indiqués pour raccordement

Plage de serrage, min.	0,14 mm ²
Plage de serrage, max.	1,5 mm ²
Section de raccordement du conducteur, AWG 30	
AWG, min.	
Section de raccordement du conducteur, AWG 16	
AWG, max.	
Rigide, min. H05(07) V-U	0,14 mm ²
Rigide, max. H05(07) V-U	1,5 mm ²
souple, min. H05(07) V-K	0,14 mm ²
souple, max. H05(07) V-K	1,5 mm ²
avec embout isolé DIN 46 228/4, min.	0,14 mm ²
avec embout isolé DIN 46 228/4, max.	1 mm ²
avec embout, DIN 46228 pt 1, min.	0,14 mm ²
avec embout selon DIN 46 228/1, max.	1,5 mm ²

Raccordement	Section pour le raccordement du conducteur	Type	câblage fin
		nominal	0,5 mm ²
Embout		Longueur de dénudage	nominal 12 mm
		Embout recommandé	H0,5/16 OR
		Longueur de dénudage	nominal 10 mm
		Embout recommandé	H0,5/10
Section pour le raccordement du conducteur		Type	câblage fin
		nominal	0,75 mm ²
		Longueur de dénudage	nominal 14 mm
		Embout recommandé	H0,75/18 W
Embout		Longueur de dénudage	nominal 10 mm
		Embout recommandé	H0,75/10
		Type	câblage fin
		nominal	1 mm ²
Section pour le raccordement du conducteur		Longueur de dénudage	nominal 15 mm
		Embout recommandé	H1,0/18D R
		Longueur de dénudage	nominal 10 mm
		Embout recommandé	H1,0/10
Section pour le raccordement du conducteur		Type	câblage fin
		nominal	1,5 mm ²
		Longueur de dénudage	nominal 10 mm
		Embout recommandé	H1,5/10

Texte de référence Le diamètre extérieur du collier plastique ne doit pas être plus grand que le pas (P). Choisissez la longueur des embouts en fonction du produit et de la tension nominale.

B2CF 3.50/06/180LR SN OR BX**Weidmüller Interface GmbH & Co. KG**

Klingenbergstraße 26

D-32758 Detmold

Germany

www.weidmueller.com

Caractéristiques techniques**Paramètres système**

Famille de produits	OMNIMATE Signal - série B2C/S2C 3.50 - 2 rangées	Type de raccordement	Raccordement installation
Technique de raccordement de conducteurs	PUSH IN avec actionneur, Raccordement à ressort	Pas en mm (P)	3,5 mm
Pas en pouces (P)	0,138 inch	Orientation de la sortie du conducteur	180°
Nombre de pôles	6	L1 en mm	7 mm
L1 en pouce	0,276 inch	Nombre de rangs	1
Nombre de pôles	2	Section nominale	1,5 mm ²
Protection au toucher selon DIN VDE 57106	protection doigt	Protection au toucher selon DIN VDE 0470	IP 20
Codable	Oui	Longueur de dénudage	10 mm
Lame de tournevis	0,4 x 2,5	Norme lame de tournevis	DIN 5264
Cycles d'enfichage	25	Force d'enfichage/pôle, max.	5 N
Force d'extraction/pôle, max.	5 N		

Données des matériaux

Matériau isolant	PA 66 GF 30	Couleur	Orange
Tableau des couleurs (similaire)	RAL 2000	Groupe de matériaux isolants	II
Indice de Poursuite Comparatif (CTI)	≥ 600	Tenue d'isolation	≥ 10 ^{<sup>8</sup>} Ω
Classe d'inflammabilité selon UL 94	V-0	Matériau des contacts	Alliage de cuivre
Surface du contact	étamé	Structure en couches du contact mâle	2...5 µm Sn étamé à chaud
Température de stockage, min.	-40 °C	Température de stockage, max.	70 °C
Température de fonctionnement, min.	-50 °C	Température de fonctionnement, max.	120 °C
Plage de température montage, min.	-40 °C	Plage de température montage, max.	120 °C

Données nominales selon CEI

testé selon la norme	IEC 60664-1, IEC 61984	Courant nominal, nombre de pôles min. (Tu = 20 °C)	13,4 A
Courant nominal, nombre de pôles max. (Tu = 20 °C)	10 A	Courant nominal, nombre de pôles min. (Tu = 40 °C)	12 A
Courant nominal, nombre de pôles max. (Tu = 40 °C)	9 A	Tension de choc nominale pour classe de surtension/Degré de pollution II/2	320 V
Tension de choc nominale pour classe de surtension/Degré de pollution III/2	160 V	Tension de choc nominale pour classe de surtension/Degré de pollution III/3	160 V
Tension de choc nominale pour classe de surtension/Degré de pollution II/2	2,5 kV	Tension de choc nominale pour classe de surtension/Degré de pollution III/2	2,5 kV
Tension de choc nominale pour classe de surtension/Degré de pollution III/3	2,5 kV	Tenue aux courants de faible durée	3 x 1s mit 80 A

B2CF 3.50/06/180LR SN OR BX**Weidmüller Interface GmbH & Co. KG**

Klingenbergstraße 26

D-32758 Detmold

Germany

www.weidmueller.com

Caractéristiques techniques**Données nominales selon CSA**

Institut (CSA)



Certificat N° (CSA)

200039-1121690

Tension nominale (groupe d'utilisation B / CSA)	300 V
Tension nominale (groupe d'utilisation D / CSA)	300 V
Courant nominal (groupe d'utilisation C / CSA)	9,5 A
Section de raccordement de câble AWG, min.	AWG 30
Référence aux valeurs approuvées	Les spécifications indiquent les valeurs maximales. Détails - voir le certificat d'agrément.

Tension nominale (groupe d'utilisation C / CSA)	50 V
Courant nominal (groupe d'utilisation B / CSA)	9,5 A
Courant nominal (groupe d'utilisation D / CSA)	9,5 A
Section de raccordement de câble AWG, max.	AWG 16

Données nominales selon UL 1059

Institut (cURus)



Certificat N° (cURus)

E60693

Tension nominale (groupe d'utilisation B / UL 1059)	300 V
Tension nominale (groupe d'utilisation D / UL 1059)	300 V
Courant nominal (groupe d'utilisation C / UL 1059)	9,5 A
Section de raccordement de câble AWG, min.	AWG 30
Référence aux valeurs approuvées	Les spécifications indiquent les valeurs maximales. Détails - voir le certificat d'agrément.

Tension nominale (groupe d'utilisation C / UL 1059)	50 V
Courant nominal (groupe d'utilisation B / UL 1059)	9,5 A
Courant nominal (groupe d'utilisation D / UL 1059)	9,5 A
Section de raccordement de câble AWG, max.	AWG 16

Emballage

Emballage	Boîte	Longueur VPE	40 mm
Largeur VPE	137 mm	Hauteur VPE	355 mm

Contrôles de type

Test : durabilité des marquages	Norme	CEI 61984 section 6.2 et 7.3.2 / 10.11 en tenant compte de CEI 60068-2-70 / 12.95
	Test	marque d'origine, identification du type, pas, type de matériau, date horloge, marque d'agrément UL, marque d'agrément cULus
	Évaluation	disponible
	Test	longévité
	Évaluation	réussite

B2CF 3.50/06/180LR SN OR BX

Weidmüller Interface GmbH & Co. KG
 Klingenbergstraße 26
 D-32758 Detmold
 Germany

www.weidmueller.com

Caractéristiques techniques

Test : mauvais engagement (non-interchangeabilité)	Norme	CEI 61984 section 6.3 et 6.9.1 / 10.11, IEC 60512-13-5 / 02.06
	Test	tourné à 180° sans éléments de codage
	Évaluation	réussite
	Test	tourné à 180° avec éléments de codage
	Évaluation	réussite
	Test	examen visuel
Test : section à fixer	Norme	CEI 60999-1 section 7 et 9.1 / 11.99, CEI 60947-1 section 8.2.4.5.1 / 03.11
	Type de conducteur	Type de conducteur et rigide 0,14 mm ² section du conducteur
		Type de conducteur et semi-rigide 0,14 mm ² section du conducteur
		Type de conducteur et rigide 1,5 mm ² section du conducteur
		Type de conducteur et semi-rigide 1,5 mm ² section du conducteur
		Type de conducteur et AWG 26/1 section du conducteur
		Type de conducteur et AWG 26/19 section du conducteur
		Type de conducteur et AWG 16/1 section du conducteur
		Type de conducteur et AWG 16/19 section du conducteur
	Évaluation	réussite
Test des dommages causés aux et au desserrage accidentel des conducteurs	Norme	CEI 60999-1 section 9.4 / 11.99
	Exigence	0,2 kg
	Type de conducteur	Type de conducteur et AWG 26/1 section du conducteur
		Type de conducteur et AWG 26/19 section du conducteur
	Évaluation	réussite
	Exigence	0,3 kg
	Type de conducteur	Type de conducteur et H05V-U0.75 section du conducteur
		Type de conducteur et H05V-K0.75 section du conducteur
	Évaluation	réussite
	Exigence	0,4 kg
	Type de conducteur	Type de conducteur et H07V-U1.5 section du conducteur
		Type de conducteur et H07V-K1.5 section du conducteur
		Type de conducteur et AWG 16/1 section du conducteur
		Type de conducteur et AWG 16/19 section du conducteur
	Évaluation	réussite

B2CF 3.50/06/180LR SN OR BX

Weidmüller Interface GmbH & Co. KG
 Klingenbergstraße 26
 D-32758 Detmold
 Germany

www.weidmueller.com

Caractéristiques techniques

Test de décrochage	Norme	CEI 60999-1 section 9.5 / 11.99
	Exigence	≥10 N
Type de conducteur	Type de conducteur et AWG 26/1 section du conducteur	Type de conducteur et AWG 26/19 section du conducteur
	Type de conducteur et AWG 26/19 section du conducteur	Type de conducteur et AWG 26/19 section du conducteur
Évaluation	réussite	
Exigence	Exigence	≥20 N
	Type de conducteur	Type de conducteur et H05V-U0.75 section du conducteur
Type de conducteur	Type de conducteur et H05V-U0.75 section du conducteur	Type de conducteur et H05V-K0.75 section du conducteur
	Type de conducteur et H05V-K0.75 section du conducteur	Type de conducteur et H05V-K0.75 section du conducteur
Évaluation	réussite	
Exigence	Exigence	≥40 N
	Type de conducteur	Type de conducteur et H07V-U1.5 section du conducteur
Type de conducteur	Type de conducteur et H07V-U1.5 section du conducteur	Type de conducteur et H07V-K1.5 section du conducteur
	Type de conducteur et H07V-K1.5 section du conducteur	Type de conducteur et AWG 16/1 section du conducteur
Type de conducteur	Type de conducteur et AWG 16/1 section du conducteur	Type de conducteur et AWG 16/19 section du conducteur
	Type de conducteur et AWG 16/19 section du conducteur	Type de conducteur et AWG 16/19 section du conducteur
Évaluation	réussite	

Note importante

Conformité IPC Conformité : les produits sont conçus, fabriqués et livrés selon des normes internationales reconnues ; et ils sont conformes aux caractéristiques garanties dans la fiche de données / respectent les propriétés décoratives selon IPC-A-610 « Classe 2 ». Des requêtes supplémentaires sur le produit peuvent être évaluées sur demande.

Remarques

- Autres variantes sur demande
- Surfaces de contact dorées sur demande
- Courant nominal par rapport à la section nominale et au Nb min. de pôles.
- Le sertissage format A des embouts pour pinces à sertir PZ 1,5 (référence 9005990000) ou PZ 6/5 (référence 9011460000) pour les sections de conducteur plus importantes est conseillé.
- Sur le schéma, P = pas
- Les données nominales se réfèrent au composant lui-même. Les lignes d'air et de fuite par rapport aux autres composants doivent être déterminées en tenant compte des normes applicables.
- Diamètre extérieur max. du conducteur 2,6 mm Embout avec collerette plastique DIN 46228/4 ou code couleur Weidmüller
- 1,00mm² [H1.0/18D] embout plrs long. Long. dénudage 12 mm 15 mm
- 0,75mm² [H0.75/18D] embout plrs long. Long. dénudage 12 mm 14 mm
- 0,50mm² [H0.5/16D] embout plrs long. Long. dénudage 10 mm 12 mm
- 0,34 mm² [H0.34/12] embout plrs long. Long. dénudage 8 mm 10 mm
- 0,25mm² [H0.25/12] embout plrs long. Long. dénudage 8 mm 10 mm
- 0,14mm² [H0.14/12] embout plrs long. Long. dénudage 8 mm 10 mm Embout sans collerette plastique, selon DIN 46228/1
- 1,50 mm² [H1.5/10] embout plrs long. Long. dénudage 10 mm 10 mm
- Stockage à long terme du produit à une température moyenne de 50 °C et une humidité moyenne de 70 %, 36 mois

Agréments

Agréments



ROHS	Conforme
UL File Number Search	Site Web UL
Certificat N° (cURus)	E60693

Date de création 4 novembre 2022 12:55:10 CET

B2CF 3.50/06/180LR SN OR BX

Weidmüller Interface GmbH & Co. KG

Klingenbergstraße 26

D-32758 Detmold

Germany

www.weidmueller.com

Caractéristiques techniques

Téléchargements

Agrément/Certificat/Document de conformité	Declaration of the Manufacturer
Données techniques	CAD data – STEP
Données techniques	EPLAN, WSCAD
Notification de modification produit	PCN_2017_088_PL30X_BL_35_Lock_Release_lever_EN PCN_2017_088_PL30X_PCN_BL_35_Loeseriegel_DE Change of Material LR 3.50 - DE Change of Material LR 3.50 - EN 20210721 Technical change Redesign B2CF 3.50 20210721 Technische Änderung Redesign zu B2CF 3.50 20220530 Change of packaging OMNIMATE® Signal B2CF 3.50 20220530 Verpackungsänderung OMNIMATE® Signal B2CF 3.50
Documentation utilisateur	Operating instruction
Catalogue	Catalogues in PDF-format
Brochures	FL DRIVES EN MB DEVICE MANUF. EN FL DRIVES DE FL BUILDING SAFETY EN FL APPL LED LIGHTING EN FLIndustr.CONTROLS EN FL MACHINE SAFETY EN FL HEATING ELECTR EN FL APPL INVERTER EN FL_BASE_STATION_EN FL ELEVATOR EN FL POWER SUPPLY EN FL 72H SAMPLE SER EN PO OMNIMATE EN PO OMNIMATE EN

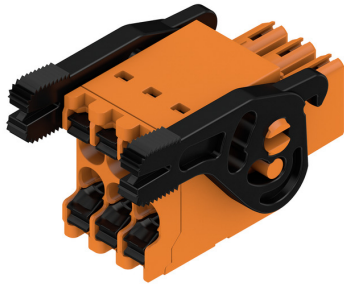
B2CF 3.50/06/180LR SN OR BX

Weidmüller Interface GmbH & Co. KG
 Klingenbergstraße 26
 D-32758 Detmold
 Germany

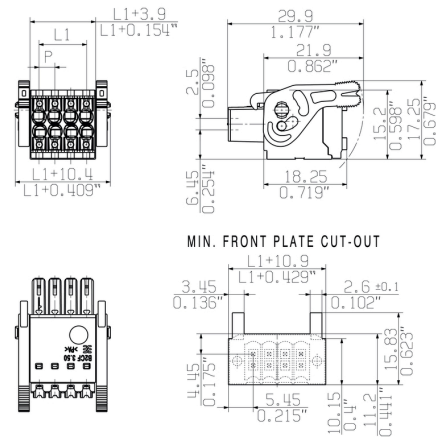
www.weidmueller.com

Dessins

Illustration du produit



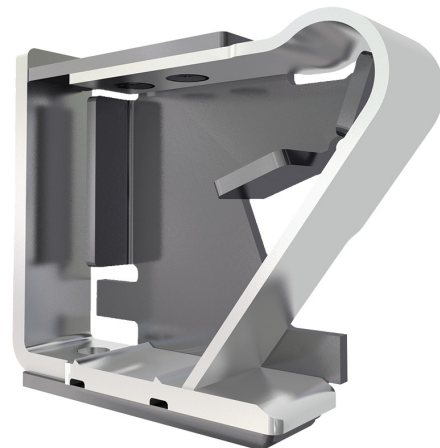
Dimensional drawing



Graph



Avantages produit



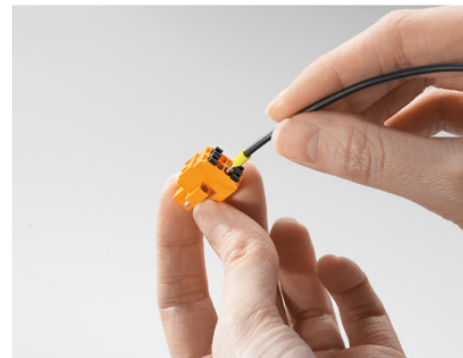
Solid PUSH IN contact
 Safe and durable

Avantages produit



Large connection cross-section
 Up to 1.5 mm possible with ease

Avantages produit



Fast PUSH IN connection
 Tool-free and touch-safe

B2CF 3.50/06/180LR SN OR BX

Weidmüller Interface GmbH & Co. KG
Klingenbergstraße 26
D-32758 Detmold
Germany

www.weidmueller.com

Dessins**Exemple d'utilisation**