

Répartiteur passif AS-Interface VAZ-2T8-G11-V1



- Encombrement moindre
- Boîtier de terrain avec type de protection IP67
- Montage simple et rapide
- Répartition sur 8 connecteurs multibroches V1 (M12)

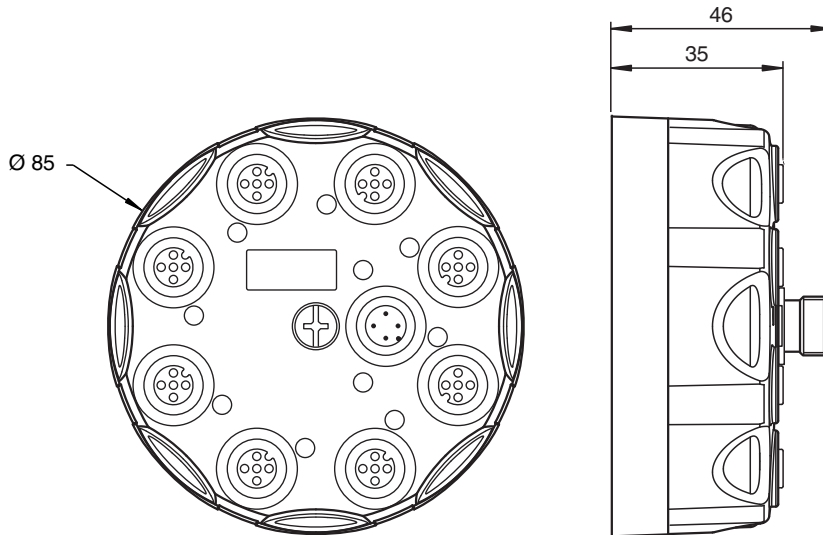
Répartiteur, M12, AS-Interface et tension auxiliaire vers huit connecteurs M12



Fonction

Le répartiteur VAZ-2T8-G11-* permet de distribuer la connexion AS-Interface et l'alimentation auxiliaire externe vers huit connexions rapides M12 x 1. En raison de sa passivité, le distributeur n'a pas besoin d'avoir sa propre adresse sur le réseau AS-Interface. Il s'agit là d'un avantage particulièrement adapté aux applications sur site observant un indice de protection IP67. Les LED indiquent la polarité correcte du câble AS-Interface ou de l'alimentation auxiliaire externe.

Dimensions



Données techniques

Éléments de visualisation/réglage

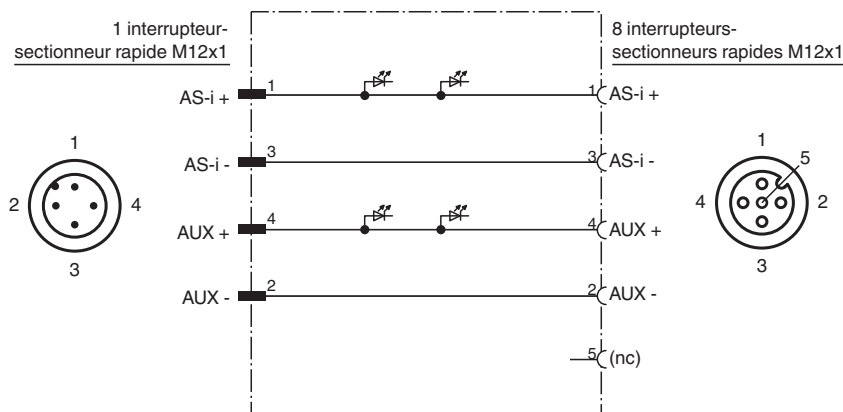
LED AS-i

Tension de l'AS-Interface ; LED double de couleur verte/rouge
verte : tension OK
rouge : tension inversée

Données techniques

LED AUX		tension auxiliaire ext. U_{AUX} ; LED double verte/rouge verte : tension OK rouge : tension à polarité inversée
Caractéristiques électriques		
Tension assignée d'emploi	U_e	≤ 32 V PELV (AS-Interface , tension auxiliaire ext. AUX)
Courant assigné d'emploi	I_e	≤ 4 A
Classe de protection		III
Protection contre les surtensions		catégorie de surtension III
Tension de tenue aux chocs		800 V
Conformité aux directives		
Compatibilité électromagnétique		
Directive CEM selon 2014/30/EU		EN 62026-2:2013
Conformité aux normes		
Degré de protection		EN 60529:2000
AS-Interface		EN 62026-2:2013
Conditions environnementales		
Température ambiante		-25 ... 70 °C (-13 ... 158 °F)
Température de stockage		-25 ... 85 °C (-13 ... 185 °F)
Humidité rel. de l'air		85 % , sans condensation
Environnement		Pour utilisation intérieure uniquement
Hauteur d'utilisation		≤ 2000 m au-delà de NMM
Degré de pollution		3
Caractéristiques mécaniques		
Degré de protection		IP67 selon EN 60529
Raccordement		connecteur : connecteurs femelles M12 x 1 (V1) Connecteur : 1 x connecteur M12 (V1)
Matériau		
contacts		CuSn / Au
Boîtier		PBT PC
vis de fixation		Acier inox 1.4305 / AISI 303
Masse		120 g
Couple de serrage des vis de boîtier		1,8 Nm
Presse-étoupe de vis de fixation		0,4 Nm
Fixation		platine de montage

Connexion

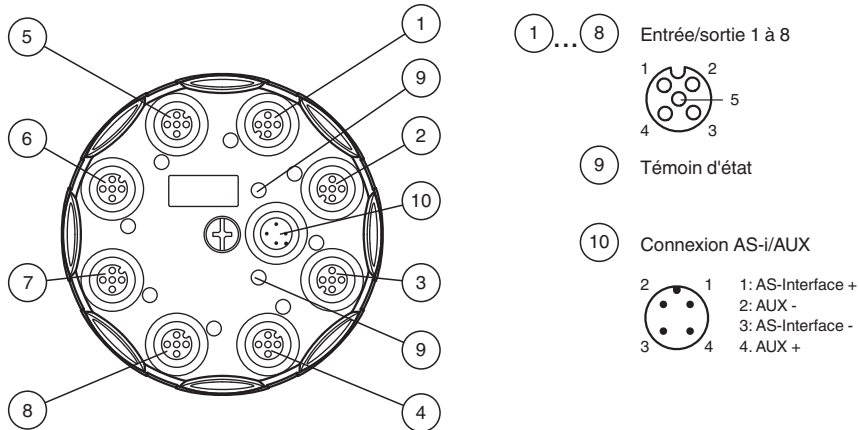


Date de publication: 2021-07-20 Date d'édition: 2021-07-20 : 233575_fra.pdf

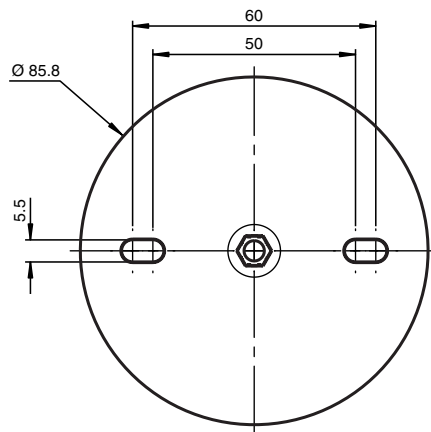
Reportez-vous aux « Remarques générales sur les informations produit de Pepperl+Fuchs ».

Groupe Pepperl+Fuchs
www.pepperl-fuchs.comÉtats-Unis : +1 330 486 0001
fa-info@us.pepperl-fuchs.comAllemagne : +49 621 776 1111
fa-info@de.pepperl-fuchs.comSingapour : +65 6779 9091
fa-info@sg.pepperl-fuchs.com

Assemblage



Montage



Vissez le dispositif sur une surface de montage plane à l'aide de deux vis de fixation M5. Les vis de fixation ne sont pas fournies. Vissez un bouchon borgne sur les connexions inutilisées pour préserver la catégorie de protection.