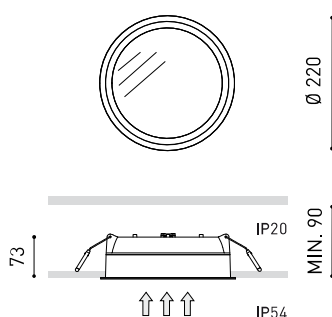




DIMENSIONS



Nom	DEEP 4 IP54 DIM PUSH 4000K WT
Référence	A2491422WT
Couleur	Blanc Texturé
RAL	9016
Catégorie	CEILING RECESSED

Type	LED
Flux lumineux brut	4100 lm
Température de couleur	4000 K
Stabilité chromatique	MacAdam Step 2
Indice de reproduction chromatique	CRI > 90
Puissance	27 W
Courant	700 mA
Efficacité	152 lm/W
Durée de vie de la LED	L80B10 > 60.000h

Efficacité lumineuse	87%
Angle du faisceau lumineux	94°

Driver	Inclus - Connecté
Valeurs de puissance du système	30,68 W
Tension	220V/240V
Fréquence	50/60 Hz
Variation d'intensité	Push
Classe d'isolation électrique	<input type="checkbox"/>

Étanchéité	IP54
Contrôle sans fil	Veuillez consulter
Alimentation d'urgence	Veuillez consulter
Résistance aux chocs	IK07
Dimensions d'encastrement	Ø205 mm
Poids	1255 g
Poids avec emballage	1498 g
Dimensions de l'emballage	305 x 250 x 90 mm
Unités par emballage	1
Matériaux	Aluminium / Polyméthacrylate De Méthyle



Deep est un downlight LED pour un éclairage général qui se distingue par des lignes intéressantes et un diffuseur qui est très en retrait par rapport à la surface du cadre.

DIAGRAMME POLAIRE

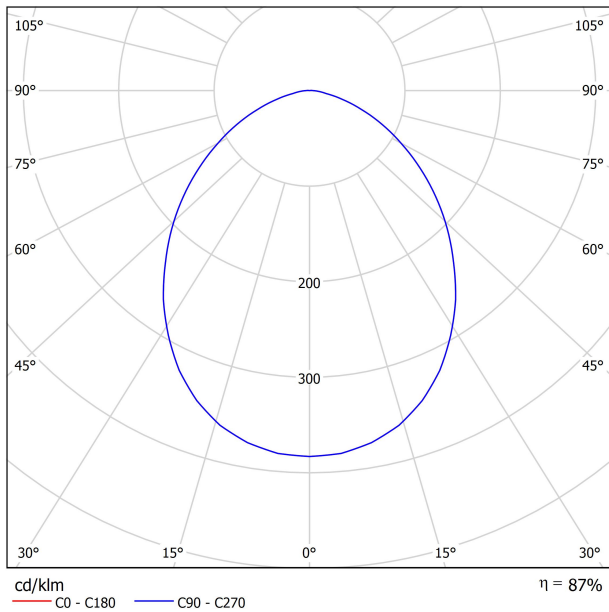
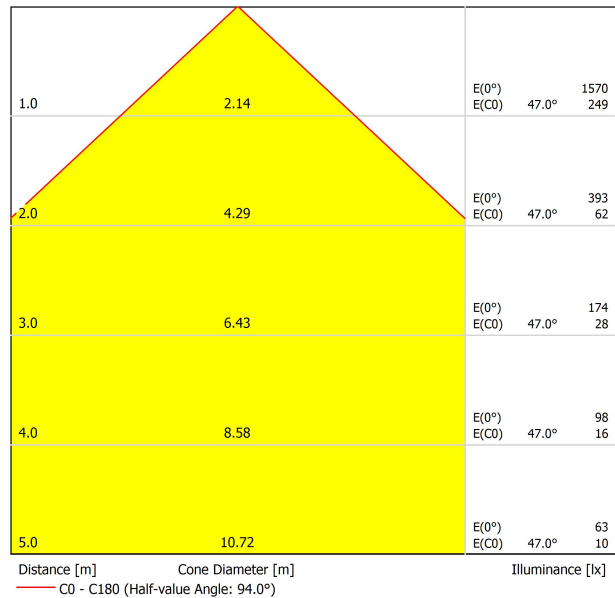


DIAGRAMME CONIQUE



UGR

Glare Evaluation According to UGR											
ρ Ceiling		70	70	50	50	30	70	70	50	50	30
ρ Walls		50	30	50	30	30	50	30	50	30	30
ρ Floor		20	20	20	20	20	20	20	20	20	20
Room Size X Y		Viewing direction at right angles to lamp axis					Viewing direction parallel to lamp axis				
2H	2H	23.8	25.1	24.1	25.3	25.5	23.8	25.1	24.1	25.3	25.5
	3H	25.1	26.2	25.5	26.5	26.8	25.1	26.2	25.5	26.5	26.8
	4H	25.5	26.6	25.9	26.8	27.1	25.5	26.6	25.9	26.8	27.1
	6H	25.7	26.7	26.1	27.0	27.3	25.7	26.7	26.1	27.0	27.3
	8H	25.8	26.7	26.2	27.0	27.3	25.8	26.7	26.2	27.0	27.3
	12H	25.8	26.7	26.2	27.0	27.4	25.8	26.7	26.2	27.0	27.4
4H	2H	24.3	25.3	24.6	25.6	25.9	24.3	25.3	24.6	25.6	25.9
	3H	25.8	26.6	26.1	27.0	27.3	25.8	26.6	26.1	27.0	27.3
	4H	26.3	27.0	26.7	27.4	27.7	26.3	27.0	26.7	27.4	27.7
	6H	26.6	27.2	27.0	27.6	28.0	26.6	27.2	27.0	27.6	28.0
	8H	26.7	27.3	27.1	27.7	28.1	26.7	27.3	27.1	27.7	28.1
	12H	26.7	27.3	27.2	27.7	28.1	26.7	27.3	27.2	27.7	28.1
8H	4H	26.4	27.0	26.9	27.4	27.8	26.4	27.0	26.9	27.4	27.8
	6H	26.8	27.3	27.3	27.7	28.2	26.8	27.3	27.3	27.7	28.2
	8H	27.0	27.4	27.4	27.8	28.3	27.0	27.4	27.4	27.8	28.3
	12H	27.1	27.5	27.6	27.9	28.5	27.1	27.5	27.6	27.9	28.5
12H	4H	26.4	27.0	26.9	27.4	27.8	26.4	27.0	26.9	27.4	27.8
	6H	26.8	27.3	27.3	27.7	28.2	26.8	27.3	27.3	27.7	28.2
	8H	27.0	27.4	27.5	27.8	28.4	27.0	27.4	27.5	27.8	28.4
Variation of the observer position for the luminaire distances S											
S = 1.0H		+0.2 / -0.2					+0.2 / -0.2				
S = 1.5H		+0.3 / -0.6					+0.3 / -0.6				
S = 2.0H		+0.7 / -1.2					+0.7 / -1.2				
Standard table		BK04					BK04				
Correction Summand		4.3					4.3				
Corrected Glare Indices referring to 4100lm Total Luminous Flux											



Fuente de luz (LED) reemplazable por un profesional autorizado

Replaceable (LED only) light source by an authorized professional.

Source lumineuse (LED) remplaçable par un professionnel agréé

Sorgente luminosa (LED) sostituibile da parte di un professionista autorizzato

Austauschbare (LED) Lichtquelle durch einen autorisierten Fachmann



Equipo de control reemplazable por un profesional autorizado

Replaceable control gear by an authorized professional

Dispositif de commande remplaçable par un professionnel agréé

Alimentatore sostituibile da parte di un professionista autorizzato

Auswechselbares Betriebsgerät durch autorisierten Fachmann

INSTRUCCIONES PARA EL FINAL DE VIDA Y LA ELIMINACIÓN LOS COMPONENTES
 INSTRUCTIONS ON END-OF-LIFE AND COMPONENT DISPOSAL
 INSTRUCTIONS POUR LA GESTION DES COMPOSANTS EN FIN DE VIE ET LEUR MISE AU REBUT
 ISTRUZIONI PER IL FINE VITA E LO SMALTIMENTO DEI COMPONENTI
 ANWEISUNGEN ZUR ENTSORGUNG DER LEUCHTENKOMPONENTEN



Interrumpir la alimentación del aparato
 Cut the power supply to the luminaire
 Couper l'alimentation du luminaire
 Interrompere l'alimentazione dell'apparecchio
 Stromversorgung der Leuchte unterbrechen



Quitar la(s) fuente(s) de luz para el desecho
 Remove light source(s) for disposal
 Retirer la (les) source(s) lumineuse(s) pour l'élimination
 Rimuovere la/le sorgente/e di luce per lo smaltimento
 Lichtquelle(n) zur Entsorgung entfernen



Quitar la batería para el desecho
 Remove the battery for decommissioning
 Retirer la batterie pour sa mise au rebut
 Rimuovere la batteria per la dismissione
 Die Batterie ordnungsgemäß entsorgen



Quitar el equipo de control para el desecho
 Remove control gear for disposal
 Retirer le dispositif de commande pour l'élimination
 Rimuovere l'alimentatore per lo smaltimento
 Betriebsgerät zur Entsorgung ausbauen



Enviar los materiales a un centro de recogida RAEE
 Send the materials to a WEEE collection centre
 Envoyer les matériaux dans une déchetterie DEEE
 Inviare i materiali ad un centro di raccolta RAEE
 Die Materialien in einem WEEE-Zentrum entsorgen

