

Fiche technique produit



Aimant de banche

Référence: 52185 52186

Produit de la gamme **BATIPRO**



Caractéristiques

Diamètre 64mm

Epaisseur 22mm

Force de maintien

- **52185** : 800N (couleur noir)
- **52186** : 1200N (couleur rouge)

Filetage centrale M10 débouchant livré avec bouchon

Poids 250g

Pour boîtes multivoiles référence 52195 ou 52197

Composition

Aimant néodyme

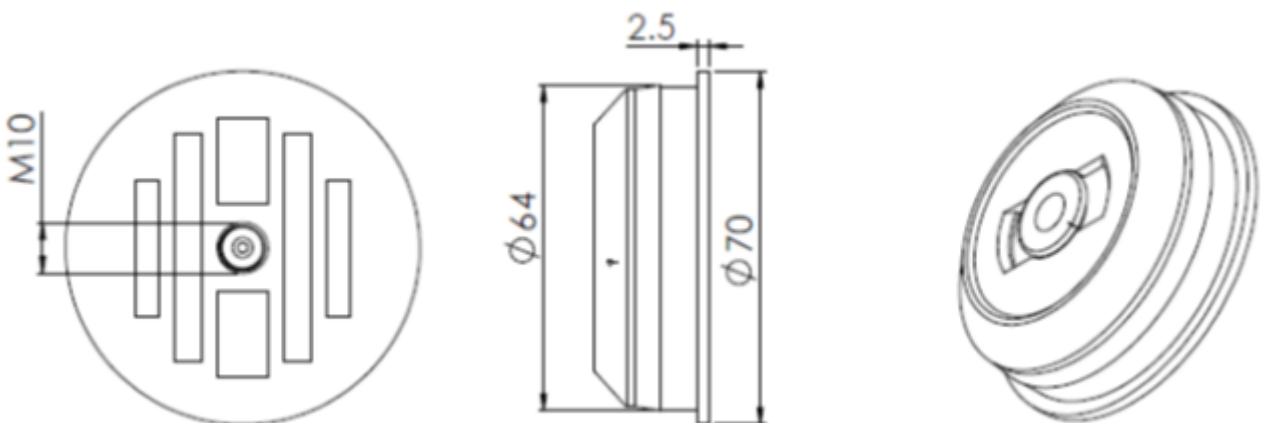
Corps en PP

Référence dérivée

52189 : Clé pour aimant

52179 : Extracteur d'aimant sans effort

Dimensionnel



Votre distributeur :



ZAC du Peuras
38210 TULLINS
Tél : 04.76.06.50.33
Fax : 04.76.06.43.81