

Aquaforce Pro

THORN

92910472 AQFPRO L LED8000-840 PM MB HF

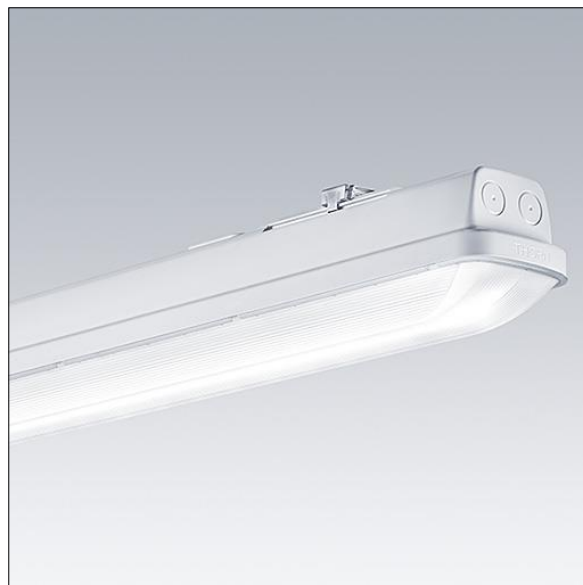
LED	52W	Z_A8000-840PMMBHF	CB			IP66		halogén	IK03		CE				850°C	T _a -10 +35
-----	-----	-------------------	----	--	--	------	--	---------	------	--	----	--	--	--	-------	---------------------------

Aquaforce Pro

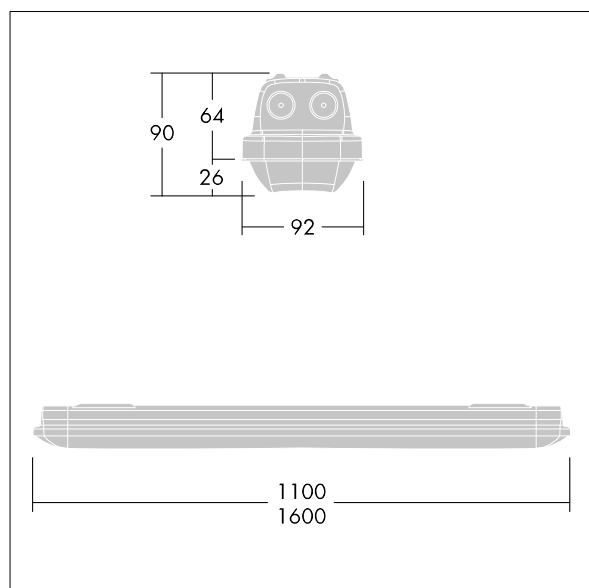
Luminaire LED IP66, résistant à la poussière et à l'humidité. Electronique, non gradable. Avec distribution lumineuse medium. Classe électrique I. Corps : Polyméthylméthacrylate gris clair. Diffuseur : Polyméthylméthacrylate opale haute transmission avec prismes de réfraction. Mécanisme breveté, EasyClick, pour la fixation du diffuseur sans clips. Installation en plafonnier ou en suspension. Supports à fixation rapide fournis pour une installation en plafonnier. Convient pour installation au plafond ou au mur (verticalement et horizontalement). Kits de fixation pour suspension par conduit, chaîne et caténaire disponibles en accessoires. Température ambiante : -20°C à +30°C. Livré avec LED 4 000 K..

Note : Veuillez contacter votre conseiller si vous avez l'intention d'utiliser le luminaire dans des environnements contenant des polluants chimiques, une forte humidité ou une humidité de condensation et de grandes variations de température.

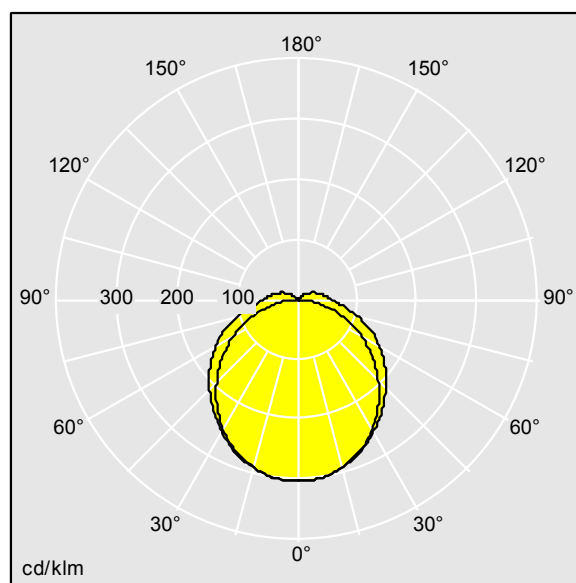
Dimensions : 1600 x 92 x 90 mm
Puissance du luminaire: 52,3 W
Flux lumineux du luminaire: 8250 lm
Efficacité lumineuse du luminaire: 158 lm/W
Poids : 2,1 kg



TLG_AQUP_F_PDB_1600MED.jpg



TLG_AQUP_M_LD1.wmf



D45931_AQFPRO_L_8000-840_PM_MB_HF.Idt

Position de la lampe: STD - Standard
Source lumineuse: LED
Flux lumineux du luminaire*: 8250 lm
Efficacité lumineuse du luminaire*: 158 lm/W
Indice min. de rendu des couleurs: 80
Convertisseur: 1 x 87500786 LC 67/430/156 fixC sl
SNC
Température de couleur*: 4000 Kelvin

Tolérance de la couleur (MacAdam intial): 3
Durée de vie utile médiane*:
L80 100000h à 25°C
Puissance du luminaire*: 52,3 W Facteur de
puissance = 0,97

Equipement: HF
Catégorie de maintenance CIE 97: E - Fermé IP5X
Taux de distorsion harmonique (THD): 9,78 %
Rend.: 1,00 Rend. Sup.: 0,08 Rend. Inf.: 0,92

Toutes les valeurs marquées d'un * sont des valeurs nominales. Thorn utilise des composants testés et éprouvés, en provenance des meilleurs fournisseurs. Dans certains cas isolés, il se peut qu'il y ait des pannes de nature technologique au niveau des LED individuels, pendant le cycle de vie nominal du produit. Les normes internationales fixent la tolérance du flux initial et de la charge associée à ± 10 %. Sauf indication contraire, les valeurs sont applicables pour une température ambiante de 25 °C.

Les produits de Thorn Lighting sont perfectionnés en permanence. Nous nous réservons le droit d'apporter des modifications à nos produits sans autres publications.
© Thorn Lighting