

MINI VANNE A SPHERE LAITON 4MS MALE MALE BSP

Mini vanne à sphère laiton 4MS mâle mâle BSP à passage réduit pour le sectionnement de réseaux d'eau et air comprimé sans lubrifiant.

L'étanchéité est assurée par 1 joint torique EPDM et l'axe est inéjectable.

Encombrement réduit avec manette aluminium noire.



Dimensions : DN1/4" à DN1/2"
Raccordement : Mâle, Mâle BSP
Température Mini : -10°C
Température Maxi : +90°C
Pression Maxi : 16 Bars
Caractéristiques : Axe inéjectable
Encombrement réduit
Passage réduit
Joint torique EPDM à l'axe

Matière : Laiton CW617N-4MS suivant EN 12165

MINI VANNE A SPHERE LAITON 4MS MALE MALE BSP

CARACTERISTIQUES :

- Corps laiton CW617N-4MS
- Axe inéjectable
- Bille pleine
- Etanchéité par joint torique EPDM
- Manette aluminium noire
- Portée plate

UTILISATION :

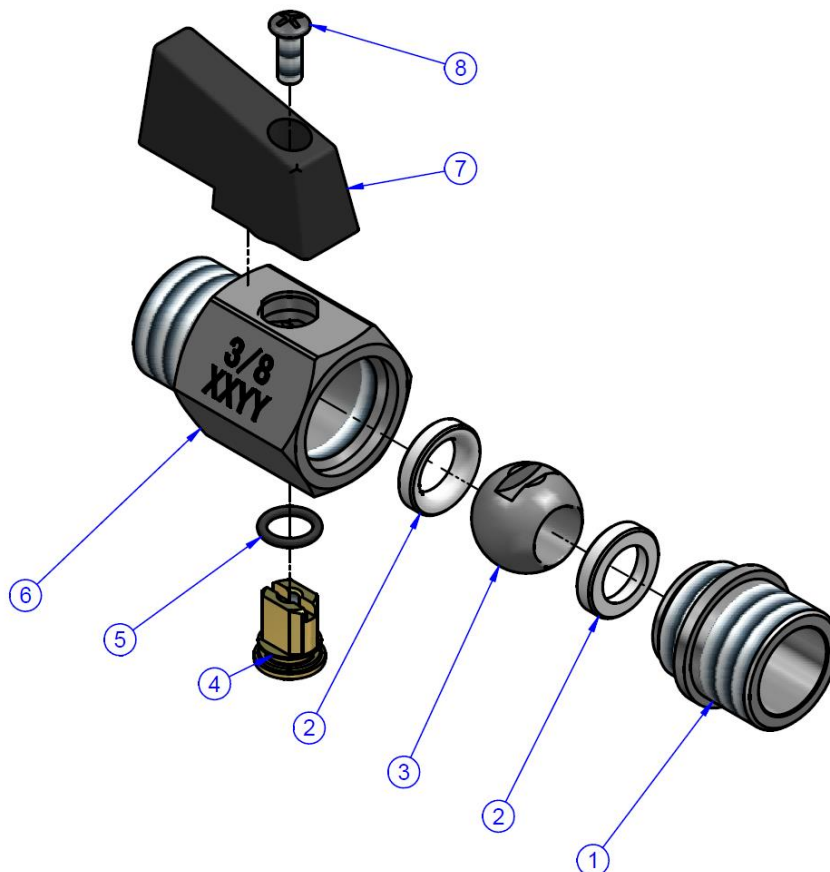
- Réseaux d'adduction et de distribution d'eau
- Air Comprimé sans lubrifiant : maxi 10 bars
- Température mini admissible Ts : - 10°C
- Température maxi admissible Ts :+ 90°C
- Pression maxi admissible Ps : 16 bars

GAMME :

- Min vanne laiton Mâle / Mâle BSP **Ref. 690** du DN1/4" au 1/2"

MINI VANNE A SPHERE LAITON 4MS MALE MALE BSP

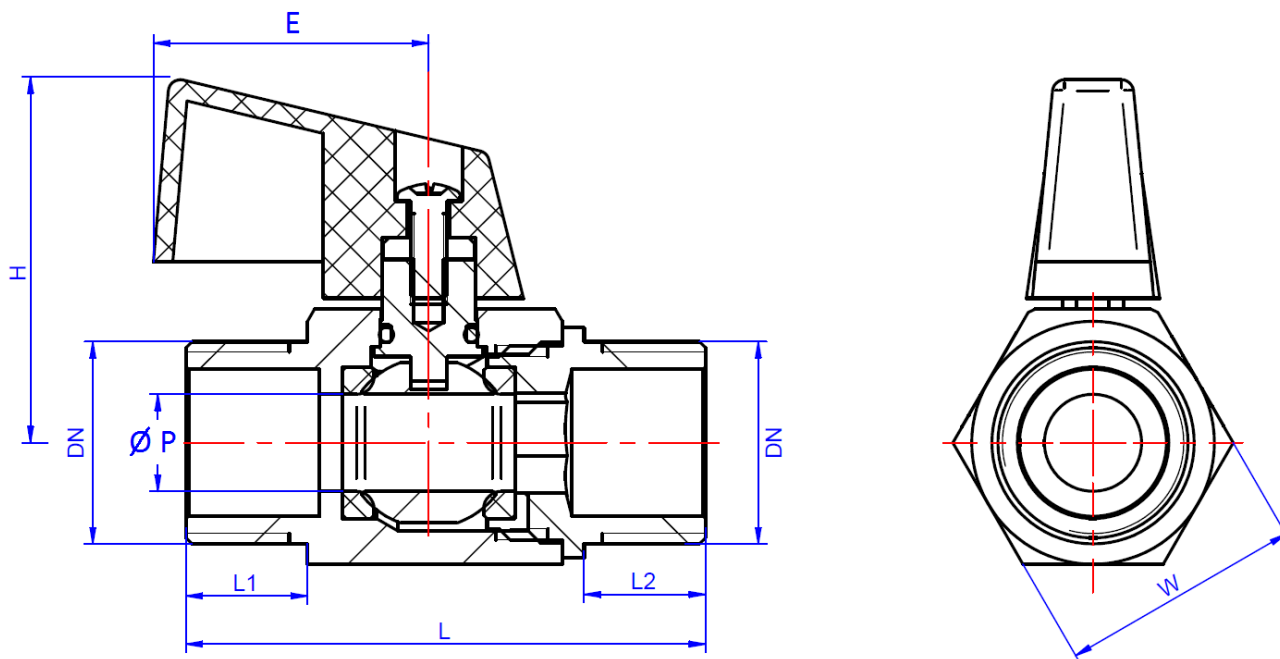
NOMENCLATURE :



Repère	Désignation	Matériaux
1	Mamelon	Laiton CW617N-4MS nickelé suivant EN 12165
2	Siège	PTFE
3	Sphère	Laiton chromé
4	Axe	Laiton
5	Joint torique	EPDM
6	Corps	Laiton CW617N-4MS nickelé suivant EN 12165
7	Manette	Aluminium AL-46100
8	Vis poignée	Acier Q235 nickelé

MINI VANNE A SPHERE LAITON 4MS MALE MALE BSP

DIMENSIONS (en mm) :



DN	1/4"	3/8"	1/2"
Ø P	8	8	10
L	40.8	42.8	49
L1	9	10	11.5
L2	9	10	11.5
H	30	30	31.5
E	22.7	22.7	22.7
W	20	20	24
Poids (en Kg)	0.07	0.07	0.12
Ref.	690002	690003	690004

MINI VANNE A SPHERE LAITON 4MS MALE MALE BSP

NORMALISATIONS :

- Fabricant certifié ISO 9001 : 2015 et ISO 14001 : 2015
- DIRECTIVE 2014/68/UE : Produits exclus de la directive (Article 1. § 2b)
- Filetage mâle BSP cylindrique suivant la norme ISO 228-1

PRECONISATIONS : Les avis et conseils, les indications techniques, les propositions, que nous pouvons être amenés à donner ou à faire, n'impliquent de notre part aucune garantie. Il ne nous appartient pas d'apprécier les cahiers des charges ou descriptifs fournis. Il appartient au client de vérifier l'adéquation entre le choix du matériel et les conditions réelles d'utilisation.