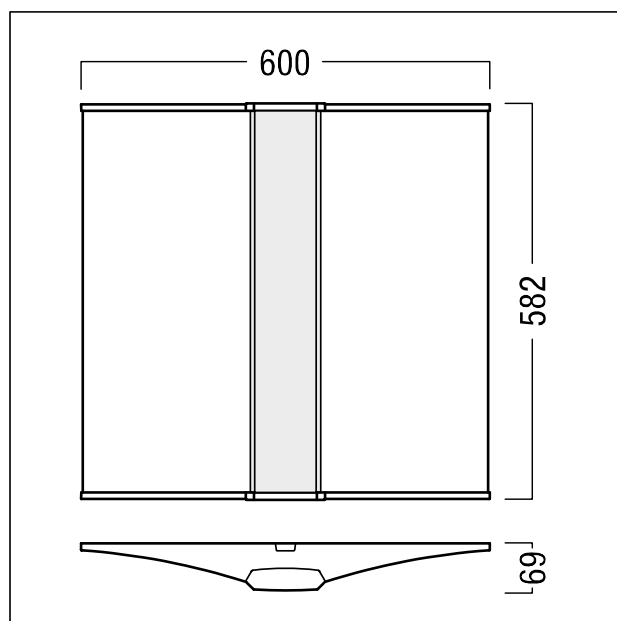


## Luminaire apparent lumière douce

Luminaire apparent à LED avec convertisseur à LED numérique graduable supportant le courant continu pour la commande via DALI deux adresses DALI pour la commande simultanée des zones médiane et latérale ; Puissance du luminaire: 36,4 W. Durée de vie des LED de 100000 h jusqu'à une diminution du flux lumineux à 90 % de la valeur initiale. Tolérance de la couleur (MacAdam initial): 3. Flux lumineux du luminaire: 4830 lm, Efficacité lumineuse du luminaire: 133 lm/W. Rendu des couleurs Ra > 80, température de couleur 4000 K. En dépit des contrôles de qualité rigoureux, lors de l'application en cluster, une différence dans les couleurs perçues entre les luminaires peut se produire avec le binning étroit défini. Pour obtenir un aspect homogène, il est recommandé de consulter un conseiller éclairagiste pour tout montage prévu en cluster ou en chemin lumineux. Distribution latérale diffuse pour un éclairage ambiant agréable et optique à lentille (optique Advanced Crystal) de grande qualité pour la zone médiane pour une distribution sans éblouissement de l'éclairage avec UGR < 19 et L65 < 3000 cd/m<sup>2</sup> et un aspect homogène ; connecteur enfichable à 5 pôles monté à l'intérieur, embouts d'extrémité en aluminium de qualité thermopoudré argent ; Luminaire avec câble exempt d'halogène ; Disposition des luminaires : commande mobile à max. 15 m du luminaire, distance entre luminaires 4 m (milieu). Définition radio: basicDIM Wireless - Bluetooth® 4.x. Fréquence radio: 2,4...2,483 GHz. Puissance d'émission radio: + 4dBm. Dimensions : 600 x 582 x 69 mm, poids : 6,9 kg.



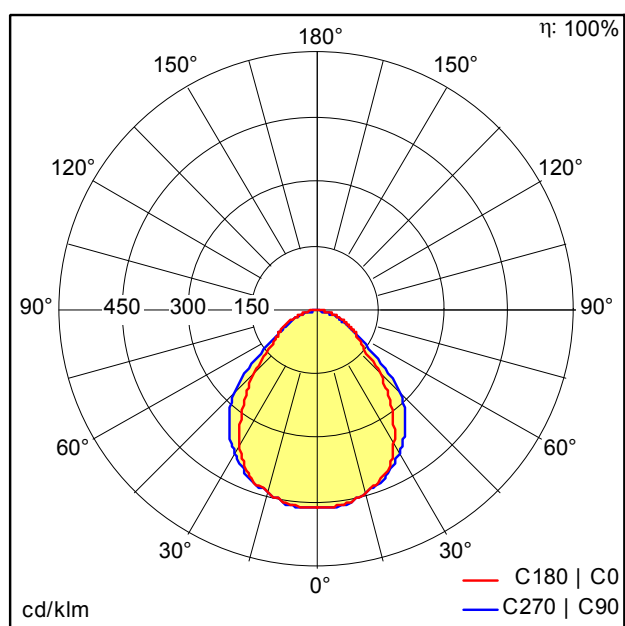
ZS\_ML6\_F\_Anbau\_lens\_Q\_silber.jpg



ZS\_ML6\_M\_AB\_Q.wmf

## Courbe photométrique

## MIT/LAT - Mitte/seitlich



D46536\_MLinf\_AA\_4800-840\_Q\_BC\_ALL.Idt

- Source lumineuse: LED
- Flux lumineux du luminaire\*: 4830 lm
- Efficacité lumineuse du luminaire\*: 133 lm/W
- Indice min. de rendu des couleurs: 80
- Convertisseur: 2 x 28000654 LCA 35W 150-700mA one4all Ip PRE
- Température de couleur\*: 4000 Kelvin
- Tolérance de la couleur (MacAdam initial): 3
- Durée de vie utile médiane\*:  
L90 100000h à 25°C  
L95 75000h à 25°C  
L95 50000h à 25°C
- Puissance du luminaire\*: 36,4 W Facteur de puissance = 0,86
- Puissance de veille\*: 0,3 W
- Equipement: BC graduable jusque 1%
- Définition radio: basicDIM Wireless - Bluetooth® 4.x
- Fréquence radio: 2,4...2,483 GHz
- Puissance d'émission radio: + 4dBm
- Catégorie de maintenance CIE 97: D - Fermé IP2X

Ce produit contient une source lumineuse de classe d'efficacité énergétique C.