

# HC-STA-D15-HLFS-1STP16-ELC-AL - Boîtier



1424347

<https://www.phoenixcontact.com/fr/produits/1424347>

Veillez tenir compte du fait que les données affichées dans ce document PDF proviennent de notre catalogue en ligne. Vous trouverez les données complètes dans la documentation utilisateur. Nos conditions générales d'utilisation des téléchargements sont applicables.



Capot passe-câble D15, pour étrier longitudinal, matériau: Aluminium coulé sous pression, résistant à l'eau de mer, nombre de sorties: 1, latérale, 1x Pg16, hauteur: 56 mm, presse-étoupe: sans, Standard

## Données commerciales

Référence	1424347
Conditionnement	1 Unité(s)
Commande minimum	1 Unité(s)
Clé de vente	BF7APE
Product key	BF7APE
Page catalogue	Page 525 (C-2-2019)
GTIN	4055626370835
Poids par pièce (emballage compris)	96,1 g
Poids par pièce (hors emballage)	96,1 g
Numéro du tarif douanier	85389099
Pays d'origine	CN

## Caractéristiques techniques

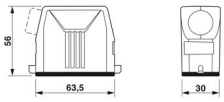
### Remarques

Généralités	pour éléments de contact HC-D15, A10
-------------	--------------------------------------

### Propriétés du produit

Type	D15
Type de produit	Boîtier avec verrouillage à étrier
Application	Standard
Nombre de sorties de câble	1
Type de presse-étoupe	1x Pg16
Type de boîtier	Capot passe-câble
Sortie du câble	latérale
Presse-étoupe Pg	sans

### Dimensions

Dessin coté	
Largeur	30 mm
Hauteur	56 mm
Longueur	63,5 mm

### Indications sur les matériaux

Matériau du joint	NBR, conducteur
Matériau de surface du boîtier	non revêtu
Résistance aux chocs	IK08
Matériau du boîtier	Aluminium coulé sous pression, résistant à l'eau de mer

### Propriétés mécaniques

#### Caractéristiques mécaniques

Type de presse-étoupe	1x Pg16
Type de verrouillage	Broche

### Conditions environnementales et de durée de vie

#### Conditions ambiantes

Indice de protection	IP66
	IP67
Résistance aux chocs	IK08
Température ambiante (fonctionnement)	-40 °C ... 125 °C

# HC-STA-D15-HLFS-1STP16-ELC-AL - Boîtier

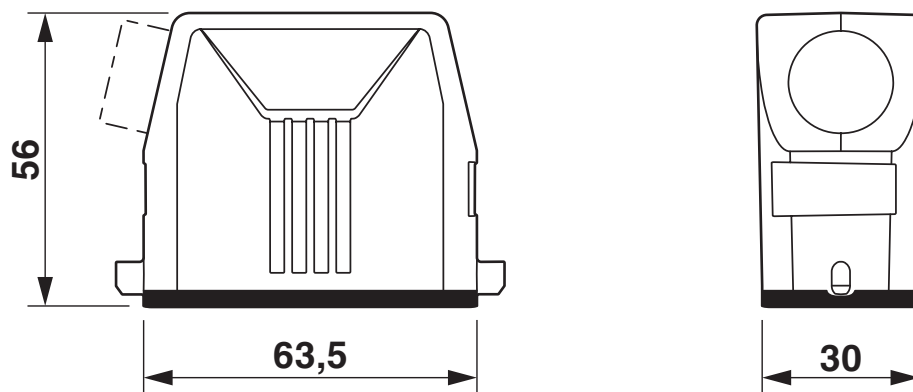
1424347

<https://www.phoenixcontact.com/fr/produits/1424347>



## Dessins

Dessin coté



## Schéma

1424347

<https://www.phoenixcontact.com/fr/produits/1424347>

## Homologations

🔗 To download certificates, visit the product detail page: <https://www.phoenixcontact.com/fr/produits/1424347>

### DNV

Identifiant de l'homologation: TAE000037S



### cUL Recognized

Identifiant de l'homologation: E255026



### UL Recognized

Identifiant de l'homologation: E255026



### EAC

Identifiant de l'homologation: RU C-DE.BL08.B.00511

### cULus Recognized

1424347

<https://www.phoenixcontact.com/fr/produits/1424347>

## Classifications

### ECLASS

ECLASS-11.0	27440202
ECLASS-12.0	27440202
ECLASS-13.0	27440202

### ETIM

ETIM 9.0	EC000437
----------	----------

### UNSPSC

UNSPSC 21.0	31261500
-------------	----------

1424347

<https://www.phoenixcontact.com/fr/produits/1424347>

## Conformité environnementale

China RoHS	Période d'utilisation conforme : illimitée = EFUP-e
	Aucune substance dangereuse dépassant les valeurs seuils ;

1424347

<https://www.phoenixcontact.com/fr/produits/1424347>

## Accessoires

### G-INS-PG16-S68N-NNES-S - Presse-étoupe

1411174

<https://www.phoenixcontact.com/fr/produits/1411174>



Presse-étoupe, matériau du raccordement vissé: Laiton, nickelé, diamètre extérieur du câble 10 mm ... 14 mm, blindage: non, filetage de raccordement: Pg16, coloris: argenté, avec joint torique

---

### G-INSEC-PG16-S68N-NNES-S - Presse-étoupe

1411199

<https://www.phoenixcontact.com/fr/produits/1411199>



Presse-étoupe, matériau du raccordement vissé: Laiton, nickelé, diamètre extérieur du câble 10 mm ... 14 mm, blindage: oui, filetage de raccordement: Pg16, coloris: argenté, avec joint torique

# HC-STA-D15-HLFS-1STP16-ELC-AL - Boîtier

1424347

<https://www.phoenixcontact.com/fr/produits/1424347>



## HC-D 15-PR-DI - Joint profilé

1661189

<https://www.phoenixcontact.com/fr/produits/1661189>

Joint profilé de rechange pour capot HC-D15



---

## HC-M-D15-MF-HB - Cadre support de module

1062122

<https://www.phoenixcontact.com/fr/produits/1062122>

Cadre support de module, taille: D15, 0,14 mm<sup>2</sup> ... 2,5 mm<sup>2</sup>, application: Cadre support de module, Pour boîtiers D15





# HC-STA-D15-HLFS-1STP16-ELC-AL - Boîtier

1424347

<https://www.phoenixcontact.com/fr/produits/1424347>



## HC-D15-HCWS-PL-BK - Capot de protection

1346521

<https://www.phoenixcontact.com/fr/produits/1346521>

Capot de protection D15, avec étrier longitudinal, matériau du couvercle de protection: PC, hauteur: 19 mm, joint: non



---

## US-EMLP (20X9) CUS - Etiquette en plastique

0830085

<https://www.phoenixcontact.com/fr/produits/0830085>

Etiquette en plastique, à commander : sous forme de carte, blanc, impression selon les indications du client, type de montage: collage, surface utile: 20 x 9 mm, Nombre d'étiquettes: 75



# HC-STA-D15-HLFS-1STP16-ELC-AL - Boîtier



1424347

<https://www.phoenixcontact.com/fr/produits/1424347>

## US-EMLP-HA (20X9) - Etiquette en plastique

0830989

<https://www.phoenixcontact.com/fr/produits/0830989>



Etiquette en plastique, Carte, blanc, vierge, repérable avec : BLUEMARK ID COLOR, BLUEMARK ID, THERMOMARK PRIME, THERMOMARK CARD 2.0, THERMOMARK CARD, type de montage: collage, surface utile: 20 x 9 mm, Nombre d'étiquettes: 70

---

## WP-G HF IP66 PG16 BK - Presse-étoupe

3240891

<https://www.phoenixcontact.com/fr/produits/3240891>



Presse-étoupe, filetage Pg, indice de protection IP66, droit

# HC-STA-D15-HLFS-1STP16-ELC-AL - Boîtier

1424347

<https://www.phoenixcontact.com/fr/produits/1424347>



## WP-G HF IP69K PG16 BK - Presse-étoupe

3240877

<https://www.phoenixcontact.com/fr/produits/3240877>



Presse-étoupe, filetage Pg, indice de protection IP68/69k, droit

---

## WP-GA HF IP66 PG16 BK - Presse-étoupe

3240919

<https://www.phoenixcontact.com/fr/produits/3240919>



Presse-étoupe, filetage Pg, indice de protection IP66, coudé

# HC-STA-D15-HLFS-1STP16-ELC-AL - Boîtier

1424347

<https://www.phoenixcontact.com/fr/produits/1424347>



## WP-GA HF IP69K PG16 BK - Presse-étoupe

3240905

<https://www.phoenixcontact.com/fr/produits/3240905>

Presse-étoupe, filetage Pg, indice de protection IP68/69k, coudé



---

## WP-GR HF IP66 PG16 BK - Presse-étoupe

3240947

<https://www.phoenixcontact.com/fr/produits/3240947>

Presse-étoupe, filetage Pg, indice protection IP66, décharge de traction



# HC-STA-D15-HLFS-1STP16-ELC-AL - Boîtier

1424347

<https://www.phoenixcontact.com/fr/produits/1424347>



## WP-GR HF IP69K PG16 BK - Presse-étoupe

3240933

<https://www.phoenixcontact.com/fr/produits/3240933>



Presse-étoupe, filetage Pg, indice protection IP68/69k, décharge de traction

---

## WP-G PP HF PG16 - Presse-étoupe

3240991

<https://www.phoenixcontact.com/fr/produits/3240991>



Presse-étoupe en PP avec filetage Pg, indice de protection IP65

# HC-STA-D15-HLFS-1STP16-ELC-AL - Boîtier

1424347

<https://www.phoenixcontact.com/fr/produits/1424347>

## WP-GT PP HF PG16 - Presse-étoupe

3241005

<https://www.phoenixcontact.com/fr/produits/3241005>



Presse-étoupe en PP avec filetage Pg, rotatif, indice de protection IP54

---

## WP-G BRASS IP40 PG16 - Presse-étoupe

3241040

<https://www.phoenixcontact.com/fr/produits/3241040>



Presse-étoupe en laiton avec filetage Pg, indice de protection IP40

# HC-STA-D15-HLFS-1STP16-ELC-AL - Boîtier



1424347

<https://www.phoenixcontact.com/fr/produits/1424347>

## WP-GT BRASS PG16 - Presse-étoupe

3241026

<https://www.phoenixcontact.com/fr/produits/3241026>



Presse-étoupe en laiton avec filetage Pg, rotatif, indice de protection IP40

---

## WP-G BRASS IP65 PG16 - Presse-étoupe

3241054

<https://www.phoenixcontact.com/fr/produits/3241054>



Presse-étoupe en laiton avec filetage Pg, indice de protection IP65

---

Phoenix Contact 2023 © - Tous droits réservés  
<https://www.phoenixcontact.com>

PHOENIX CONTACT SAS  
52 Boulevard de Beaubourg Emerainville  
77436 Marne La Vallée Cedex 2 France  
+33 (0) 1 60 17 98 98  
[documentation@phoenixcontact.fr](mailto:documentation@phoenixcontact.fr)