

E PE A 75X80X75 - Boîtier vide

0899338

<https://www.phoenixcontact.com/fr/produits/0899338>

Veillez tenir compte du fait que les données affichées dans ce document PDF proviennent de notre catalogue en ligne. Vous trouverez les données complètes dans la documentation utilisateur. Nos conditions générales d'utilisation des téléchargements sont applicables.



Boîtier vide, matériau: Polyester renforcé à la fibre de verre, gris petit-gris RAL 7000, 75 mm x 80 mm x 75 mm, type de verrouillage: Couvercle vissé

Données commerciales

Référence	0899338
Conditionnement	1 Unité(s)
Commande minimum	1 Unité(s)
Clé de vente	BH9141
Product key	BH9141
Page catalogue	Page 644 (C-3-2019)
GTIN	4055626276076
Poids par pièce (emballage compris)	308,1 g
Poids par pièce (hors emballage)	308 g
Numéro du tarif douanier	85389099
Pays d'origine	IN

Caractéristiques techniques

Remarques

Généralités	Préparé pour montage direct d'un profilé
-------------	--

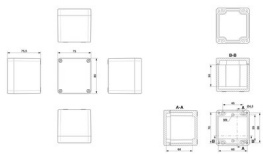
Propriétés du produit

Type	Coffrets vides avec couvercle
Type de produit	Coffret de commande

Propriétés d'isolation

Classe de protection	II
----------------------	----

Dimensions

Dessin coté	
Largeur	75 mm
Hauteur	80 mm
Profondeur	75 mm
Largeur intérieure, longueur max. du profilé	63 mm
Longueur d'équipement max.	49 mm

Indications sur les matériaux

Coloris	gris petit-gris RAL 7000
Matériau	Polyester renforcé à la fibre de verre
Classe d'inflammabilité selon UL 94	V0
Matériau du joint	Chloroprène
Composants	exempt d'halogène

Propriétés mécaniques

Généralités

Type de verrouillage (GRP)	Couvercle vissé Vis plus/moins
----------------------------	--------------------------------

Conditions environnementales et de durée de vie

Conditions ambiantes

Température ambiante (fonctionnement)	-40 °C ... 100 °C
---------------------------------------	-------------------

Montage

Instructions de montage	Trou borgne intégré
	Colliers de fixation extérieurs disponibles en option
Rails de montage direct	oui

E PE A 75X80X75 - Boîtier vide

0899338

<https://www.phoenixcontact.com/fr/produits/0899338>



Type de rail DIN utilisable	NS 15
-----------------------------	-------

E PE A 75X80X75 - Boîtier vide

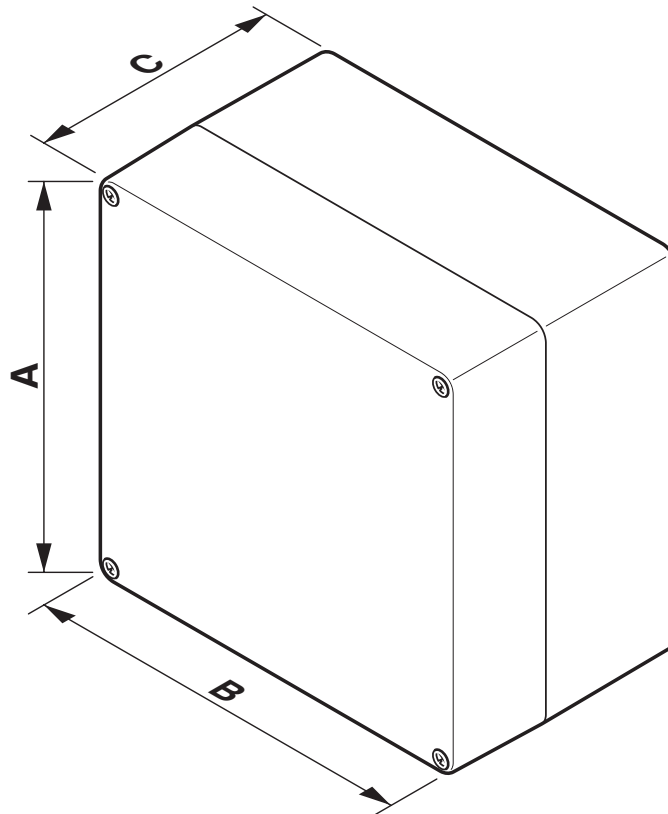
0899338

<https://www.phoenixcontact.com/fr/produits/0899338>

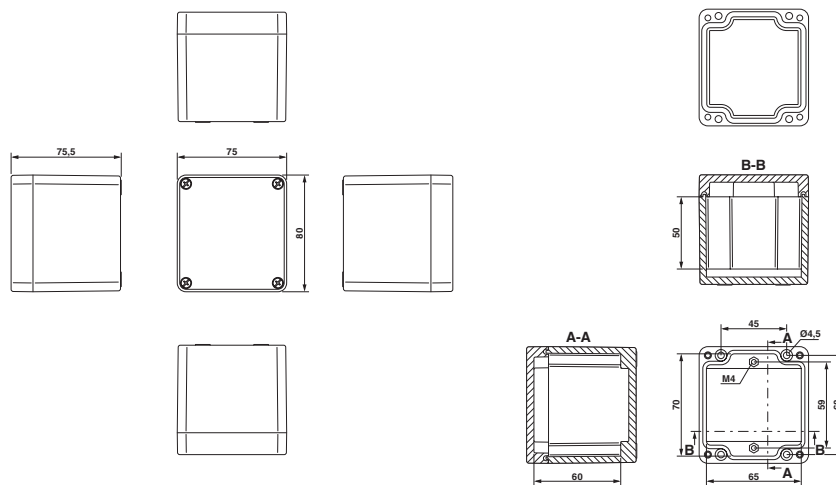


Dessins

Dessin schématique



Dessin coté



E PE A 75X80X75 - Boîtier vide



0899338

<https://www.phoenixcontact.com/fr/produits/0899338>

Classifications

ECLASS

ECLASS-11.0	27180101
ECLASS-12.0	27180101
ECLASS-13.0	27180101

ETIM

ETIM 9.0	EC000261
----------	----------

UNSPSC

UNSPSC 21.0	31261500
-------------	----------

E PE A 75X80X75 - Boîtier vide

0899338

<https://www.phoenixcontact.com/fr/produits/0899338>



Conformité environnementale

China RoHS

Période d'utilisation conforme : illimitée = EFUP-e

Aucune substance dangereuse dépassant les valeurs seuils ;

E PE A 75X80X75 - Boîtier vide

0899338

<https://www.phoenixcontact.com/fr/produits/0899338>



Accessoires

TSD-M 6NM - Tournevis dynamométrique

1212226

<https://www.phoenixcontact.com/fr/produits/1212226>



Tournevis dynamométrique, précision selon EN ISO 6789, réglable de 3 à 6 Nm

SF-BIT-PHSL 2-70 - Vis

1212601

<https://www.phoenixcontact.com/fr/produits/1212601>



Embout de vissage, plus-moins PH/tête fendue, entraînement E 6,3-1/4", taille PH 2 x 70 mm, dur, adapté aux supports selon DIN 3126-F 6,3 / ISO 1174

E PE A 75X80X75 - Boîtier vide

0899338

<https://www.phoenixcontact.com/fr/produits/0899338>



AE MP SH EP 75X80 - Plaque de montage

0899429

<https://www.phoenixcontact.com/fr/produits/0899429>



Plaque de montage, largeur: 64 mm, hauteur: 69 mm, coloris: argenté

AE EMB EP 1 - Équerre de fixation

0899519

<https://www.phoenixcontact.com/fr/produits/0899519>



Équerre de fixation, pour boîtier polyester, coloris: argenté

E PE A 75X80X75 - Boîtier vide

0899338

<https://www.phoenixcontact.com/fr/produits/0899338>



NS 15 UNP AE EP 75X80 - Profilé plein

3002624

<https://www.phoenixcontact.com/fr/produits/3002624>



Profilé plein, matériau: Acier, galvanisé, traité par passivation couche épaisse, coloris: argenté, conçu spécifiquement pour les boîtes de jonction en polyester PxC

Phoenix Contact 2023 © - Tous droits réservés

<https://www.phoenixcontact.com>

PHOENIX CONTACT SAS

52 Boulevard de Beaubourg Emerainville

77436 Marne La Vallée Cedex 2 France

+33 (0) 1 60 17 98 98

documentation@phoenixcontact.fr