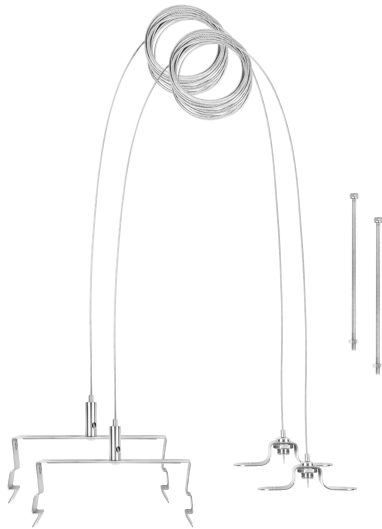


FICHE PRODUIT

LB FLEX SUSPENSION KIT

LOW BAY FLEX ACCESSORIES | Kit de suspension pour LOW BAY FLEX



Avantages du produit

- Installation facile avec des supports de suspension encliquetables

Caractéristiques du produit

- Suspension avec support et câble en acier réglable de 5 m

Oops! An Error Occurred

The server returned a "500 Internal Server Error".

Something is broken. Please let us know what you were doing when this error occurred. We will fix it as soon as possible. Sorry for any inconvenience caused.

DONNÉES TECHNIQUES**DIMENSIONS ET POIDS**

| | |
|-------------------|----------|
| Longueur | 125,0 mm |
| Largeur | 30 mm |
| Hauteur | 46 mm |
| Poids du produit | 240,00 g |
| Longueur de câble | 5000 mm |

**Matériau & couleurs**

| | |
|--------------------|-------|
| Couleur du produit | Acier |
|--------------------|-------|

The server returned a "500 Internal Server Error".

Something is broken. Please let us know what you were doing when this error occurred. We will fix it as soon as possible. Sorry for any inconvenience caused.

APPLICATION & MONTAGE

| | |
|----------------------------------|--------------------|
| Plage de température de stockage | -30...+80 °C |
| Montage | Montage en surface |
| Emplacement montage | Plafond |

ÉQUIPEMENT / ACCESSOIRES

- Câble en acier réglable de 5 m

TÉLÉCHARGEMENTS

Textes pour appels d'offres



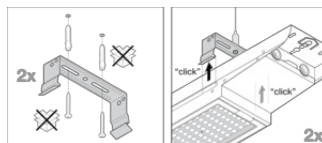
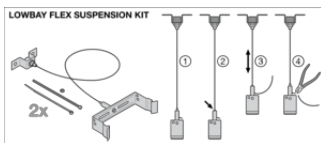
Offres

DONNÉES LOGISTIQUES

| Code produit | Unité d'emballage (Pièces/Unité) | Dimensions (longueur x largeur x hauteur) | Poids approximatif | Volume |
|---------------|----------------------------------|---|--------------------|-----------------------|
| 4058075693722 | BAG 1 | | | |
| 4058075693739 | Carton de regroupement 30 | 421 mm x 282 mm x 173 mm | 7650.00 g | 20.54 dm ³ |

Le code produit mentionné décrit la petite quantité d'unité qui peut être commandée. Une unité peut contenir un ou plusieurs produits. Lorsque vous passez la commande, merci de bien vouloir entrer une unité ou un multiple d'une unité.

DÉTAILS COMPLÉMENTAIRES



AVERTISSEMENT

Sous réserve de modifications. Sauf erreur ou omission. Veuillez à toujours utiliser la version la plus récente.