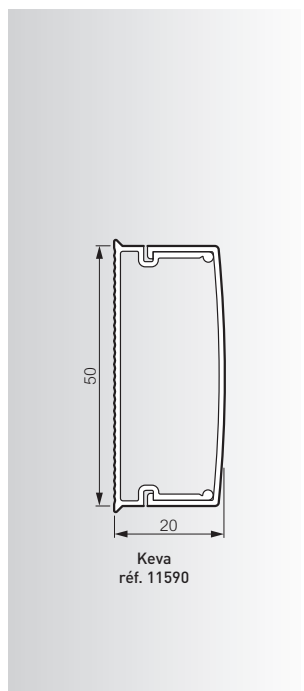


Moulures KEVA™



Blanc
Artic

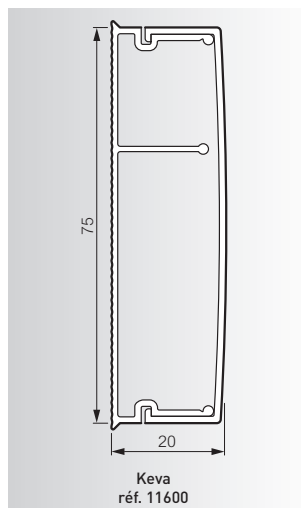


Réf.

Cotis.⁽¹⁾

50 x 20

Réf.	Cotis. ⁽¹⁾	Moulures
11590	30 M	Moulure 50 x 20 mm, fond + couvercle, 1 compartiment, longueur 2 m
11580	30 M	Moulure 50 x 20 mm, fond + couvercle, 2 compartiments, longueur 2 m
11581	30 M	Moulure 50 x 20 mm, fond + couvercle, 3 compartiments, longueur 2 m
Accessoires de cheminement		
11582	20 P	Angle intérieur Variasouple™ ± 7°
11583	20 P	Angle extérieur Variasouple™ ± 7°
11584	20 P	Angle plat
11585	20 P	Embout
11578	20 P	Joint de couvercle recouvrant
11587	5 P	Té de dérivation
11804	20 P	Té de dérivation 3D 50 x 20 mm
11594	5 P	Dérivation moulure d'angle 30 x 30 mm / moulure profondeur 20 mm
Supports d'appareillage et accessoires		
11841	10 P	Cadre simple Appareillage Saillie de Legrand (ASL) 50 x 20 mm
11842	5 P	Cadre double Appareillage Saillie de Legrand (ASL) 50 x 20 mm
11591	5 P	Cadre entraxe 60 mm profondeur 20 mm
11692	10 P	Flixo™ hauteur 20 mm (noir) - (sachet de 50 pièces)
11680	5 P	Boîte de dérivation H. 32 - 80 x 80 x 32 mm
11681	5 P	Boîte de dérivation H. 50 - 100 x 100 x 50 mm



Blanc
Artic



Réf.

Cotis.⁽¹⁾

75 x 20

Réf.	Cotis. ⁽¹⁾	Moulures
11600	18 M	Moulure 75 x 20 mm, fond + couvercle, 2 compartiments, longueur 2 m
11601	18 M	Moulure 75 x 20 mm, fond + couvercle, 4 compartiments, longueur 2 m
Accessoires de cheminement		
11602	10 P	Angle intérieur Variasouple™ ± 7°
11603	10 P	Angle extérieur Variasouple™ ± 7°
11604	10 P	Angle plat
11605	20 P	Embout
11579	10 P	Joint de couvercle recouvrant
Supports d'appareillage et accessoires		
11591	5 P	Cadre entraxe 60 mm profondeur 20 mm
11692	10 P	Flixo™ hauteur 20 mm (noir) - (sachet de 50 pièces)
11680	5 P	Boîte de dérivation H. 32 - 80 x 80 x 32 mm
11681	5 P	Boîte de dérivation H. 50 - 100 x 100 x 50 mm