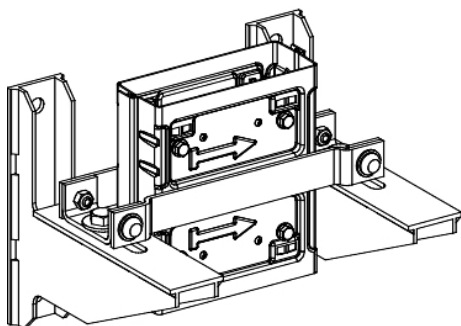


Fiche produit

Caractéristiques

KSB250ZV1

Canalis KSB - support inférieur pour colonne montante 250A



Principales

| | |
|-----------------------------------|--|
| Gamme de produits | Canalis |
| Nom du produit | KS |
| Type de produit ou équipement | Piédestal |
| Accessoires associés | KS |
| Montage de l'appareil de fixation | Lié au niveau de la 1ère unité de jonction du câble vertical |
| Charge maximum | 680 kg |

Complémentaires

| | |
|--|------------------------|
| Catégorie d'accessoire / de pièce détachée | Accessoire de fixation |
| [Ie] courant assigné d'emploi | 250,0 A |
| Position de montage | Vertical |
| Largeur | 275 mm |
| Profondeur | 225,5 mm |
| Hauteur | 200 mm |
| Poids du produit | 4,5 kg |

Environnement

| | |
|--------|----------------------------|
| Normes | CEI 61439-6 IEC 60439-2 |
|--------|----------------------------|

Emballage

| | |
|--------------------------------|---------|
| Type d'emballage 1 | PCE |
| Nombre d'unité par paquet | 1 |
| Poids de l'emballage (Kg) | 5,6 kg |
| Hauteur de l'emballage 1 | 11,5 cm |
| Largeur de l'emballage 1 | 28,5 cm |
| Longueur de l'emballage 1 | 44,5 cm |
| Type d'emballage 2 | PAL |
| Nb produits dans l'emballage 2 | 24 |
| Poids de l'emballage 2 | 176 kg |
| Hauteur de l'emballage 2 | 62 cm |
| Largeur de l'emballage 2 | 85 cm |
| Longueur de l'emballage 2 | 92 cm |

Durabilité de l'offre

| | |
|-------------------------------------|--|
| Statut environnemental de l'offre | Produit Green Premium |
| Régulation REACH | Déclaration REACH |
| Sans SVHC REACH | Oui |
| Directive RoHS UE | Conforme Déclaration RoHS UE |
| Sans métaux lourds toxiques | Oui |
| Sans mercure | Oui |
| Information sur les exemptions RoHS | Oui |
| Régulation RoHS Chine | Déclaration RoHS Pour La Chine |
| Profil environnemental | Profil Environnemental Du Produit |
| DEEE | Sur le marché de l'Union Européenne, le produit doit être mis au rebut selon un protocole spécifique de collecte des déchets et ne jamais être jeté dans une poubelle d'ordures ménagères. |
| Présence d'halogènes | Produit sans halogènes |

Garantie contractuelle

| | |
|----------|---------|
| Garantie | 18 mois |
|----------|---------|