

Fiche produit

Article n° 05.544.4729.7

Contact mâle D 1,0- 0,25-0,5 QMM



Article n°	05.544.4729.7
EAN	4015573453975
Unité de commande	100 Piece(s)

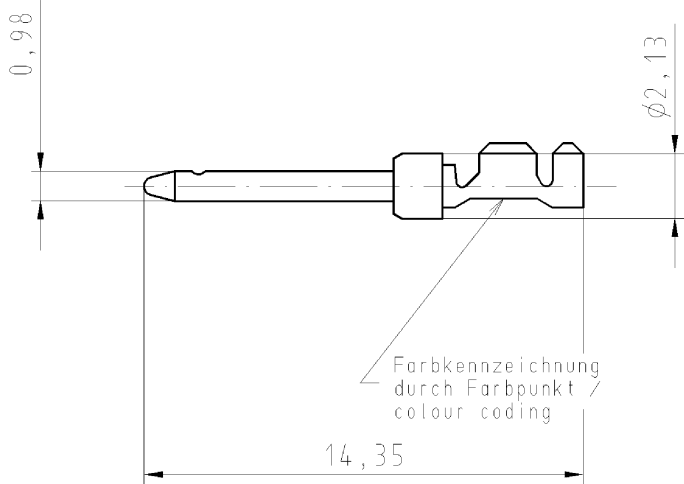
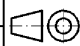

certificats/approbations

Données techniques

général

Model	Broche
longueur de fil	3 mm
section du conducteur souple Min.	0,25 mm ²
section du conducteur souple Max.	0,5 mm ²
diamètre Min. du câble souple UL/CSA	24 AWG
diamètre Max. du câble souple UL/CSA	20 AWG
Type de connexion	Crimp
matériel	Laiton
Contact Massif	Aucun
Diamètre du contact	1 mm
Surface	Doré
classe d'inflammabilité des matériaux d'isolation selon la norme UL94	Autre
Résistance de contact	≤ 5 mOhm

Dessin technique

1	2	3	A												
<p style="font-size: small;">These dimensions will be especially checked at delivery Only inspection dimensions With \pm marked dimensions are only valid for internal use</p>			<p style="font-size: x-small;">Weitergabe sowie Vervielfältigung dieses Dokuments, Verwertung und Mitteilung seines Inhalts sind ohne schriftliche Genehmigung der Wieland-Werke AG. Die in diesem Dokument enthaltenen Zeichnungen und Abbildungen sind als die Eigentumsgegenstände der Wieland-Werke AG zu betrachten. Die Kommunikation der Inhalte ohne schriftliche Genehmigung der Wieland-Werke AG ist untersagt.</p>												
<p style="font-size: small;">Diese Maße werden bei Abnahme besonders geprüft Ausschließlich Prüfmaße Mit \pm gekennzeichnete Maße sind nur für interne Zwecke gültig</p>			<p style="font-size: x-small;">1 2 3 4 5 6 7 8 9 10 11 12 13 14 15 16 17 18 19 20 M1 M2 M3 L G i 11.1 12.1 1.1</p>												
<p style="font-size: small;">Diese Maße werden bei Abnahme besonders geprüft Ausschließlich Prüfmaße Mit \pm gekennzeichnete Maße sind nur für interne Zwecke gültig</p>															
<p>Weitere Daten siehe Katalog further data see catalog</p>															
		<table border="1" style="width:100%; border-collapse: collapse;"> <tr> <th>Teilenummer</th> <th>Kontakt-ϕ</th> <th>Farbcode</th> </tr> <tr> <td>Part number</td> <td>Contact-ϕ</td> <td>colour coding</td> </tr> <tr> <td>05.544.4729.7</td> <td>0,25-0,5 qmm</td> <td>rot / red</td> </tr> <tr> <td>05.544.4629.7</td> <td>0,09-0,25qmm</td> <td>blau /blue</td> </tr> </table>	Teilenummer	Kontakt- ϕ	Farbcode	Part number	Contact- ϕ	colour coding	05.544.4729.7	0,25-0,5 qmm	rot / red	05.544.4629.7	0,09-0,25qmm	blau /blue	
Teilenummer	Kontakt- ϕ	Farbcode													
Part number	Contact- ϕ	colour coding													
05.544.4729.7	0,25-0,5 qmm	rot / red													
05.544.4629.7	0,09-0,25qmm	blau /blue													
<p style="font-size: x-small;">Tolerierung nach DIN 7167/Tolerance system acc. to DIN 7167. (This DIN-standard describes the envelope principle. According to the envelope principle the deviations of form and parallelism are limited by the size tolerances).</p>		<p style="font-size: x-small;">ja/yes <input checked="" type="checkbox"/> Stoffverbots- und Deklarationsliste nach UU-TQM-05/03 ist einzuhalten. Conformity with Wieland document UU-TQM-05/03 (List of prohibited / declarable hazardous substances) to be declared!</p>													
<p style="font-size: x-small;">Freitoleranz nach General tolerance</p>	<p style="font-size: x-small;">CAD - Zeichnung, keine manuellen Änderungen CAD - drawing, no manual modifications allowed</p>	<p style="font-size: x-small;">1. Verwendung: - First Use:</p>	<p style="font-size: x-small;">Blatt: 1 von 1 Sheet: of 1</p>												
	<p style="font-size: x-small;">Werkstoff/Material Cu Zn Ni2 Au0,1/Sn4</p>	<table border="1" style="width:100%; border-collapse: collapse;"> <tr> <th>2007</th> <th>Tag/Date</th> <th>Name</th> </tr> <tr> <td>gezeichnet drawn</td> <td>23.02.</td> <td>Schmitt J.</td> </tr> <tr> <td>geprüft checked</td> <td>-</td> <td>-</td> </tr> <tr> <td>Normgepr. Stand., check</td> <td>-</td> <td>-</td> </tr> </table>	2007	Tag/Date	Name	gezeichnet drawn	23.02.	Schmitt J.	geprüft checked	-	-	Normgepr. Stand., check	-	-	<p style="font-size: x-small;">Zeichnung Nr./Drawing No.</p> <p style="font-size: x-small;">Index</p>
2007	Tag/Date	Name													
gezeichnet drawn	23.02.	Schmitt J.													
geprüft checked	-	-													
Normgepr. Stand., check	-	-													
<p style="font-size: x-small;">Maßstab/Scale</p> <p style="font-size: x-small;">x</p>	<p style="font-size: x-small;">Maße in mm/Dimensions are in mm</p>														
<p style="font-size: x-small;">Vol.</p>	<p style="font-size: x-small;">Ersatz für/Replacement for: -</p>														
	<p style="font-size: x-small;">Type</p>	<p style="font-size: x-small;">Benennung/Title</p>													
<p style="font-size: x-small;">Elektrische Verbindungen</p>	<p style="font-size: x-small;">STECKERKONTAKT</p> <p style="font-size: x-small;">plug contact</p> <p style="font-size: x-small;">0,09-0,5qmm</p>														
<p style="font-size: x-small;">Änderung/Revision</p>															
1	2	3	QU-PEM-08/91												

055444729701K_4 CADW1042 Schmitt_2007-02-23T08:27:38 1:000

