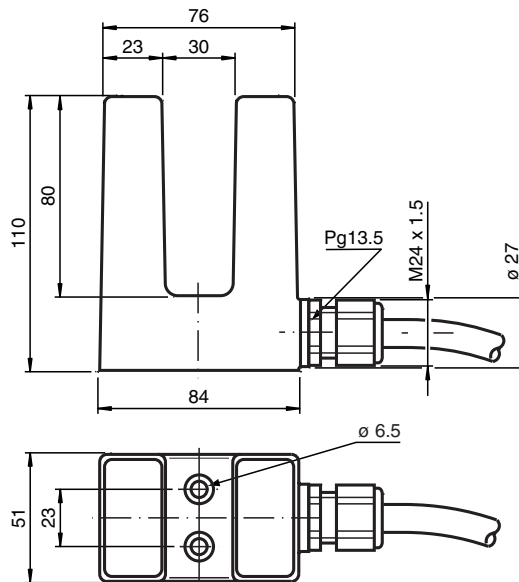


# Capteur inductif à fente SJ30-N

■ Largeur de fente 30 mm



## Dimensions



## Données techniques

### Caractéristiques générales

Fonction de commutation	Normalement fermé (NC)
Type de sortie	NAMUR
Largeur de fente	30 mm
Degré de pénétration (radiale)	27 ... 30 mm
Type de sortie	2 fils

### Valeurs caractéristiques

Tension assignée d'emploi	$U_o$	8,2 V ( $R_i$ env. 1 k $\Omega$ )
Tension d'emploi	$U_B$	5 ... 25 V
Fréquence de commutation	f	0 ... 150 Hz
Course différentielle	H	0,1 ... 0,3 mm

### Consommation en courant

Cible de mesure non détectée	$\geq 3$ mA à la tension nominale
Cible de mesure détectée	$\leq 1$ mA à la tension nominale

Date de publication: 2022-10-04 Date d'édition: 2022-10-04 : 70132998\_fra.pdf

Reportez-vous aux « Remarques générales sur les informations produit de Pepperl+Fuchs ».

Groupe Pepperl+Fuchs  
www.pepperl-fuchs.com

États-Unis : +1 330 486 0001  
fa-info@us.pepperl-fuchs.com

Allemagne : +49 621 776 1111  
fa-info@de.pepperl-fuchs.com

Singapour : +65 6779 9091  
fa-info@sg.pepperl-fuchs.com

**PF** PEPPERL+FUCHS

## Données techniques

## Valeurs caractéristiques pour la sécurité fonctionnelle

MTTF <sub>d</sub>	5270 a
Durée de mission (T <sub>M</sub> )	20 a
Couverture du diagnostic (DC)	0 %

## conformité de normes et de directives

Conformité aux normes

NAMUR	EN 60947-5-6:2000 IEC 60947-5-6:1999
Normes	EN 60947-5-2:2007 EN 60947-5-2/A1:2012 IEC 60947-5-2:2007 IEC 60947-5-2 AMD 1:2012

## Agréments et certificats

Homologation IECEx

Niveau de protection d'équipement Ga	IECEX PTB 11.0091X
Niveau de protection d'équipement Gb	IECEX PTB 11.0091X
Niveau de protection d'équipement Da	IECEX PTB 11.0091X
Niveau de protection d'équipement Mb	IECEX PTB 11.0091X

Certification ATEX

Niveau de protection d'équipement Ga	PTB 99 ATEX 2219 X
Niveau de protection d'équipement Gb	PTB 99 ATEX 2219 X
Niveau de protection d'équipement Da	PTB 99 ATEX 2219 X

Conformité EAC

TR CU 012/2011

Agrément UL

cULus Listed, General Purpose

Ordinary Location	E87056
Zone à risque d'explosion	E501628
Control Drawing	116-0453

agrément CCC

Zone à risque d'explosion	2020322315002307
---------------------------	------------------

Homologation NEPSI

Certificat NEPSI	GYJ16.1391X
------------------	-------------

## Conditions environnementales

Température ambiante	-25 ... 70 °C (-13 ... 158 °F)
----------------------	--------------------------------

## Caractéristiques mécaniques

Type de raccordement	câble	
Matériau du boîtier	ABS	
Degré de protection	IP67	
Câble		
Diamètre du câble	6 mm ± 0,2 mm	
rayon de courbure	> 10 x diamètre du câble	
Matériau	PVC	
Section des fils	0,75 mm <sup>2</sup>	
Longueur	L	2 m
Masse	450 g	

## Informations générales

utilisation en zone à risque d'explosion	voir mode d'emploi
--	--------------------

Connexion



Date de publication: 2022-10-04 Date d'édition: 2022-10-04 : 70132998\_fra.pdf

Reportez-vous aux « Remarques générales sur les informations produit de Pepperl+Fuchs ».

Groupe Pepperl+Fuchs  
www.pepperl-fuchs.com

États-Unis : +1 330 486 0001  
fa-info@us.pepperl-fuchs.com

Allemagne : +49 621 776 1111  
fa-info@de.pepperl-fuchs.com

Singapour : +65 6779 9091  
fa-info@sg.pepperl-fuchs.com