

Fiche technique

Interverrouillage de sécurité

Art. n°: 50149997

L200-M2C3-SLM24-KY-L2G

Contenu

- Caractéristiques techniques
- Encombrement
- Raccordement électrique



Figure pouvant varier



Caractéristiques techniques

Données de base

Série	L200
-------	------

Fonctions

Fonctions	Débloccage auxiliaire avec serrure Dispositif de verrouillage avec interverrouillage selon ISO 14119 Interverrouillage mécanique (force de ressort) Intégration technique en matière de commande jusqu'à la catégorie 4 selon EN ISO 13849-1 Voyants lumineux pour commande magnétique
Principe de fonctionnement	Principe du courant de repos - Organe de commande verrouillé avec électroaimant désactivé

Caractéristiques

Durée d'utilisation T_M	20 années, EN ISO 13849-1
$B10_d$	5.000.000 nombre de cycles

Données électriques

Catégorie d'utilisation pour DC-13	Ue / Ie : 24 V / 3 A, 125 V / 0,7 A, 250 V / 0,4 A, EN 60947-5-1
Catégorie d'utilisation pour AC-15	Ue / Ie : 120 V / 6 A, 250 V / 5 A, 400 V / 3 A, EN 60947-5-1
Attribution des contacts, actionneur	2NF
Attribution des contacts, aimant	2NF
Ouverture des contacts	En serrage par adhérence, forcé
Tension de service de l'aimant	24 V CC, -10 ... 10 %
Protection contre les courts-circuits, aimant	0,5 A, 24 V, type gG, CEI 60269-1
Protection contre les courts-circuits, circuit de sécurité	500 V, 10 A, type gG, CEI 60269-1

Données de puissance

Tension d'isolement assignée	400 V CA, 300 V CC
Courant thermique conventionnel max.	10 A

Entrées

Entrées de commutation

Entrée d'apprentissage pour organe de commande	Non
--	-----

Données temps de réaction

Durée de démarrage	100 %
--------------------	-------

Connexion

Nombre de connexions	1 pièce(s)
Nombre d'entrées de câble	3 pièce(s)

Connexion 1

Fonction	Alimentation en tension Connexion de contact
Type de connexion	Borne
Type de borne	Borne à vis
Nombre de pôles	10 pôles

Propriétés du câble

Section de raccord	1 x 0,34 mm ² à 2 x 1,5 mm ² , cordon
--------------------	---

Données mécaniques

Forme	Cubique
Dimensions (l x H x L)	45 mm x 81,7 mm x 194,7 mm
Matériau du boîtier	Métallique
Matériau du contact électrique	Alliage d'argent
Poids net	1.244 g
Couleur du boîtier	Gris Rouge
Type de fixation	Fixation traversante
Type d'entrée de câble	M20 x 1,5
Dispositif de déverrouillage	Débloccage auxiliaire avec serrure
Type de commutateur	Dispositif de verrouillage avec interverrouillage, ISO 14119
Principe de commutation	Contact glissant
Directions de commande d'approche	1 x haut 4 x côté (90°)
Vitesse d'approche	0,001 ... 0,5 m/s
Type d'interverrouillage	Force de ressort
Commande d'interverrouillage	Ressort
Force d'interverrouillage max.	2.800 N
Durée de vie mécanique	1.000.000 jeux de commande, CEI 60947-5-1
Fréquence de commande max.	600 par heure, CEI 6047-5-1
Organe de commande externe	Série AC-AHxx, droit, coudé, à ressorts, réglable
Force d'extraction, organe de commande déverrouillé	30 N
Tolérance aux chocs de recul	4,5 mm

Commande et affichage

Type d'affichage	LED
------------------	-----

Caractéristiques ambiantes

Température ambiante, fonctionnement	-25 ... 60 °C
Degré d'encrassement	3, EN 60947-1

Certifications

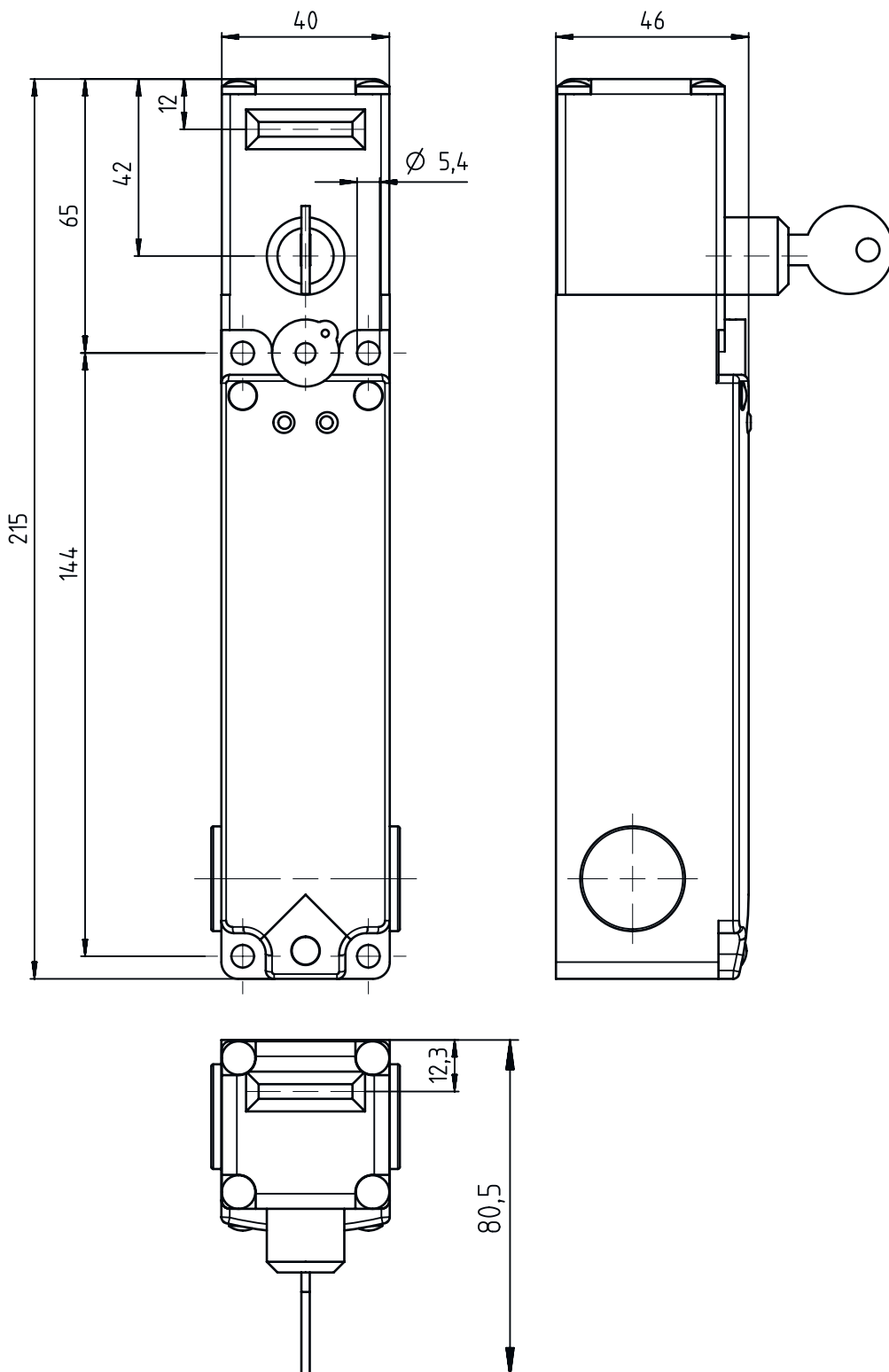
Indice de protection	IP 67
Homologations	c UL US IMQ

Classification

Numéro de tarif douanier	85369095
ECLASS 5.1.4	27272603
ECLASS 8.0	27272603
ECLASS 9.0	27272603
ECLASS 10.0	27272603
ECLASS 11.0	27272603
ECLASS 12.0	27272603
ECLASS 13.0	27272603
ETIM 5.0	EC002593
ETIM 6.0	EC002593
ETIM 7.0	EC002593
ETIM 8.0	EC002593

Encombrement

Toutes les dimensions sont en millimètres



Raccordement électrique

Connexion 1

Fonction	Alimentation en tension
	Connexion de contact
Type de connexion	Borne
Type de borne	Borne à vis
Nombre de pôles	10 pôles

Borne

Affectation

11	Aimant NF(1)
12	Aimant NF(1)
21	Aimant NF(2)
22	Aimant NF(2)
31	Actionneur NF(3)
32	Actionneur NF(3)
41	Actionneur NF(4)
42	Actionneur NF(4)
A1	+24 V / 0 V
A2	0 V / +24 V