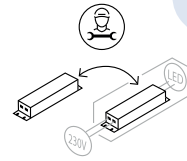
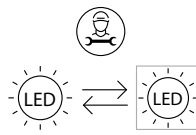


# EDGE PANEL



FACADE



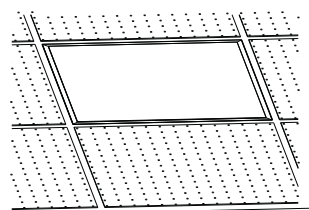
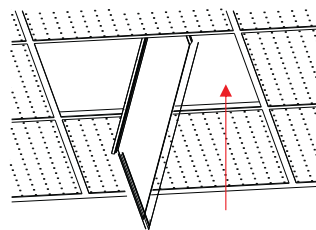
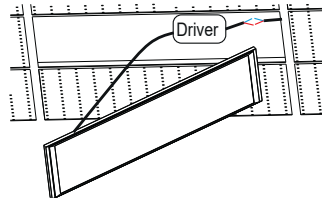
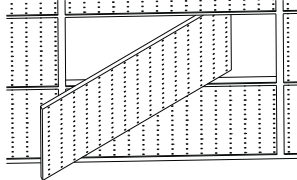
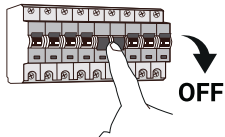
Classe II avec son alimentation  
Safety class II connected with the driver

## Caractéristiques techniques / Características técnicas / Características técnicas / Caratteristiche tecniche

| Modèle-Référence / Modelo-Referencia / Modello-Riferimento / Modelo-Referência   | BL04282074/80  | BL04452084     | BL04452085                            | BL04452093/92 |
|--|----------------|----------------|---------------------------------------|---------------|
| Tension nominale / Tensión nominal / Tensione nominale / Tensão nominal  |                |                | 30-42VDC 50Hz                         |               |
| Puissance nominale / Potencia nominal / Potenza nominale / Potência nominal  | 27W (+/-5%)    | 22W (+/-5%)    | 27W (+/-5%)                           | 33W (+/-5%)   |
| Type-Longueur de câble / Tipo-Longitud del cable / Tipo-Lunghezza del cavo   |                |                | Boitier de connexion / connecting box |               |
| Indice de protection / Grado de protección / Indice di protezione / Grau de protecção                                      |                |                | IP20/IP 40 FACADE / IK 06             |               |
| Dimensions / Dimensiones / Dimensioni / Dimensões  | 595x595 x10mm  | 295x1195x10mm  | 295x1195x10mm                         | 295x1495x10   |
| Lampes LED / Lámparas LED / Lampade LED / Lâmpadas LED   |                |                | LED SMD                               |               |
| Recouvrable / can be cover or not  |                |                | Isolant rouleau (hors alimentation)   |               |
| Flux lumineux nominal / Flujo luminoso nominal / Flusso luminoso nominale / Fluxo luminoso nominal                         | 3400lm (+/-5%) | 2700lm (+/-5%) | 3400lm (+/-5%)                        | 4200 (+/-5%)  |
| Durée de vie nominale / Vida útil nominal / Durata di vita nominale / Tempo de vida nominal                                |                |                | ≥ 50000 h (L80 @ 25°C) *              |               |
| Dimming / Gradation  |                |                | DALI et PUSH DIM                      |               |
| Température de couleur / Temperatura de color / Temperatura di colore / Temperatura de cor                                 |                |                | 4000K                                 |               |
| Indice de rendu des couleurs / Índice de rendimento de color / Índice di resa del colore / Índice de restituição das cores |                |                | ≥ 80 Ra                               |               |
| Angle de faisceau nominal / Ângulo del haz luminoso nominal / Ângulo del fascio nominale / Ângulo nominal do feixe         |                |                | 90°                                   |               |
| Facteur de puissance / Factor de potencia / Fattore di potenza / Fator de potência   |                |                | > 0.9                                 |               |



Est fourni le cable de securite et l'alimentation



FR

EMBALLAGES A SEPARER  
ET A DEPOSER DANS LE  
BAC DE TRI



Points de collecte sur [www.quefairedemesdechets.fr](http://www.quefairedemesdechets.fr)



FR

Cet appareil,  
ses accessoires  
et piles  
se recyclent



À DÉPOSER  
EN MAGASIN

À DÉPOSER  
EN DÉCHÈTERIE



Points de collecte sur [www.quefairedemesdechets.fr](http://www.quefairedemesdechets.fr)



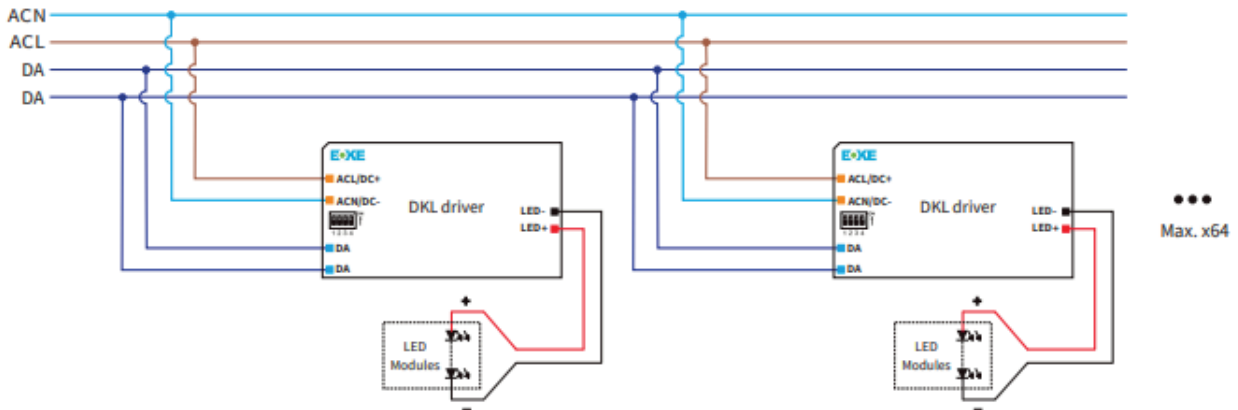
L'installation doit être réalisée par un professionnel qualifié  
Veuillez couper l'alimentation générale afin d'éviter les risques d'électrocutions  
Veuillez vous assurer de la bonne tension du réseau  
Ne pas être à moins de 0.3m de tout objet inflammable ou sensible à la chaleur



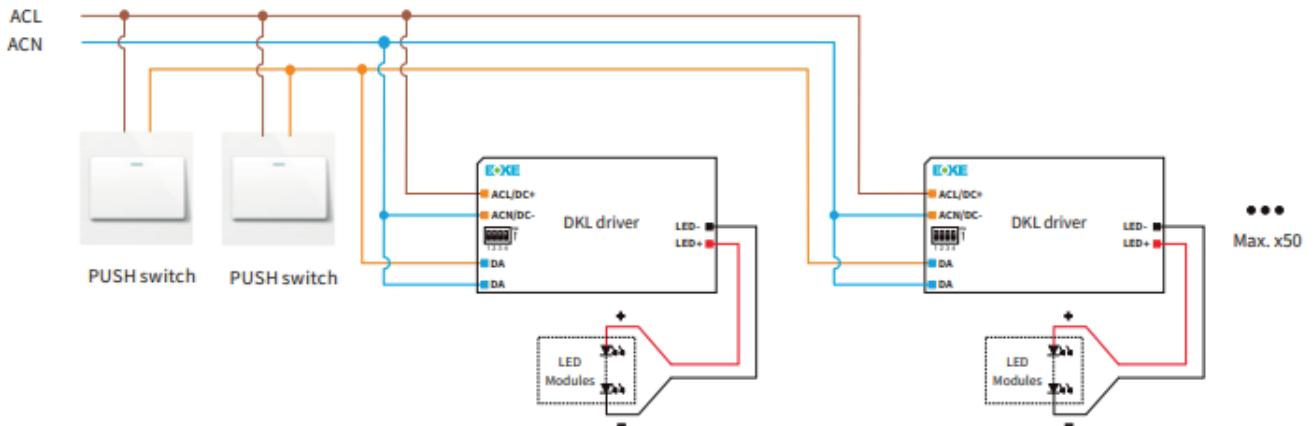
Terminal block not included, installation and maintenance must be performed by qualified person  
Please make sure to turn the power off before installation  
Please make sure the lamp is working with the correct input voltage  
The minimum distance from lighted objects to luminaires shall be kept at least 0.3m

UNIQUEMENT LA VERSION AVEC ALIMENTATION DALI & PUSH DIM EST DIMMABLE

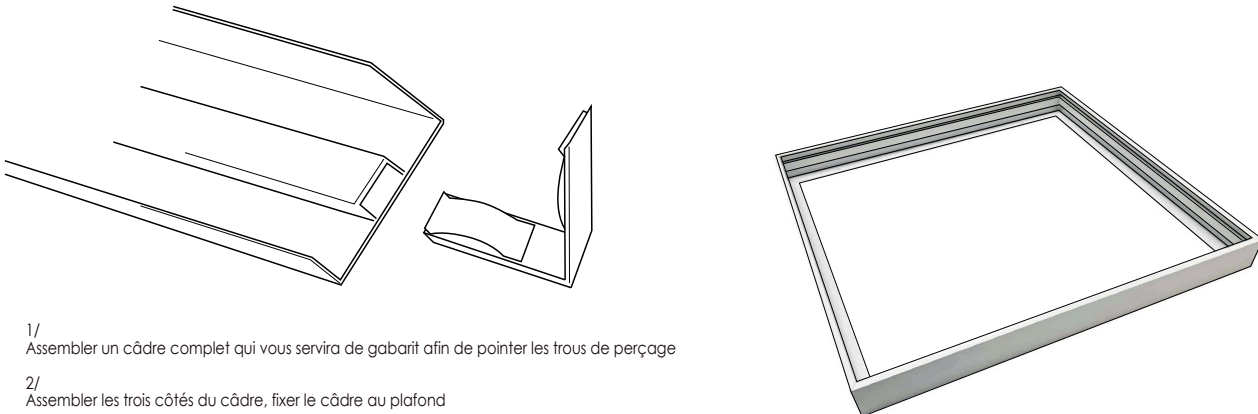
**POUR LA VERSION DALI**



**POUR LE BRANCHEMENT EN PUSH DIM**



Pour assembler le cadre : Utiliser les angles en aluminium. Insérer un côté de l'équerre dans l'espace prévu à cet effet (dans le profilé en aluminium).



1/ Assembler un cadre complet qui vous servira de gabarit afin de pointer les trous de perçage

2/ Assembler les trois côtés du cadre, fixer le cadre au plafond

3/ Insérer la dalle led (penser au sens ainsi qu'à bien connecter à votre câble d'alimentation)

4/ Fermer le cadre avec le 4eme côté.

ATTENTION : Ne pas abimer le cadre ! Si besoin aidez-vous d'un maillet avec une calle en carton ou bois pour finaliser l'assemblage.