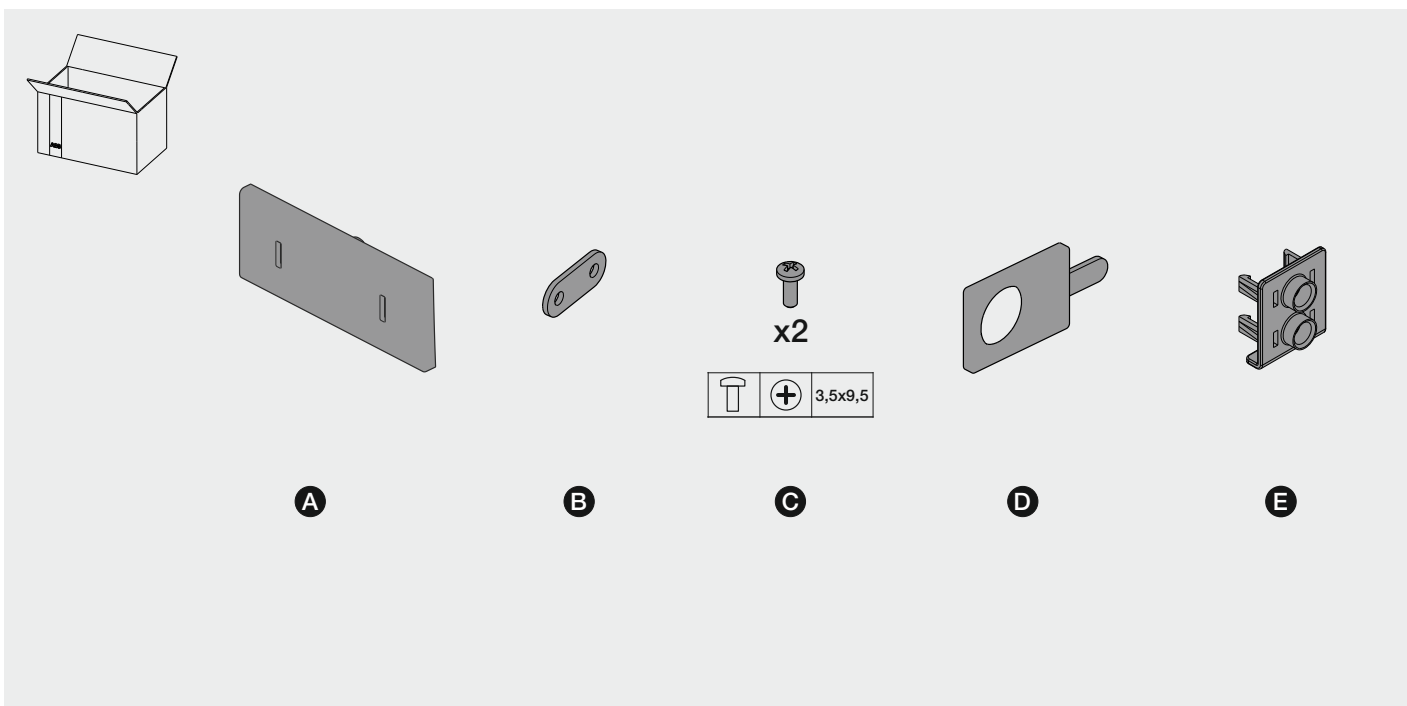
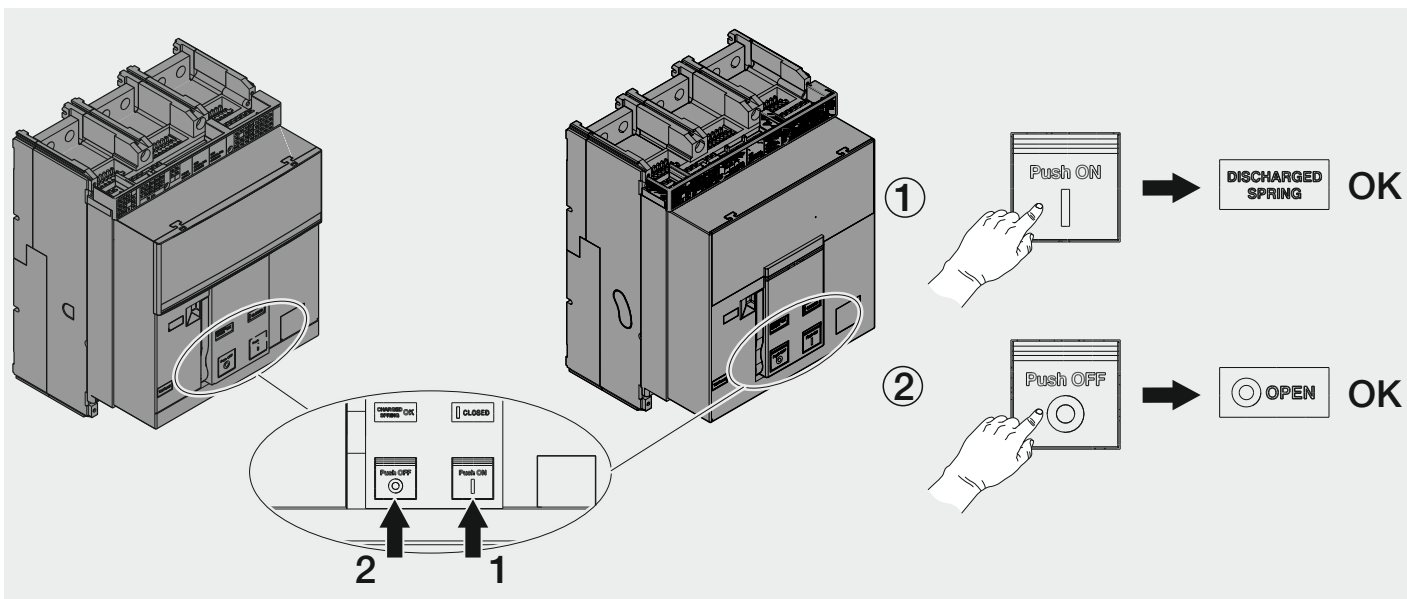


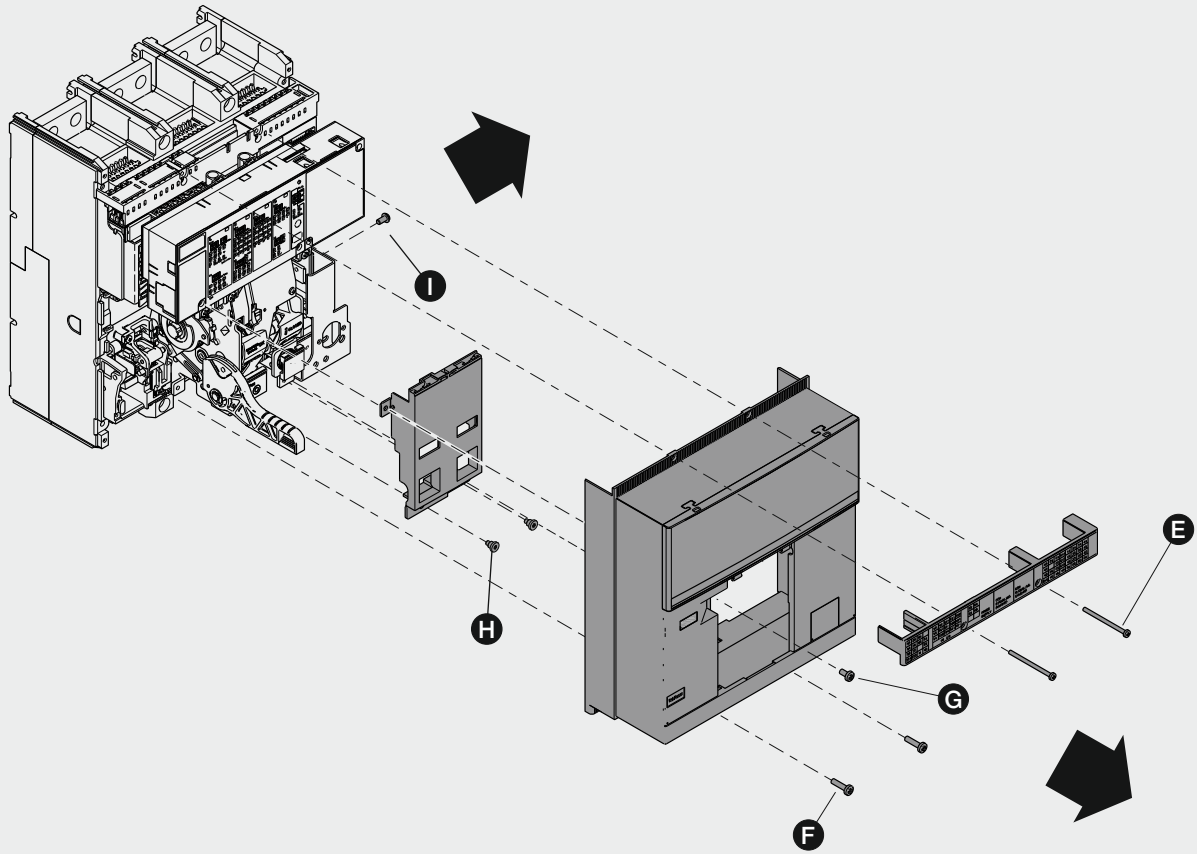
SACE Emax 2 - Tmax XT

Protezione pulsanti di apertura e chiusura PBC - E1.2 - XT7M
Protection covers for opening and closing push-buttons PBC - E1.2 - XT7M
Schutz der Ein- und Ausschalt-Taster PBC - E1.2 - XT7M
Protection boutons-poussoirs d'ouverture et de fermeture PBC - E1.2 - XT7M
Protección pulsadores de apertura y cierre PBC - E1.2 - XT7M
保护盖板用于打开和关闭按钮 PBC - E1.2 - XT7M

E1.2 - XT7M

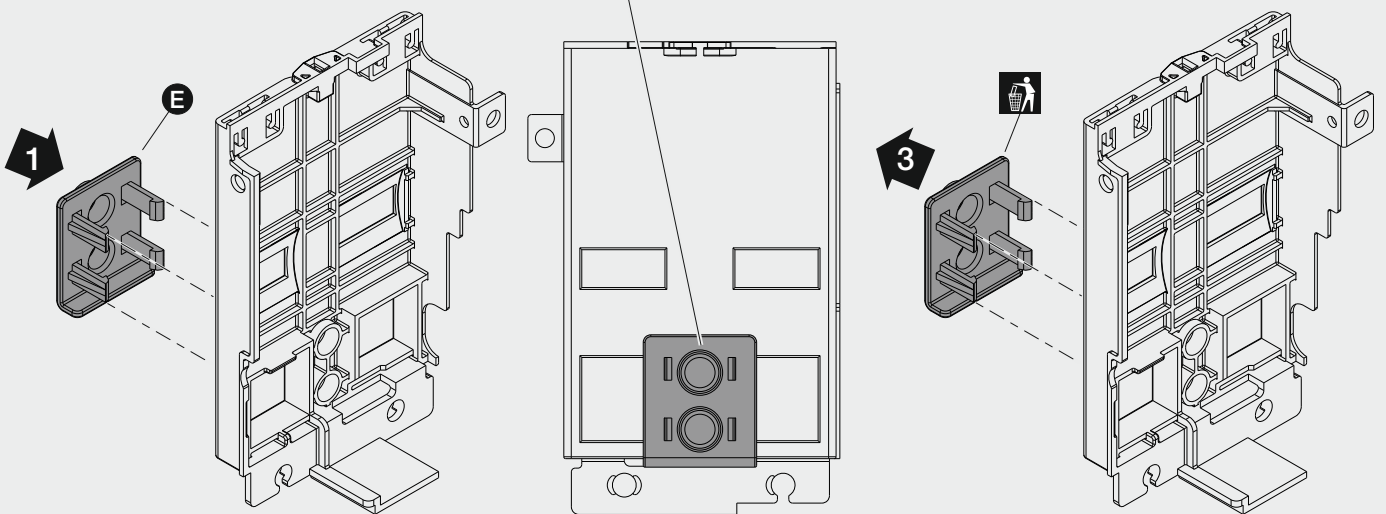


1

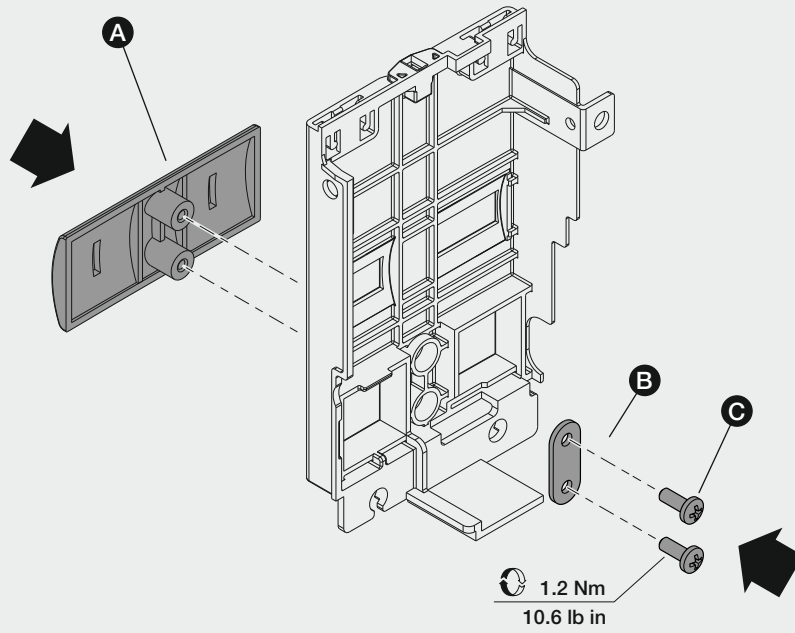


2

- Forare Ø8 (Ø0.32")
- Drill Ø8 (Ø0.32")
- Lochen von Ø8 (Ø0.32")
- Percer Ø8 (Ø0.32")
-  Perforar Ø8 (Ø0.32")
- 钻孔 Ø8 (Ø0.32")



3



4

