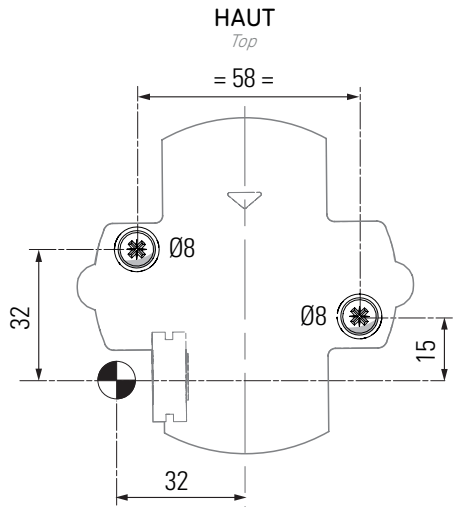
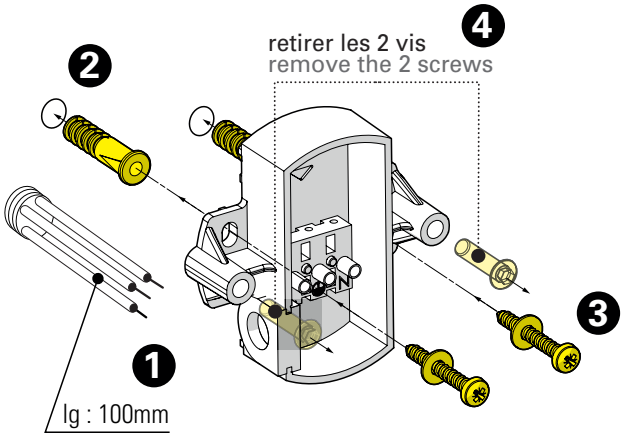
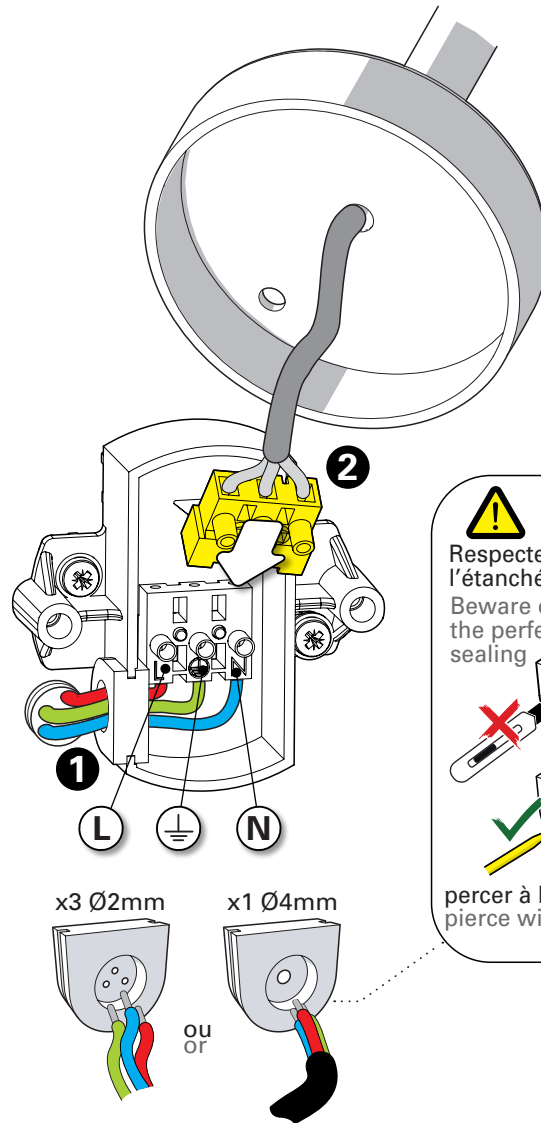


**1** Fixation de la platine au mur  
 Fix the wall-plate to the wall



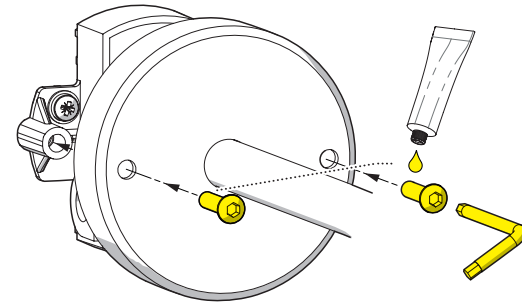
**2** Raccordement électrique  
 Connect electrical wires



**!** Respecter l'étanchéité!  
 Beware of the perfect sealing

percer à la pointe  
 pierce with nail

**3** Fixation du luminaire  
 Fix the luminaire



**4** Montage de la lampe  
 Install the light-bulb

