

41 - Bras orientable

Code: 995506-00

INFORMATIONS GÉNÉRALES



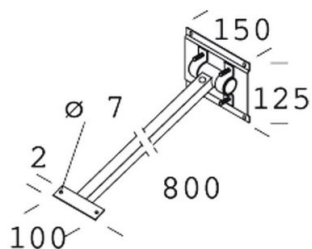
Article	41 - Bras orientable
Code	995506-00

DIMENSIONS ET POIDS

Poids (Kg)	1.241 kg
------------	----------

CARACTÉRISTIQUES ÉLECTRIQUES ET CONTRÔLES

Alimentation	S
--------------	---



41 Braccio orientabile



41 - Bras orientable

Code: 995506-00

CARACTÉRISTIQUES MÉCANIQUES

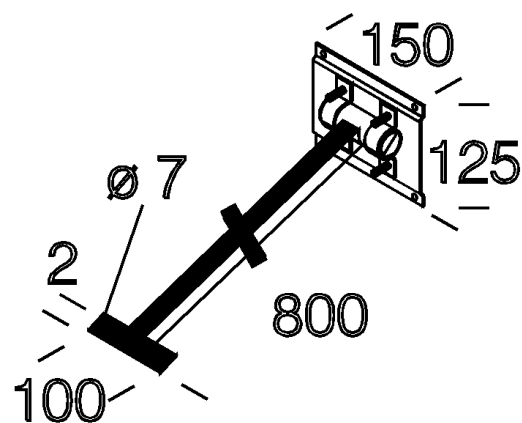
IP

65



41 - Bras orientable

Code: 995506-00



MATÉRIAUX ET COULEURS

Corps	en acier galvanisé, peint poudre.
Peinture	peint par cataphorèse.
Couleur	Graphite

NORMES ET CONFORMITÉ

Marquages et essais	CE
---------------------	----

GARANTIE

Garantie après-vente	2 yr
----------------------	------

TÉLÉCHARGEMENT

MONTAGES

[InstructionsMontage acc41 11-21.pdf](#)

DESSINS

[DessinTechnique d41.dxf](#)



41 - Bras orientable

Code: 995506-00



1982 Micro Rodio - asymétrique



1983 Micro Rodio - symétrique faisceau intensif



1984 Micro Rodio - symétrique extensif



1980 Micro Rodio - COB