

PRC 3-TC-FS6 8-21 - Fiche de test



1621326

<https://www.phoenixcontact.com/fr/produits/1621326>

Veillez tenir compte du fait que les données affichées dans ce document PDF proviennent de notre catalogue en ligne. Vous trouverez les données complètes dans la documentation utilisateur. Nos conditions générales d'utilisation des téléchargements sont applicables.



Point test PRC, 200 cycles d'enfichage, noir, à déverrouillage manuel, 3 pôles, 1,5 mm² ... 6 mm² / 690 V / 35 A, avec raccordement vissé, pour câbles avec un diamètre extérieur compris entre 8 mm et 21 mm.

Avantages

- Une taille réduite jusqu'à 75 % par rapport aux connecteurs industriels de la même puissance
- Mécanisme de verrouillage déverrouillable avec un outil ou à la main
- Adapté aux utilisations dans les atmosphères d'air salin et d'ensoleillement direct
- Convient parfaitement à une utilisation à l'intérieur ou à l'extérieur grâce à des matériaux résistants aux intempéries

Données commerciales

| | |
|-------------------------------------|--------------------|
| Référence | 1621326 |
| Conditionnement | 1 Unité(s) |
| Commande minimum | 1 Unité(s) |
| Clé de vente | ABL CZA |
| Product key | ABL CZA |
| Page catalogue | Page 76 (NTK-2014) |
| GTIN | 4046356914734 |
| Poids par pièce (emballage compris) | 92,1 g |
| Poids par pièce (hors emballage) | 81 g |
| Numéro du tarif douanier | 85366990 |
| Pays d'origine | PL |

Caractéristiques techniques

Remarques

| | |
|----------------------|---|
| Généralités | Variante à desserrage manuel avec levier de déblocage orange |
| Consigne de sécurité | |
| Consigne de sécurité | <ul style="list-style-type: none"> • AVERTISSEMENT : ne mettre en service que des produits en parfait état de fonctionnement. Vérifier régulièrement que les produits ne présentent aucun dommage. Mettre immédiatement les produits défectueux hors service. Remplacer les produits endommagés. Toute réparation est impossible. • AVERTISSEMENT : l'installation et l'utilisation du produit sont strictement réservées à des électriciens professionnels qualifiés en tenant compte des consignes de sécurité suivantes. Le personnel qualifié doit être familiarisé avec les principes de base de l'électrotechnique. Il doit être en mesure de reconnaître et d'éviter les dangers. Le symbole correspondant sur l'emballage indique qu'un personnel qualifié en électrotechnique est requis pour l'installation et l'exploitation. • AVERTISSEMENT : les connecteurs ne doivent pas être déconnectés ou connectés sous charge. Un non-respect et une utilisation non conforme peuvent conduire à des dommages matériels et/ou corporels. • Il est interdit de manipuler ou d'ouvrir les produits confectionnés de manière inadéquate. • Utiliser uniquement des contre-fiches avec les spécifications des normes indiquées dans les caractéristiques techniques (p. ex. celles indiquées dans les accessoires du produit sur le web à l'adresse phoenixcontact.com/products). • En cas d'utilisation directe du produit en relation avec des marques étrangères, la responsabilité incombe à l'utilisateur. • Pour des tensions de service > 50 VAC, les boîtiers de connecteurs conducteurs doivent être mis à la terre • Veiller à ce que la terre fonctionnelle ou de protection soit raccordée correctement. • Pour la combinaison de plusieurs circuits électriques dans un câble et/ou un connecteur, les normes suivantes s'appliquent : VDE 0100/1.97 § 411.1.3.2 et DIN EN 60 204/11.98 § 14.1.3 • Tenir compte des caractéristiques techniques correspondantes. Les indications peuvent être trouvées aux emplacements suivants : <ul style="list-style-type: none"> o Sur le produit o Sur l'étiquette d'emballage o Dans la documentation fournie o Sur le web à l'adresse phoenixcontact.com/products dans le produit • Utiliser uniquement les outils recommandés par Phoenix Contact • Les instructions d'installation/documents Design In disponibles sur le web à l'adresse phoenixcontact.com/products dans la zone de téléchargement dans le produit doivent être respectés. • Protéger les connecteurs non enfichés avec un cache de protection. Les accessoires adéquats sont disponibles dans le domaine des accessoires de l'article sur le web à l'adresse |

1621326

<https://www.phoenixcontact.com/fr/produits/1621326>

| | |
|--|---|
| | phoenixcontact.com/produits dans le produit |
| | <ul style="list-style-type: none"> • Utiliser le connecteur uniquement lorsqu'il est enfiché à fond. |
| | <ul style="list-style-type: none"> • Utiliser le connecteur uniquement lorsqu'il est enfiché à fond et verrouillé. |
| | <ul style="list-style-type: none"> • Lors de la pose du conducteur, veiller à ce que la charge de traction exercée sur les connecteurs ne soit pas supérieure aux limites normatives fixées. |
| | <ul style="list-style-type: none"> • Respecter le rayon de courbure minimum du câble. Poser le conducteur sans le soumettre à une torsion. |
| | <ul style="list-style-type: none"> • En mode de fonctionnement normal, le connecteur se réchauffe. En fonction des conditions ambiantes, la surface du connecteur peut continuer à se réchauffer. Dans ce cas, il incombe à l'utilisateur d'apposer les panneaux d'avertissement (ex. DIN EN ISO 13732-1:2008-12). |

Propriétés du produit

| | |
|-------------------|---------------------------|
| Type de produit | Connecteur d'installation |
| Gamme de produits | PRC 35 |
| Nombre de pôles | 3 |
| Enfichable | 2+PE |
| Détrompage | AD |

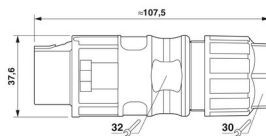
Propriétés d'isolation

| | |
|----------------------|----|
| Classe de protection | II |
| Degré de pollution | 2 |

Propriétés électriques

| | |
|----------------------------------|---|
| Tension assignée (III/2) | 690 V |
| Tension nominale ATD | 690 V AC (III/2) selon CEI 61984 |
| | 500 V AC / DC (III/2) selon la norme CEI 61535 |
| | 600 V AC / DC (III/2) selon UL 2238/UL 2237 |
| Tension de choc assignée (III/2) | 8 kV |
| Courant de référence | 35 A (pour une section de conducteur de 6 mm ²) |

Dimensions

| | |
|-------------|--|
| Dessin coté |  |
| Largeur | 37,6 mm |
| Hauteur | 37,6 mm |
| Longueur | 105 mm |

Dimensions extérieures

| | |
|--------------------|----------------|
| Diamètre extérieur | 8 mm ... 21 mm |
|--------------------|----------------|

Connecteur

PRC 3-TC-FS6 8-21 - Fiche de test



1621326

<https://www.phoenixcontact.com/fr/produits/1621326>

| | |
|--------------------|-------------|
| Force d'extraction | 150 N ±50 N |
|--------------------|-------------|

Câble/conducteur

| | |
|-------------------------------------|----------------|
| Diamètre extérieur du câble | 8 mm ... 21 mm |
| Longueur à dénuder des fils uniques | 12 mm |

Propriétés mécaniques

Caractéristiques mécaniques

| | |
|--------------------|------------|
| Cycles d'enfichage | 2000 () |
| Force d'enfichage | 30 N ±10 N |

Conditions environnementales et de durée de vie

Conditions ambiantes

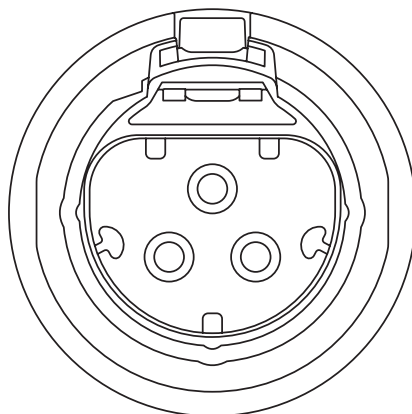
| | |
|---|--|
| Indice de protection (branché) | IP66 / IP68 (2m / 24h) / IP69K |
| Indice de protection | IP66 / IP68 (2m / 24h) / IP69K |
| | IP66 / IP68 (2m / 24h) / IP69K |
| Température ambiante (fonctionnement) | -40 °C ... 105 °C (en fonction de la courbe de derating) |
| Température ambiante (stockage/transport) | -40 °C ... 70 °C |
| Température ambiante (montage) | 5 °C ... 85 °C |

Montage

| | |
|----------------------|--------------------|
| Type de raccordement | Raccordement vissé |
|----------------------|--------------------|

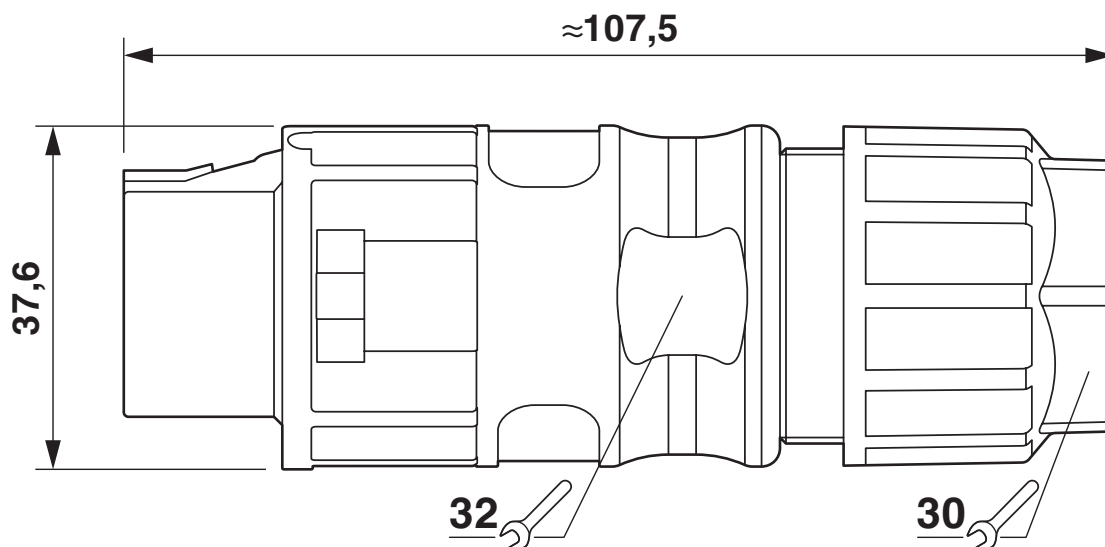
Dessins

Dessin schématique



Brochage

Dessin coté



1621326

<https://www.phoenixcontact.com/fr/produits/1621326>

Classifications

ECLASS

| | |
|-------------|----------|
| ECLASS-11.0 | 27440109 |
| ECLASS-12.0 | 27440109 |
| ECLASS-13.0 | 27440109 |

ETIM

| | |
|----------|----------|
| ETIM 9.0 | EC003569 |
|----------|----------|

UNSPSC

| | |
|-------------|----------|
| UNSPSC 21.0 | 39121400 |
|-------------|----------|

PRC 3-TC-FS6 8-21 - Fiche de test



1621326

<https://www.phoenixcontact.com/fr/produits/1621326>

Conformité environnementale

China RoHS

Période d'utilisation conforme : illimitée = EFUP-e

Aucune substance dangereuse dépassant les valeurs seuils ;

PRC 3-TC-FS6 8-21 - Fiche de test



1621326

<https://www.phoenixcontact.com/fr/produits/1621326>

Accessoires

PRC COVER F - Cache de protection

1409236

<https://www.phoenixcontact.com/fr/produits/1409236>



Cache de protection, Famille d'articles: PRC 35, matériau du boîtier: PPE, coloris: noir, tension de référence: 1000. Adaptés pour prolongateurs (FS)

SZF 1-0,6X3,5 - Tournevis

1204517

<https://www.phoenixcontact.com/fr/produits/1204517>



Outil de déverrouillage, pour blocs de jonction ST, s'utilise aussi comme tournevis pour tête fendue, dimensions : 0,6 x 3,5 x 100 mm, manche à deux composants, antidérapant

PRC 3-TC-FS6 8-21 - Fiche de test



1621326

<https://www.phoenixcontact.com/fr/produits/1621326>

UNIFOX-WRENCH - Clé anglaise

1212835

<https://www.phoenixcontact.com/fr/produits/1212835>



Clé anglaise, avec réglage rapide, ouverture de 10 ... 36 mm, taille : 260 mm

Phoenix Contact 2023 © - Tous droits réservés

<https://www.phoenixcontact.com>

PHOENIX CONTACT SAS

52 Boulevard de Beaubourg Emerainville

77436 Marne La Vallée Cedex 2 France

+33 (0) 1 60 17 98 98

documentation@phoenixcontact.fr