

# Altis Gen5

# THORN

96671942 ALG5 GB 1368W 0.85A 565V 2CH RDMX

IP66	IK08					T <sub>a</sub> 45
------	------	--	--	--	--	-------------------

## Altis Gen5

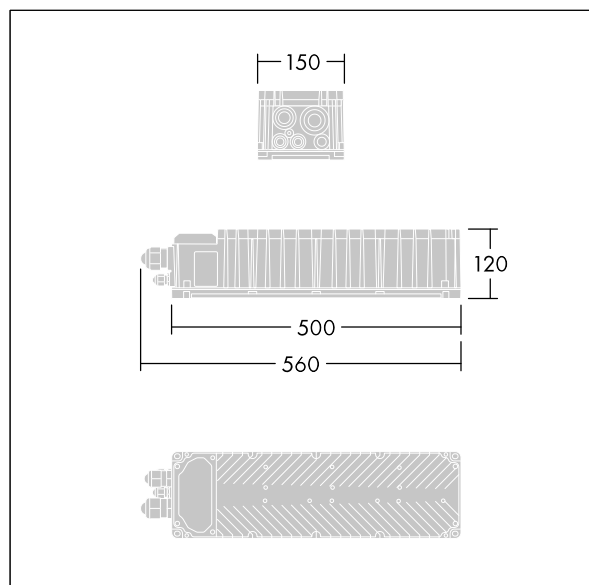
Transmission programmable à courant constant {Various 1}, classe I, 718W, avec 2 canaux de sortie indépendants et boîtier IP66, pour les applications de diffusion TV. Convient pour le projecteur Altis LED {Various 4} spécial, à installer à une distance de jusqu'à 200 m du projecteur. Tension d'entrée nominale : 200-440, tension de sortie 850 mA avec canal simple configurable DMX RDM, pratique papillotements recommandée conforme à IEEE 1789, adaptée à un enregistrement en super ralenti, niveau de surtension 10 kV pour le mode commun et le mode différentiel.

Connexion du secteur via un bornier. Alimentation de secteur doit être protégée par un fusible conformément aux réglementations de sécurité locales.

Poids : 5,4 kg



TLG\_ALT5\_F\_GB\_1700.jpg



TLG\_ALT5\_M\_GB.wmf

Position de la lampe: STD - Standard

Convertisseur: 1 x 96671940 ALG5 GB 1368W 1.25A 565V 2CH RDMX

Toutes les valeurs marquées d'un \* sont des valeurs nominales. Sauf indication contraire, les valeurs sont applicables pour une température ambiante de 25 °C.

Les produits de Thorn Lighting sont perfectionnés en permanence. Nous nous réservons le droit d'apporter des modifications à nos produits sans autres publications.

© Thorn Lighting